

**LI-ION**  
technology

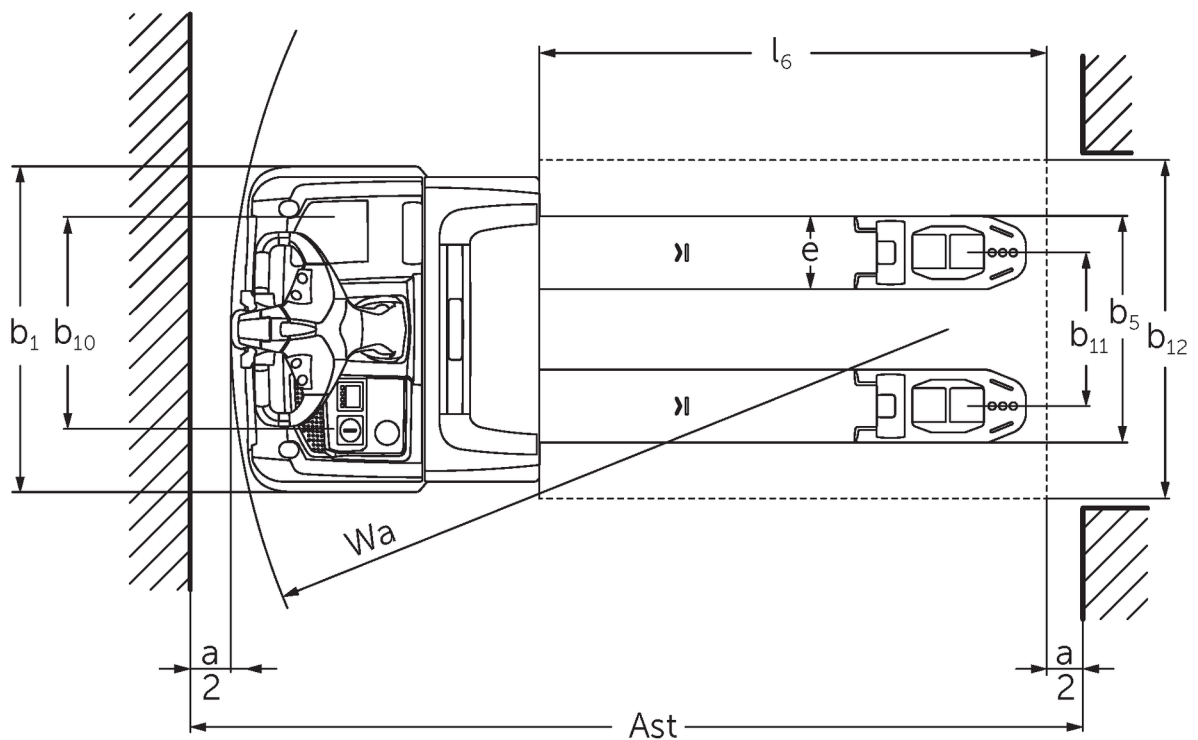
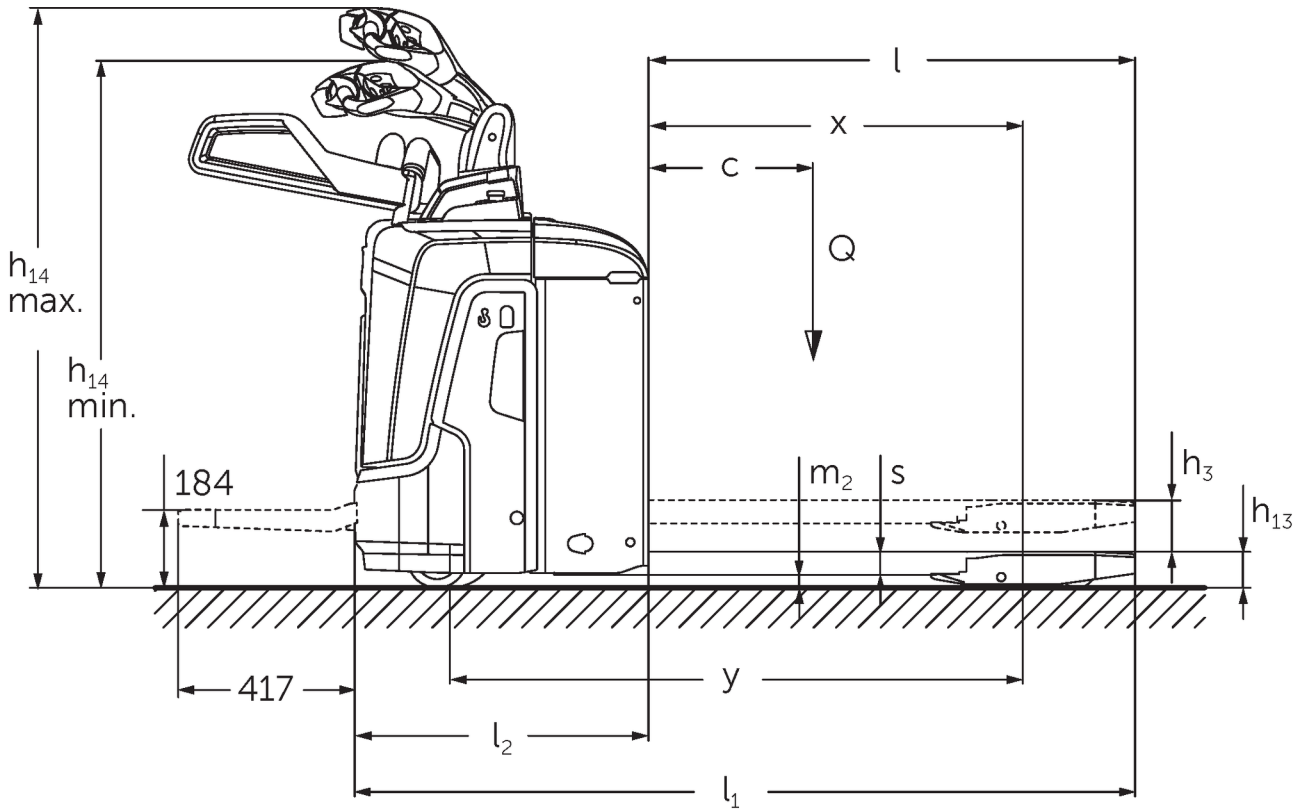


## **Transpallet elettrici** **ERE 120 / 125 / 225 / 230**

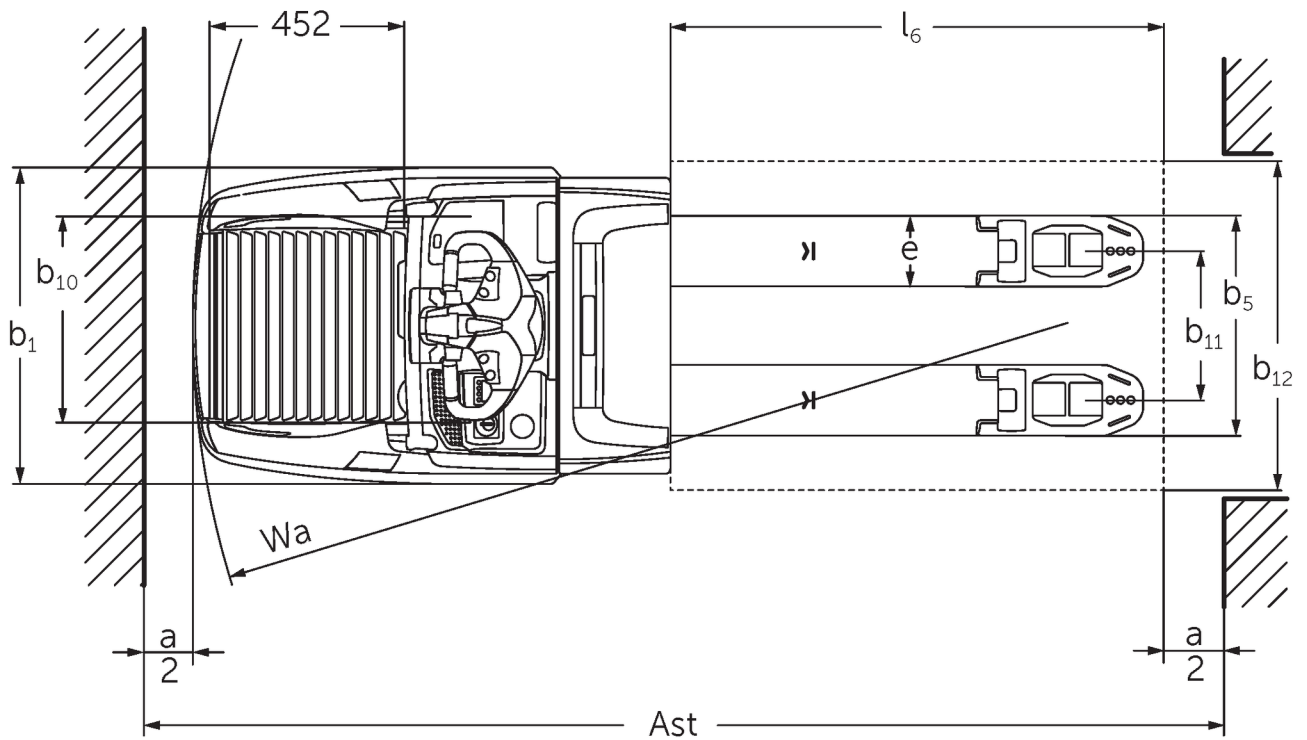
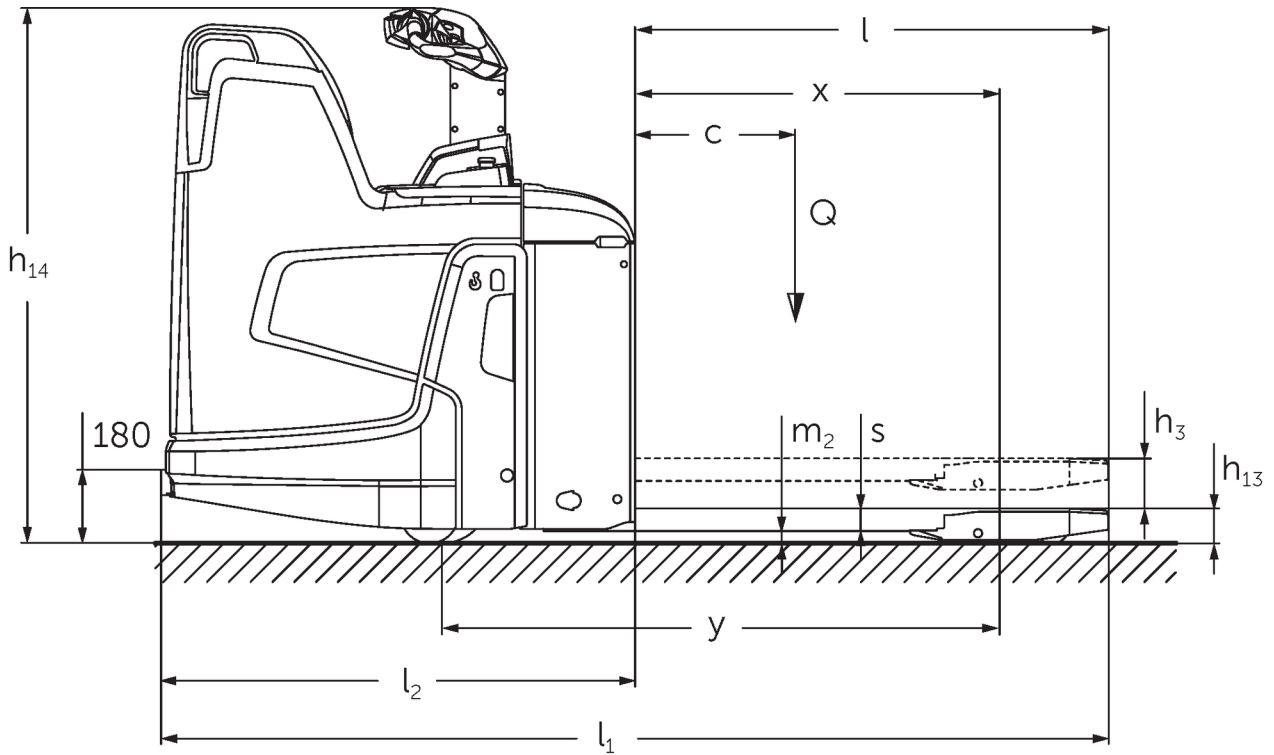
**Altezza di sollevamento: 122 mm / Portata: 2000-3000 kg**

**JUNGHEINRICH**

# ERE 120 / 125 / 225 / 230



# ERE 120 / 125 / 225 / 230



# Tabella VDI

Caratteristiche	1.1	Costruttore (sigla)		Jungheinrich						
	1.3	Trazione		Elettrico						
	1.4	Uso		Timone						
	1.5	Capacità / carico	Q kg	2.000	2.500	2.000	3.000			
	1.6	Distanza dal baricentro del carico	c mm	600						
	1.8	Distanza del carico	x mm	908						
	1.9	Interasse ruote	y mm	1.378					1.450	
Pesi	2.1	Peso proprio	kg	400	404	400	424			
	2.1.1	Peso proprio (inclusa batteria)	kg	-					725	
	2.2	Carico sull'asse con carico ant./post.	kg	1.825 / 795	2.090 / 1.126	1.825 / 795	2.494 / 1.239			
	2.3	Carico sull'asse senza carico ant./post.	kg	138 / 474	159 / 550	138 / 474	160 / 565			
Ruote/telaio	3.1	Gommatura		Vulkollan / PU + Quarzo / Vulkollan						
	3.2	Dimensione ruote anteriori		Ø 230 x 65	Ø 230 x 77	Ø 230 x 65	Ø 230 x 77			
	3.3	Dimensione ruote, posteriori		Ø 85 x 110 / Ø 85 x 85				Ø 85 x 85		
	3.4	Ruote supplementari		Ø 140 x 57						
	3.5	Ruote, numero anteriore / posteriore (x = guidato)		1x +2/2 oder 4					1x +2/4	
	3.6	Larghezza di transito, anteriore	b <sub>10</sub> mm	363						
	3.7	Larghezza di transito, posteriore	b <sub>11</sub> mm	512						
Dimensioni di base	4.4	Corsa (h <sub>3</sub> )	h <sub>3</sub> mm	122						
	4.9	Altezza maniglia timone in posizione di guida min. / max.	mm	1.137 / 1.419						
	4.15	Altezza forche abbassate	mm	85						
	4.19	Lunghezza totale	l <sub>1</sub> mm	1.847					1.919	
	4.20	Lunghezza incluso dorso forche	l <sub>2</sub> mm	697					769	
	4.21	Larghezza complessiva	b <sub>1</sub> / b <sub>2</sub> mm	770						
	4.22	Dimensioni forche	s / e/l mm	55 / 172 / 1.150						
	4.25	Distanza esterna forche (dimensione 1), scartamento esterno forche	b <sub>5</sub> mm	535						
	4.32	Luce libera da terra centro interasse ruote	m <sub>2</sub> mm	30						
	4.34	Larghezza di lavoro (pallet 1000 x 1200 in traverso)	Ast mm	1.919					2.166	
	4.34.1	Larghezza di lavoro (pallet 800x1200 longitudinale)	Ast mm	2.189					2.216	
	4.35	Raggio di curvatura	W <sub>3</sub> mm	1.625					1.725	
	Dati sulle prestazioni	5.1	Velocità di traslazione con/senza carico	km/h	6 / 6	9 / 9	9,5 / 12,5	9,5 / 14	8 / 9	6 / 12,5
5.2		Velocità di sollevamento con/senza carico	m/s	0,04 / 0,04	0,05 / 0,07			0,04 / 0,04	0,05 / 0,07	
5.3		Velocità di abbassamento con/senza carico	m/s	0,05 / 0,04	0,05 / 0,05			0,05 / 0,04	0,05 / 0,05	
5.8		Max. pendenza con/senza carico	%	5 / 7	8 / 16				6 / 16	
5.10		Freno di servizio		rigenerativo						
Motore elettrico/Parte elettronica	6.1	Motore di traslazione, prestazione con S2 60 min	kW	2	2,8	3,2	2	2,8	3,2	
	6.2	Motore di sollevamento, prestazione con S3	kW	1,2	2,2			1,2	2,2	
	6.3	Batteria ai sensi della DIN 43531/35/36		B	-					B
	6.4	Tensione batteria/capacità nominale	V / Ah	24 / 250						24 / 375
	6.5	Peso batteria	kg	230					297	
	6.6.1	Consumo energia secondo ciclo EN	kWh/h	0,40	0,35	0,39	0,43	-		
	6.6.2	CO2 equivalente in base a EN16796	kg/h	0,22	0,19	0,21	0,23	-		

	6.7	Resa di movimentazione	t/h	114	156	184	222	142	-	
	6.8	Consumo energetico con produttività max.	kWh/h	0.74	1.18	1.29	1.89	1.11	-	
Varie	10.7	Livello di pressione sonora in base a EN12053 all'orecchio dell'operatore	dB (A)	63		64	67	63	64	67

- 1.8: 1.9: 4.33: 4.35: Parte del carico abbassata: + 56mm - 2.1: con estrazione laterale della batteria: + 25kg - 4.19: 4.20: 4.33: 4.34: Con piattaforma ribaltata verso il basso: + 416mm; con piattaforma compatta: + 357mm; con piattaforma L: + 478mm, con piattaforma allungata: + 472mm - 4.19: 4.20: 4.33: 4.34: con estrazione laterale della batteria: M - L/M SBE + 72mm; L - L SBE + 53mm - 4.34: Diagonale secondo VDI: + 205mm - 4.33: Diagonale secondo VDI: + 369 mm - 4.35: Raggio di curvatura in marcia lenta ERE 225 1695 mm, per ERE 230 1725 mm - 5.1: ERE 230: 9,5km/h con 2,5t di carico - sono disponibili altre misure

**Jungheinrich Italiana S.r.l.**

Via Amburgo, 1  
20088 Rosate MI  
Telefono 02 908711  
Telefax 02 908712335

[info@jungheinrich.it](mailto:info@jungheinrich.it)  
[www.jungheinrich.it](http://www.jungheinrich.it)

Certificazione dei Sistemi di Gestione  
negli stabilimenti di produzione tedeschi  
di Norderstedt, Moosburg e Landsberg.

ISO 9001  
ISO 14001

I mezzi di movimentazione Jungheinrich  
sono conformi ai requisiti europei di  
sicurezza.



 **JUNGHEINRICH**

The Jungheinrich logo, featuring a red upward-pointing arrow above the word 'JUNGHEINRICH' in a bold, black, sans-serif font.