

Motore V2607-DI
Potenza massima 33,8 kW - 46,0 HP
Peso operativo 5.150 - 5.250 kg

ES 50 ZT

Soluzioni concrete. Sempre



CARATTERISTICHE TECNICHE

Peso operativo con tettuccio (con cingoli in gomma)	kg	5.150
Peso operativo con cabina (con cingoli in gomma)	kg	5.250
Velocità di traslazione (AUTO TWO SPEED)	km/h	1 ^a : 0 ÷ 2,6 / 2 ^a : 0 ÷ 5,2
Velocità di rotazione	rpm	11

MOTORE

Modello	KUBOTA V2607-DI	
Potenza max (2.200 rpm)	kW - HP	33,8 - 46,0
Cilindrata	cc	2.615
Numero di cilindri	n°	4
Raffreddamento	acqua	
Consumo	lt/h	6,1
Alternatore	V (A)	12 (60)
Batteria	V (Ah)	12 (100)

IMPIANTO IDRAULICO

Tipologia impianto	load sensing centro chiuso con distributore flow sharing	
Tipologia pompe	1 pompa ls portata variabile + 1 pompa a ingranaggi	
Cilindrata pompe	cc	65 + 8
Portata pompe	lt/min	140 + 17
Pressione max di taratura impianto	bar	260
Impianto ausiliario: Portata max	lt/min	70
Pressione max	bar	200

PRESTAZIONI

Profondità di scavo max braccio standard (braccio optional)	mm	3.600 (3.750)
Altezza max scarico con cabina braccio standard (braccio optional)	mm	3.950 (4.050)
Forza di strappo alla benna (braccio standard) ISO 6015	daN	4.500
Forza di rottura braccio (braccio standard) ISO 6015	daN	2.800
Forza di trazione	daN	5.200
Pressione al suolo con tettuccio (con cabina)	kg/cm ²	0,33 (0,34)
Pendenza superabile	60% - 30°	

DIMENSIONI

Larghezza massima	mm	1.980
Altezza totale	mm	2.560
Raggio di rotazione posteriore	mm	1.000
Lunghezza braccio scavo standard (braccio optional)	mm	1.500 (1.650)
Larghezza cingoli	mm	400
Numero rulli (per ciascun lato)	n°	5/1

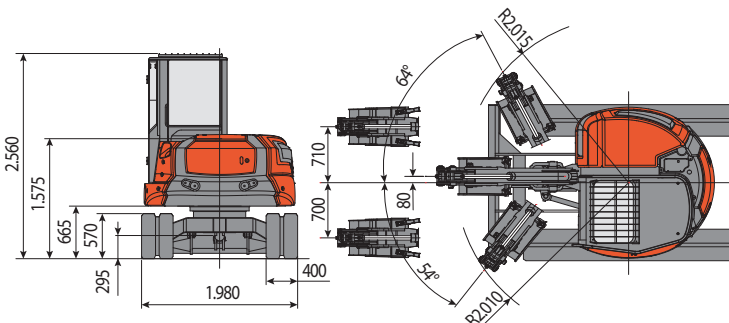
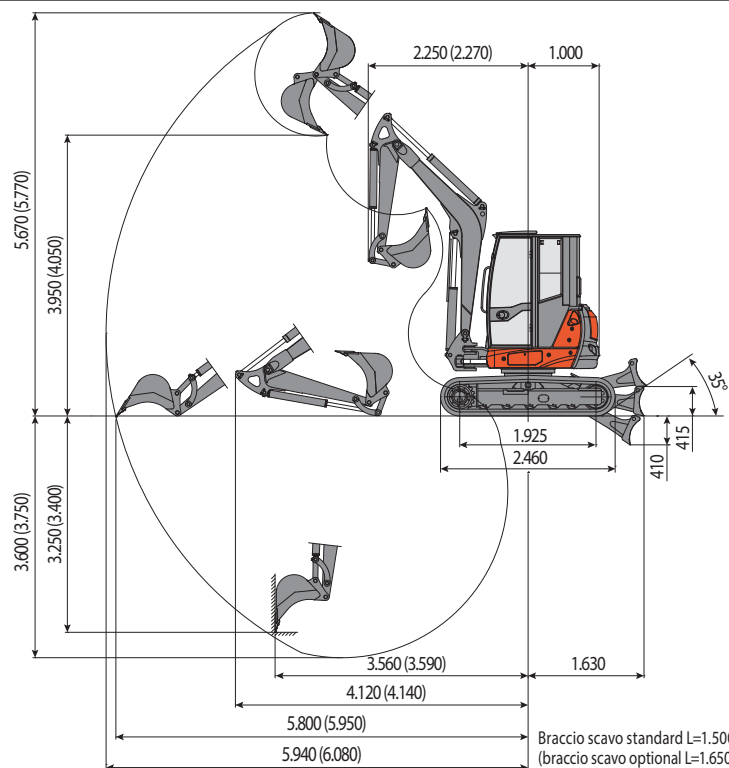
RIFORMIMENTI

Serbatoio gasolio	lt	70
Serbatoio olio idraulico	lt	65
Capacità sistema idraulico	lt	85
Capacità sistema di raffreddamento	lt	12
Olio motore	lt	9

COMANDI

Primo braccio, braccio scavo, benna e rotazione torretta	2 manipolatori servocomandati	
Movimenti dei cingoli (compresa controrotazione)	2 leve servocomandate	
Lama reinterro	1 leva servocomandata	
Impianto ausiliario (semplice o doppio effetto)	comando potenziometrico su joystick dx	
Brandeggio	comando potenziometrico su joystick sx	

ES 50 ZT

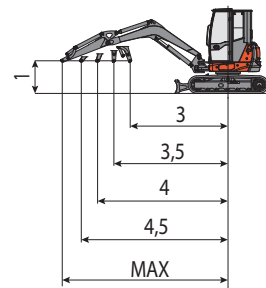


CAPACITA' DI SOLLEVAMENTO

Sbraccio riferito al centro di rotazione (m)

Capacità di sollevamento (kg) ad altezza 1.0 m

	3	3,5	4	4,5	MAX
Frontale e lama abbassata	2314	1888	1605	1427	1296
Frontale e lama alzata	1287	1020	844	704	600
Laterale	1136	934	759	628	536



La capacità di sollevamento è basata sulla norma ISO 10567 e non eccede oltre il 75% del carico statico di ribaltamento o dell'87% della capacità di sollevamento idraulico della macchina.



EUROCOMACH®

MADE IN ITALY

Sampierana S.p.a.

47021 S.Piero in Bagno (FO)

via Leonardo da Vinci, 40

Tel +39 0543.904211

Fax +39 0543.918520

www.eurocomach.com

