

**TCM**

**CARRETILLAS ELEVADORAS ELÉCTRICAS DE TRES RUEDAS**

# **SERIE FTB-VII**

**FTB16-7 / FTB18-7 / FTB20-7**



# LA SERIE TCM FTB-VII

Las carretillas elevadoras eléctricas de tres ruedas de la serie TCM FTB-VII vienen con una serie de mejoras destacables.

Capacidad máxima de la FTB16-7: 1.600kg (3.200lb)/Centro local: 500mm (24 pulg.)

Capacidad máxima de la FTB18-7: 1.750kg (3.500lb)/Centro local: 500mm (24 pulg.)

Capacidad máxima de la FTB20-7: 2.000kg (4.000lb)/Centro local: 500mm (24 pulg.)

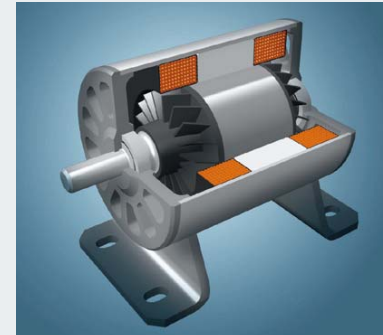
- RENDIMIENTO BÁSICO MEJORADO
- ERGONOMÍA
- NUMEROSOS DISPOSITIVOS DE SEGURIDAD
- MANTENIMIENTO SIMPLIFICADO

## RENDIMIENTO BÁSICO MEJORADO



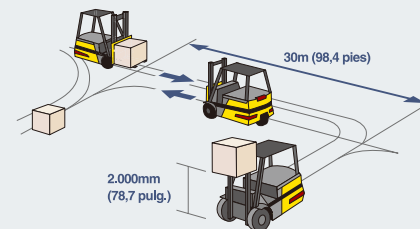
### ■ Motores AC

Los motores AC ofrecen varias ventajas: construcción compacta, alto rendimiento, frenado regenerativo y mantenimiento sencillo.



Potencia ampliada de la batería:  
8 horas de funcionamiento continuo:  
JIVAS F30:2000 DIN 48V 625AH/5H

Modelo : FTB16-7(modo potencia), 75% de nivel de descarga, 55% de tasa de funcionamiento



### ■ Velocidades de desplazamiento y carga de gama alta

Velocidad de desplazamiento:	sin carga	16,5 km/h (10,3 mph)
	con carga	15,0 km/h ( 9,3 mph)

Velocidad de elevación:	sin carga	610 mm/s (120 fpm)
	con carga	410 mm/s (80,7fpm)

Modelo: FTB16-7 con batería de 48v (modo superior)

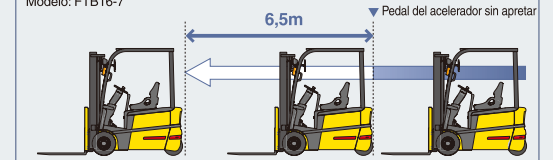
En función de las necesidades del trabajo, es posible ajustar la velocidad de desplazamiento y carga. Dicho estado aparece en la pantalla del monitor.

### ■ Funciones regenerativas

1. Frenado sin necesidad de usar el pedal de pie
2. Recarga de la batería

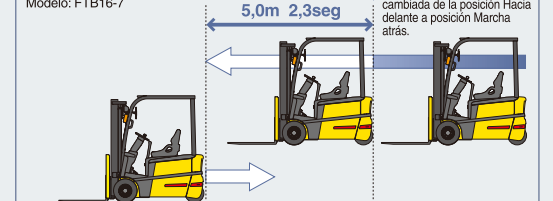
#### ● Cuando se suelta el pedal del acelerador:

Modelo: FTB16-7



#### ● Cuando se cambia la palanca de desplazamiento de la posición Hacia delante a la posición Marcha atrás:

Modelo: FTB16-7



Además de soltar el pedal del acelerador y de cambiar la palanca de dirección de la posición Hacia delante a la posición Marcha atrás, se puede aplicar el frenado regenerativo con el pedal del pie cuando se descienda por una pendiente o se detenga la máquina.

# RENDIMIENTO BÁSICO MEJORADO



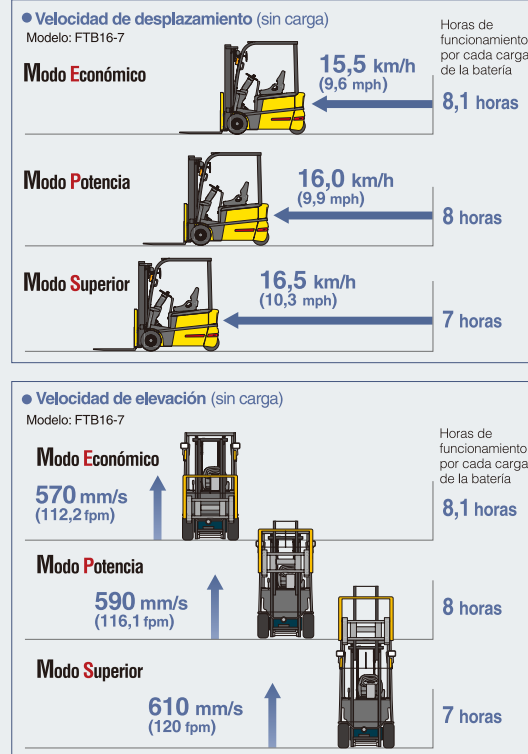
# ERGONOMÍA



## Tres modos de trabajo

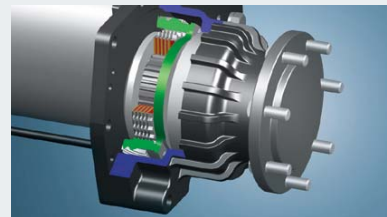
Para ajustarse a las necesidades del trabajo, es posible seleccionar entre tres modos de trabajo. Por otro lado, hay disponibles tres modos de desplazamiento/elevación: Económico, Superior y Potencia. Las velocidades de desplazamiento y elevación se pueden programar para cada modo.

### COMPARACIÓN DE VELOCIDADES



## Freno de disco mojado

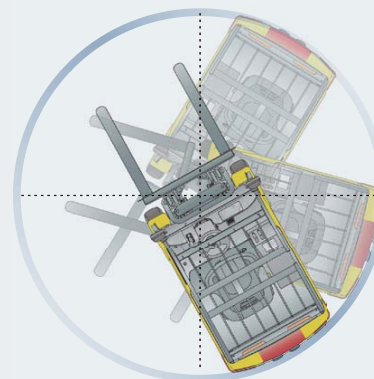
El freno de disco mojado permite una frenada estable independientemente de las condiciones del suelo, como por ejemplo un suelo blando o empantanado.



## Radio de giro exterior y pasillo de apilado del ángulo derecho mínimo



Tamaño del palet: 1.000mm(L)x1.200(A)mm (espacio libre=200mm)  
Modelo: FTB16-7



## Compartimiento del operario de fácil acceso

Existen numerosas características que mejoran el confort del operario: Suelo más bajo con un escalón más ancho, bordes de la cubierta redondeados, pilares OHG frontales para un acceso más fácil y espacio más amplio para los pies.



## Asiento con suspensión más confortable

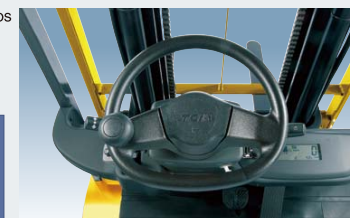
El asiento con suspensión permite albergar al operario, además de absorber las vibraciones y los golpes. Se incluye un mecanismo de ajuste de altura para el operario, mecanismos de inclinación y desplazamiento, así como un bolsillo de uso práctico en la parte posterior del asiento.



## Volante con un diámetro más pequeño

El diámetro del volante es de menos de 300 mm, para conseguir un manejo sencillo y preciso.

Dirección con rotación completa:  
**4,2 rotaciones del volante**  
(de extremo a extremo)



## Palancas de control ordenadas por funcionalidad

Las palancas de control están ordenadas ergonómicamente para hacer su manejo más confortable.



## Palanca integrada con los interruptores para luces e intermitentes

Para ofrecer un manejo seguro, se incluyen interruptores para los faros, las luces combinadas traseras y los intermitentes.



## Panel de instrumentos de resina



El panel de instrumentos estilizado de resina se ha diseñado para proporcionar una durabilidad prolongada y resistencia al agua.

## Palancas de control para el manejo con los dedos (opcional)

Las palancas de control para el manejo con los dedos están disponibles como opción, y permiten una mayor productividad. Para un funcionamiento prolongado y continuo, se incluye un reposabrazos.





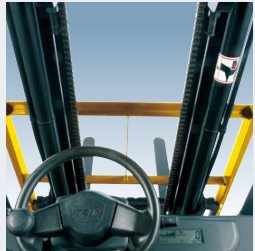
## NUMEROSOS DISPOSITIVOS DE SEGURIDAD



## MANTENIMIENTO SIMPLIFICADO

### Incremento de la visibilidad frontal

El panel de indicadores está situado a la derecha del salpicadero, para así aumentar la visibilidad frontal. La parte superior de las horquillas están siempre a la vista del operario, para conseguir un manejo más seguro.



### Sistema de retorno automático del pomo (opcional)

Para hacer más sencilla la dirección, el pomo vuelve automáticamente a su posición original.



### Interruptor de apagado de emergencia de la batería

Este interruptor se encuentra a la derecha del asiento del operario, para permitir una parada de emergencia.



### Interruptor de velocidad de desplazamiento preestablecida

Es posible preestablecer la velocidad de desplazamiento adecuada en función de los requisitos del trabajo. Póngase en contacto con un distribuidor de TCM para dichos ajustes.

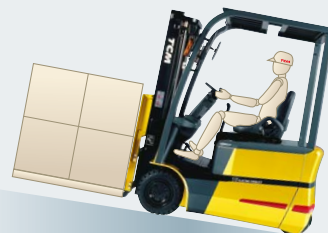


### Protectores para los contrapesos de diseño

Se incluyen protectores de diseño a ambos lados de los contrapesos, que actúan como parachoques.

### Sistema anti-retroceso

Con el potente motor AC, es posible arrancar cuesta arriba con facilidad.



### Bloqueo del cilindro de inclinación

Con el interruptor maestro desconectado, el mástil no puede inclinarse hacia adelante cuando se mueva la palanca de control.

### Mecanismo de seguridad del punto muerto

Estando la palanca de desplazamiento en punto muerto, la carretilla no se desplazará incluso estando activado el interruptor maestro.

### Sistema de enclavamiento de seguridad

El sistema de enclavamiento de marcha y manejo de carga es un dispositivo de seguridad para la carretilla elevadora.

### Interruptor del asiento para hombre muerto (opcional) <sup>1)</sup>

El interruptor del asiento de hombre muerto detecta, automáticamente, si el operario deja el asiento, deteniendo el desplazamiento, la horquilla y el mástil, por motivos de seguridad.

### Bloqueo de elevación (opcional) <sup>1)</sup>

Con el interruptor maestro desconectado, no se pueden bajar las horquillas, incluso aunque se mueva la palanca de control.

<sup>1)</sup> Equipado en todas las carretillas destinadas a Europa y Norteamérica.

### Controladores de fácil mantenimiento

Abriendo la cubierta se tiene un fácil acceso a los controladores. Además, las cubiertas izquierda y derecha se pueden desmontar para facilitar el mantenimiento.



### El freno de disco mojado no requiere mantenimiento

Este freno de disco mojado proporciona un frenado estable, además de ampliar enormemente su vida útil, reduciendo así los costes de mantenimiento.



### Sistema de auto-diagnóstico

Es posible encontrar fácilmente las causas de los fallos y el estado del funcionamiento gracias a los más de 59 códigos de fallo que se muestran en el panel del monitor.

#### Zona de pantalla múltiple



### Sistema de prevención contra descarga excesiva

En la pantalla LED parpadeará una señal de advertencia cuando la batería alcance un nivel de descarga del 80%. Al mismo tiempo, para ahorrar batería, se reducen las velocidades de desplazamiento y elevación.

### Sistema de apagado automático (opcional)

Este sistema apaga automáticamente el suministro principal para ahorrar batería en caso de que no se utilice la máquina durante 15 minutos, incluso estando el interruptor maestro activado.

## SERIE FTB-VII



**FTB16-7**

Capacidad máxima : 1.600kg (3.200lb)  
Centro local: 500mm (24 pulg.)

**FTB18-7**

Capacidad máxima : 1.750kg (3.500lb)  
Centro local: 500mm (24 pulg.)

**FTB20-7**

Capacidad máxima : 2.000kg (4.000lb)  
Centro local: 500mm (24 pulg.)



TCM se reserva el derecho a modificar estos productos y estas especificaciones sin incurrir por ello en ninguna obligación que tenga que ver con dichos cambios. Estos productos y estas especificaciones están sujetos a posibles cambios sin previo aviso. Las fotografías e ilustraciones pueden incluir o no equipamiento opcional y accesorios.



ISO 9001 Certification (TCM Shiga plant)



ISO 14001 Certification (TCM Shiga plant)

Fabricado por

**TCM**

**TCM CORPORATION**

1-15-5 Nishi-Shimbashi, Minato-ku,  
Tokyo 105-0003 Japan

TEL: +81 3 3591 8176

FAX: +81 3 3591 8152

[www.tcmglobal.net](http://www.tcmglobal.net)

Distribuido por