

FXV N y FXV Datos Técnicos Apiladores de conductor sentado



FXV 14 N/Li-Ion

FXV 14 N (i)/Li-Ion

FXV 16 N/Li-Ion

FXV 16 N (i)/Li-Ion

FXV 14/Li-Ion

FXV 14 (i)/Li-Ion

FXV 16/Li-Ion

FXV 16 (i)/Li-Ion



FXV N/FXV Apiladores de conductor sentado
Hasta lo más alto en pasillos estrechos

De acuerdo con las normativas VDI 2198, esta ficha de especificaciones se aplica únicamente al modelo estándar de carretilla.
Otros tipos de ruedas, mástiles, equipos accesorios, etc. puede dar como resultado valores diferentes.



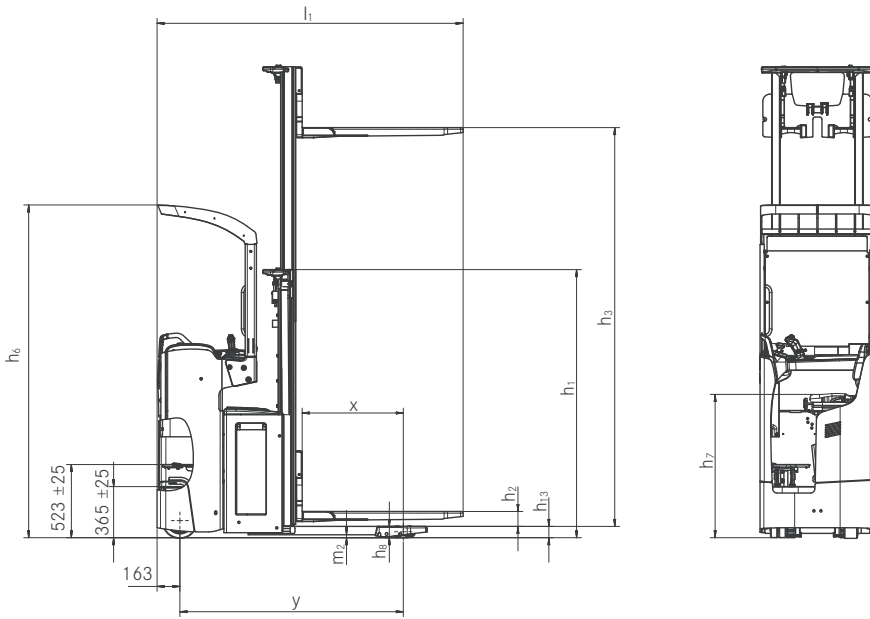
Marcas distintivas				STILL	STILL	STILL	STILL	STILL	STILL	STILL	STILL	STILL
1.1	Fabricante			STILL	STILL	STILL	STILL	STILL	STILL	STILL	STILL	STILL
1.2	Denominación de tipo del fabricante			FXV 14 N/Li-Ion	FXV 14 N (i)/Li-Ion	FXV 16 N/Li-Ion	FXV 16 N (i)/Li-Ion	FXV 14/Li-Ion	FXV 14 (i)/Li-Ion	FXV 16/Li-Ion	FXV 16 (i)/Li-Ion	FXV 16 (i)/Li-Ion
1.3	Accionamiento			Eléctrico	Eléctrico	Eléctrico	Eléctrico	Eléctrico	Eléctrico	Eléctrico	Eléctrico	Eléctrico
1.4	Manejo			Conductor sentado	Conductor sentado	Conductor sentado	Conductor sentado	Conductor sentado	Conductor sentado	Conductor sentado	Conductor sentado	Conductor sentado
1.5	Capacidad nominal de carga	Q	kg	1400	1400 (2000)	1600	1600 (2000)	1400	1400 (2000)	1600	1600 (2000)	1600 (2000)
1.6	Centro de gravedad de la carga	c	mm	600	600	600	600	600	600	600	600	600
1.8	Distancia de carga	x	mm	724 ³	724 ³	724 ³	724 ³	724 ³	724 ³	724 ³	724 ³	724 ³
1.9	Distancia entre ejes	y	mm	1597 ³	1597 ³	1597 ³	1597 ³	1603 ³	1603 ³	1603 ³	1603 ³	1603 ³
2.1	Peso propio (incl. batería)		kg	1580 ¹	1499 ¹	1580 ¹	1499 ¹	1697 ¹	1616 ¹	1697 ¹	1616 ¹	1616 ¹
2.2	Peso por eje con carga	lado tracción/carga	kg	1271/1909 ¹	1179/1920 ¹	1271/1909 ¹	1179/1920 ¹	1318/1979 ¹	1142/2074 ¹	1318/1979 ¹	1142/2074 ¹	1142/2074 ¹
2.3	Peso por eje en vacío	lado tracción/carga	kg	1050/530 ¹	971/528 ¹	1050/530 ¹	971/528 ¹	1119/578 ¹	1066/550 ¹	1119/578 ¹	1066/550 ¹	1066/550 ¹
3.1	Ruedas			Poliuretano	Poliuretano	Poliuretano	Poliuretano	Poliuretano	Poliuretano	Poliuretano	Poliuretano	Poliuretano
3.2	Tamaño de ruedas	lado tracción	∅ x l	mm	254 x 102	254 x 102	254 x 102	254 x 102	254 x 102	254 x 102	254 x 102	254 x 102
3.3	Tamaño de ruedas	lado carga	∅ x l	mm	85 x 85 (2x 85 x 60) ²	85 x 85 (2x 85 x 60) ²	85 x 85 (2x 85 x 60) ²	85 x 85 (2x 85 x 60) ²	2x 85 x 60 ²	2x 85 x 60 ²	2x 85 x 60 ²	2x 85 x 60 ²
3.4	Rodillos de apoyo		∅ x l	mm	2 x 140 x 50	2 x 140 x 50	2 x 140 x 50	2 x 140 x 50	2 x 140 x 50	2 x 140 x 50	2 x 140 x 50	2 x 140 x 50
3.5	Número de ruedas (x = tracción)				1 x+1/2 (1 x+1/4) ²	1 x+1/2 (1 x+1/4) ²	1 x+1/2 (1 x+1/4) ²	1 x+1/2 (1 x+1/4) ²	1 x+1/4 ²	1 x+1/4 ²	1 x+1/4 ²	1 x+1/4 ²
3.6	Ancho de vías	lado tracción/carga	b ₁₀ /b ₁₁	mm	541/380	541/380	541/380	541/380	699/380	699/380	699/380	699/380
4.2	Altura	mástil replegado	h ₁	mm	ver tabla de mástiles	ver tabla de mástiles	ver tabla de mástiles	ver tabla de mástiles	ver tabla de mástiles	ver tabla de mástiles	ver tabla de mástiles	ver tabla de mástiles
4.3	Elevación libre		h ₂	mm	ver tabla de mástiles	ver tabla de mástiles	ver tabla de mástiles	ver tabla de mástiles	ver tabla de mástiles	ver tabla de mástiles	ver tabla de mástiles	ver tabla de mástiles
4.4	Elevación		h ₃	mm	ver tabla de mástiles	ver tabla de mástiles	ver tabla de mástiles	ver tabla de mástiles	ver tabla de mástiles	ver tabla de mástiles	ver tabla de mástiles	ver tabla de mástiles
4.5	Altura ⁴	mástil desplegado	h ₄	mm	ver tabla de mástiles	ver tabla de mástiles	ver tabla de mástiles	ver tabla de mástiles	ver tabla de mástiles	ver tabla de mástiles	ver tabla de mástiles	ver tabla de mástiles
4.6	Elevación inicial		h ₅	mm	-	125	-	125	-	125	-	125
4.7	Altura sobre el techo de protección		h ₆	mm	2260	2260	2260	2260	2260	2260	2260	2260
4.8	Altura del asiento		h ₇	mm	1024	1024	1024	1024	1166	1166	1166	1166
4.10	Altura de los puntales		h ₈	mm	80	80	80	80	80	80	80	80
4.15	Altura con horquillas bajadas		h ₁₃	mm	86	86	86	86	86	86	86	86
4.19	Longitud total		l ₁	mm	2187 ¹	2187 ¹	2187 ¹	2187 ¹	2187 ¹	2187 ¹	2187 ¹	2187 ¹
4.20	Longitud hasta frontal de horquillas		l ₂	mm	1037 ¹	1037 ¹	1037 ¹	1037 ¹	1037 ¹	1037 ¹	1037 ¹	1037 ¹
4.21	Ancho total		b ₁	mm	820	820	820	820	970	970	970	970
4.22	Dimensiones de horquillas		s/e/l	mm	71/180/1150	71/180/1150	71/180/1150	71/180/1150	71/180/1150	71/180/1150	71/180/1150	71/180/1150
4.23	Dimensiones de rueda		s/e/l	mm	75/150/1115	75/150/1115	75/150/1115	75/150/1115	75/150/1115	75/150/1115	75/150/1115	75/150/1115
4.24	Anchura del porta horquillas		b ₃	mm	780	780	780	780	780	780	780	780
4.25	Ancho exterior de horquillas		b ₅	mm	560	560	560	560	560	560	560	560
4.26	Anchura entre brazos de rueda		b ₄	mm	255	255	255	255	255	255	255	255
4.32	Altura libre al suelo, en el centro de la distancia entre ejes		m ₂	mm	30	20	30	20	30	20	30	20
4.34	Anchura del pasillo de trabajo con paleta longitudinal de 800 x 1200		A _{st}	mm	2606 ¹	2606 ¹	2606 ¹	2606 ¹	2619 ¹	2619 ¹	2619 ¹	2619 ¹
4.35	Radio de giro		W _a	mm	1783 ¹	1783 ¹	1783 ¹	1783 ¹	1796 ¹	1796 ¹	1796 ¹	1796 ¹
5.1	Velocidad de traslación	con/sin carga		km/h	10/10	10/10	10/10	10/10	10/12	10/12	10/12	10/12
5.2	Velocidad de elevación	con/sin carga		m/s	0,144/0,447	0,144/0,447	0,144/0,447	0,144/0,447	0,144/0,447	0,144/0,447	0,144/0,447	0,144/0,447
	Velocidad de elevación en elevación inicial	con/sin carga		m/s	0,045/0,088	0,045/0,088	0,045/0,088	0,045/0,088	0,045/0,088	0,045/0,088	0,045/0,088	0,045/0,088
5.3	Velocidad de descenso en elevación inicial	con/sin carga		m/s	0,076/0,072	0,076/0,072	0,076/0,072	0,076/0,072	0,076/0,072	0,076/0,072	0,076/0,072	0,076/0,072
	Velocidad de descenso	con/sin carga		m/s	0,343/0,342	0,343/0,342	0,343/0,342	0,343/0,342	0,343/0,342	0,343/0,342	0,343/0,342	0,343/0,342
5.8	Rampa superable máxima	sin carga/con carga/2000 kg en elevación inicial		%	20/11/-	20/11/9	20/11/-	20/11/9	20/31/-	20/13/12	20/31/-	20/13/12
5.10	Elektromagnetisch				Electromagnético	Electromagnético	Electromagnético	Electromagnético	Electromagnético	Electromagnético	Electromagnético	Electromagnético
6.1	Potencia del motor para S2 = 60 min			kW	3,0	3,0	3,0	3,0	3,0	3,0	3,0	3,0
6.2	Motor de elevación para S3 = 10%			kW	3,2	3,2	3,2	3,2	3,2	3,2	3,2	3,2
6.3	Batería según DIN 43531/35/36 A, B, C, no				3PzS	3PzS	3PzS	3PzS	3PzS	3PzS	3PzS	3PzS
6.4	Tensión de la batería, capacidad nominal K _s			V/Ah	24/300 Li-Ion: 23/205	24/300 Li-Ion: 23/205	24/300 Li-Ion: 23/205	24/300 Li-Ion: 23/205	24/300 Li-Ion: 23/205	24/300 Li-Ion: 23/205	24/300 Li-Ion: 23/205	24/300 Li-Ion: 23/205
6.5	Peso de la batería ±5% (según fabricante)			kg	290	290	290	290	290	290	290	290
6.6	Consumo de energía conforme al ciclo VDI			kWh/1h	1,65	1,65	1,65	1,65	1,41	1,41	1,41	1,41
6.7	Capacidad de manipulación			t/h	64	64	64	64	67	67	67	67
8.1	Control de accionamiento				Control de CA	Control de CA	Control de CA	Control de CA	Control de CA	Control de CA	Control de CA	Control de CA
10.7	Nivel de presión acústica (asiento del conductor)			dB(A)	65	65	65	65	65	65	65	65
	Vibración en el cuerpo humano: aceleración según EN 13059			m/s ²	0,56	0,56	0,56	0,56	0,56	0,56	0,56	0,56

¹ Con batería 3PzS
² Con ruedas en tándem
³ Elevación inicial bajada
⁴ Con rejilla de protección de la carga + 566 mm

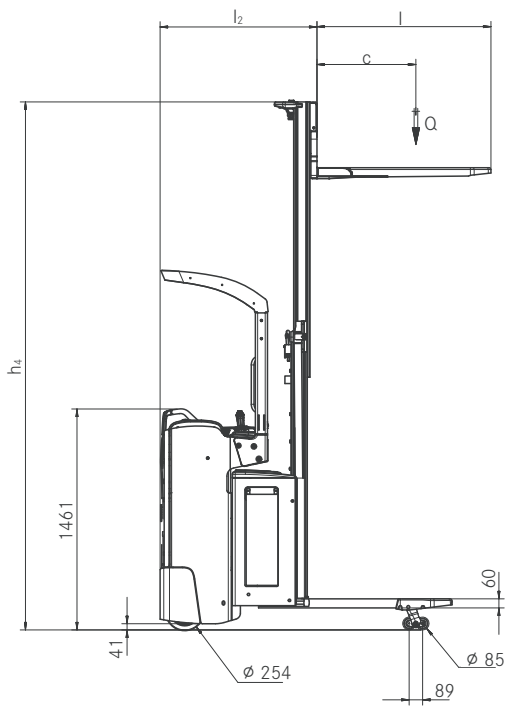
Tablas de mástiles

FXV 14/16 N (i)		h ₁	mm	Telescópico								NiHo				Triplex			
				1415	1665	1915	2115	2365	2565	2815	1415	1665	1915	2115	2365	1915	2065	2265	2565
	Altura	h ₁	mm	1415	1665	1915	2115	2365	2565	2815	1415	1665	1915	2115	2365	1915	2065	2265	2565
	Altura con elevación libre	h ₁ ¹	mm	1490	1740	1990	2190	2440	2640	2890	-	-	-	-	-	-	-	-	-
	Elevación libre	h ₂	mm	150	150	150	150	150	150	150	895	1145	1395	1595	1845	1395	1545	1745	2045
	Elevación	h ₃	mm	1844	2344	2844	3244	3744	4144	4644	1844	2344	2844	3244	3744	4266	4716	5316	6216
	Altura máxima	h ₄	mm	2364	2864	3364	3764	4264	4664	5164	2364	2864	3364	3764	4264	4786	5236	5836	6736

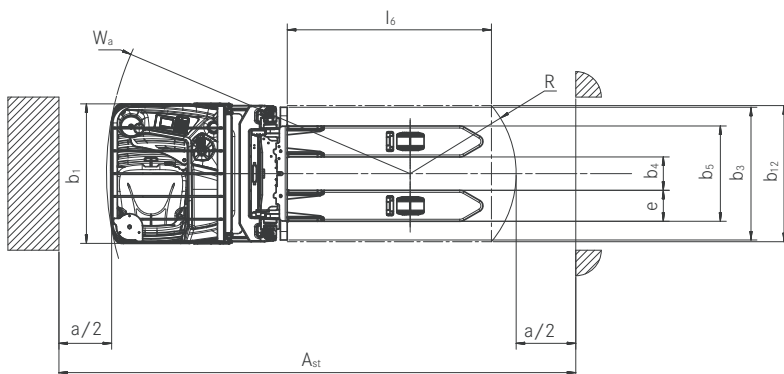
FXV N Apilador de conductor sentado
 Dibujos técnicos



Vista lateral FXV N

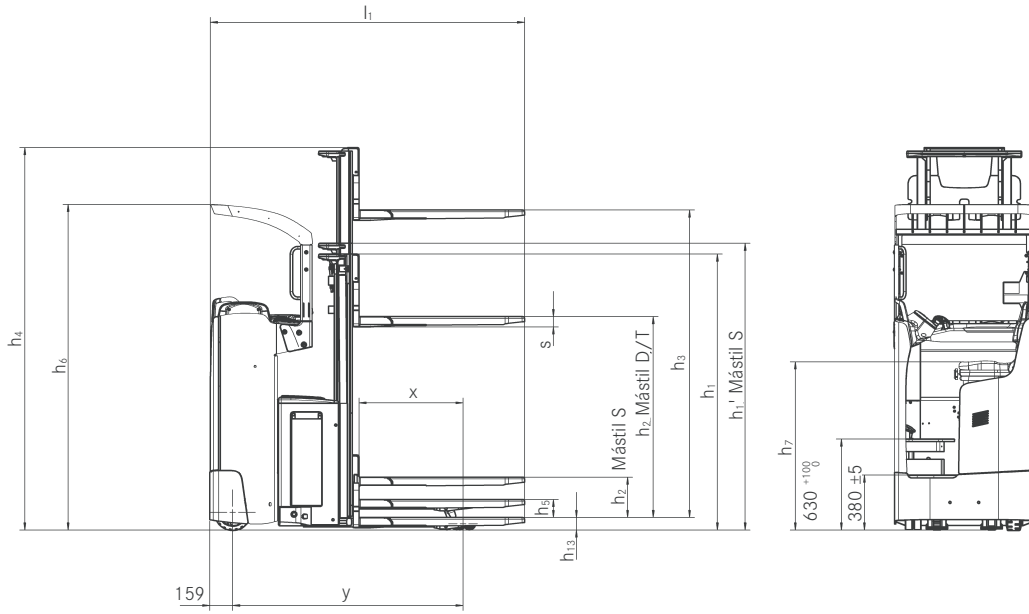


Vista lateral FXV N

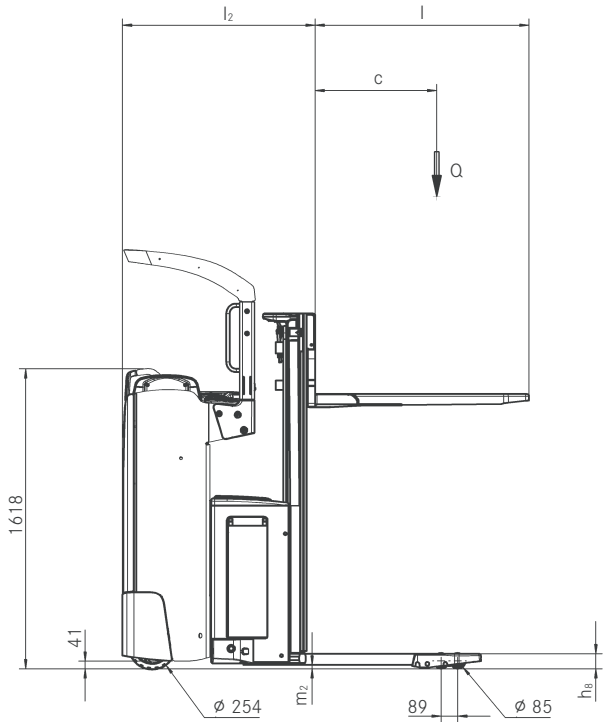


Vista superior FXV N

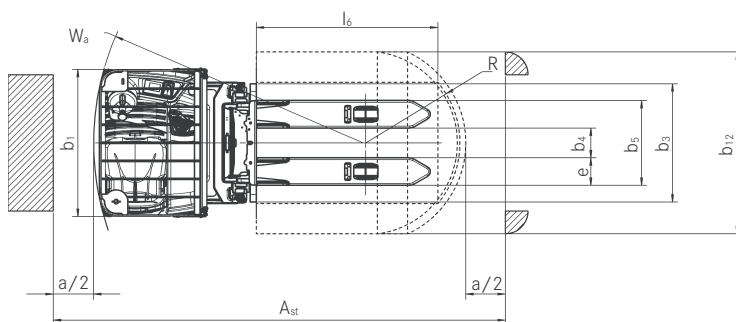
FXV Apilador de conductor sentado
 Dibujos técnicos



Vista lateral FXV



Vista lateral FXV



Vista superior FXV

FXV N Apilador de conductor sentado
Fotos detalladas



Elevada capacidad de manipulación gracias al transporte horizontal de cargas de hasta 2000 kg en la elevación inicial



La visión óptima de las horquillas aumenta el rendimiento y agiliza la inserción en el palet



Chasis de carretilla especialmente compacto para el manejo en pasillos estrechos



Joystick 4Plus opcional para controlar la elevación, el descenso y la marcha sin cambiar el agarre



Sustitución lateral de la batería de serie, para maximizar la disponibilidad y la ergonomía



Nivelación automática opcional para suelos irregulares y para optimizar el comportamiento de marcha

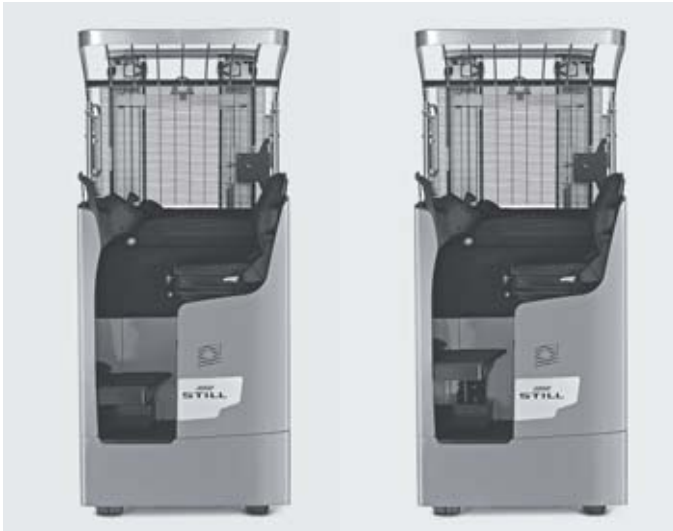
FXV Apilador de conductor sentado Fotos detalladas



Elevada capacidad de manipulación con hasta 1600 kg de capacidad de elevación y alturas de elevación de hasta 6216 mm



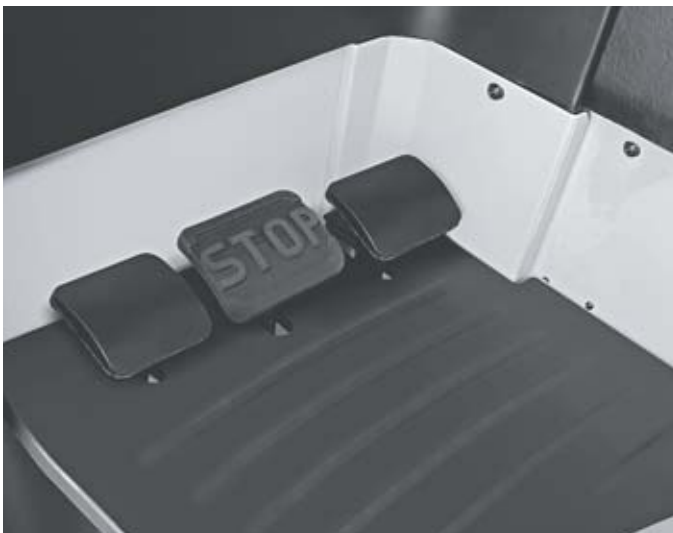
Cambio de dirección rápido y elevada capacidad de manipulación con pedales opcionales



Trabajo sin fatiga gracias al asiento cómodo y la plataforma para los pies ajustable a las necesidades de cada conductor



Todo a la vista, todo el tiempo: la pantalla muestra el estado de la batería, la fecha y la hora



Precisión a sus pies con pedales para cambios rápidos de dirección



Siempre disponible: la batería de iones de Litio es extremadamente potente y posibilita la carga intermedia fácil y rápida

FXV N/FXV Apiladores de conductor sentado
Hasta lo más alto en pasillos estrechos



FXV N/FXV Apiladores de conductor sentado Hasta lo más alto en pasillos estrechos

Máximo rendimiento: altura de elevación máxima de hasta 5316 kg y velocidades de traslación (hasta 10 km/h)

Máxima precisión: Joystick 4Plus y plena visibilidad de las puntas de la horquilla

Máxima disponibilidad: sustitución lateral de la batería y tecnología de Li-Ion opcional



FXV N

Hasta lo más alto con un rendimiento versátil e innovador: así reza el lema del apilador energéticamente eficiente FXV 14/16 N. Se cuenta entre los líderes absolutos de su categoría y eleva hasta 1600 kg con una velocidad de elevación impresionante a una altura superior a cinco metros. La elevada velocidad máxima de 10 km/h va acompañada de una seguridad óptima: se reduce automáticamente en las curvas, y opcionalmente también se adapta de forma dinámica a la altura de elevación actual.

El apilador compacto se muestra especialmente versátil a la hora de escoger y disponer los elementos de control. Así, el FXV 14/16 N de STILL está disponible alternativamente con pomo de dirección o volante, los cuales se pueden disponer tanto a la izquierda como a la derecha. En combinación con el joystick fijo, resulta posible un manejo sencillo y preciso, cuya comodidad se puede incrementar aún más mediante el Joystick 4Plus opcional.

Capacidad de manipulación imbatible: elevación de cargas de hasta 6216 mm y velocidad de traslación máxima de 12 km/h

Precisión en la perfección: pedales y Joystick 4Plus para realizar maniobras precisas

Siempre disponible: capacidad de la batería de hasta 625 Ah y tecnología de iones de Litio opcional



FXV

Manejo ergonómico con una capacidad de manipulación máxima: esto es lo que representa el FXV 14/16. Con una altura de elevación de más de 6,2 m y una capacidad de elevación de hasta 1600 kg, ofrece la mayor densidad de almacenamiento posible. Incomparable en cuanto a velocidad; con hasta 12 km/h, el FXV está por delante de otros apiladores. No solo se mueve rápido, sino que también es muy seguro gracias a la reducción automática de la velocidad en función del ángulo de dirección y la altura de elevación. El FXV puede aguantar

largos periodos de operación y varios turnos sin problemas. Con una batería de hasta 625 Ah y tecnología de iones de Litio opcional, el FXV sigue funcionando cuando otros se han quedado sin fuerzas. Los conductores no querrán dejar la cabina, ya que el cómodo asiento del conductor y los pedales ofrecen la máxima comodidad en la conducción, incluso en trayectos largos. El FXV ofrece la combinación ideal de rendimiento y comodidad para cualquier almacén.

FXV N/FXV Apiladores de conductor sentado Equipamiento amplio

Potencia

- Hasta lo más alto: diversos mástiles hasta 6216 mm
- Rotación de mercancías efectiva: velocidad de traslación de hasta 12 km/h
- Suficiente energía para el uso en régimen de varios turnos: elevada capacidad de batería de hasta 625 Ah
- Potencia impresionante: motor de traslación de corriente trifásica de 3 kW exento de mantenimiento en tecnología de 24 V
- Transporte seguro de mercancías gracias al robusto chasis con nivelación de serie
- Siempre disponible: la batería de Li-Ion almacena mucha energía y posibilita una carga completa rápida y una carga intermedia sencilla
- El programa de marcha adecuado para cada situación: ECO, BOOST o Blue-Q, desde el máximo rendimiento hasta la máxima eficiencia

Precisión

- Manejo preciso de todas las funciones mediante joystick, sin cambiar el agarre
- Trabajo sin fatiga: dirección eléctrica suave y precisa
- Precisión desde la base: pedales opcionales para un cambio de dirección rápido y una capacidad de manipulación elevada
- Compacto y ágil: permite trabajar sin problemas en espacios muy reducidos y en pasillos de trabajo estrechos
- Manejo sensible e intuitivo gracias a la tecnología de válvulas proporcionales durante los procesos de elevación y descenso
- Todo siempre a la vista: la pantalla indica el estado de la batería, la fecha y la hora

Ergonomía

- El puesto de conducción amortiguado absorbe los baches en suelos irregulares
- Máxima comodidad de manejo gracias a la plataforma para los pies ajustable en altura
- Manejo sencillo de todas las funciones sin necesidad de cambiar el agarre mediante el Joystick 4Plus opcional
- Manejo ergonómico e intuitivo: FXV N disponible con volante o pomo de dirección
- Siempre operativa: acceso sencillo a los puntos de mantenimiento y sustitución lateral rápida de la batería
- Posibilidades de personalización: fuerzas de dirección ajustables y dirección reversible

Dimensiones compactas

- Alto rendimiento: gran versatilidad de uso gracias a las dimensiones compactas
- Aprovechamiento óptimo de la superficie del almacén: anchuras de la carretilla de 820 mm o 970 mm para cualquier aplicación

Seguridad

- Alto grado de seguridad en curvas: Curve Speed Control adapta automáticamente la velocidad en las curvas al ángulo de dirección
- Gran seguridad de marcha gracias a la reducción de la velocidad en función de la altura de elevación
- Gran estabilidad sobre suelos irregulares gracias a la nivelación automática de serie
- Acceso seguro gracias al escalón de gran tamaño y al asidero, así como a la baja altura de acceso
- Control de acceso versátil y flexible con FleetManager 4.x
- Sabiendo el peso: el Dynamic Load Control indica el peso de la carga y la altura de elevación correspondiente

Responsabilidad medioambiental

- Ahorro energético de hasta un siete por ciento con solo pulsar un botón y sin merma de rendimiento: modo de eficiencia Blue-Q
- Costes operativos bajos: bajo consumo energético e intervalos de mantenimiento largos
- Baja emisión de ruido gracias al motor de traslación y elevación sumamente silencioso
- Reciclable: más del 95% de los materiales utilizados son reciclables

FXV N/FXV Apiladores de conductor sentado

Variantes de equipamiento



	FXV 14 N (i)	FXV 16 N (i)	FXV 14 (i)	FXV 16 (i)	
General	Asiento del conductor amortiguado	●	●	●	●
	Plataforma para los pies ajustable en altura	●	●	●	●
	Unidad de visualización y manejo en color	●	●	●	●
	Compartimentos portaobjetos integrados	●	●	●	●
	Sistema de dirección totalmente eléctrico	●	●	●	●
	Sistema de dirección totalmente eléctrico con función de inversión	○	○	○	○
	Accionamiento hidráulico mediante joystick fijo	●	●	—	—
	Accionamiento hidráulico mediante el Joystick 4Plus	○	○	●	●
	Conducción con un solo pedal	—	—	○	○
	Conducción con dos pedales	—	—	○	○
	Volante en el lado izquierdo	●	●	●	●
	Pomo de dirección en el lado izquierdo	○	○	—	—
	Potente motor de traslación de corriente trifásica	●	●	●	●
	Versión frigorífica	○	○	○	○
	Barras accesorias en el lado izquierdo	○	○	○	○
	Tablero de escritura DIN A4	○	○	○	○
	Preinstalación para terminal de datos	○	○	○	○
	Transmisión de datos por Bluetooth o GPRS	○	○	○	○
	Escalón de acceso bajo y asidero	●	●	●	●
	Mástil	Mástil Telescópico	○	○	○
Mástil NiHo		○	○	○	○
Mástil Triplex		○	○	○	○
Rejilla de protección en el mástil		●	●	●	●
Pantalla protectora de policarbonato		○	○	○	○
Ruedas	Elevación inicial	○	○	○	○
	Rodillos de carga de poliuretano/sencillos	●	●	—	—
	Rodillos de carga de poliuretano/tándem	○	○	●	●
	Rodillos de carga de poliuretano/tándem, engrasables	○	○	○	○
	Rueda motriz de poliuretano	●	●	●	●
	Rueda motriz de poliuretano, perfilada	○	○	○	○
	Rueda motriz de poliuretano, blanda	○	○	○	○
Rueda motriz de goma maciza	○	○	○	○	
Rueda motriz de goma maciza, perfilada	○	○	—	—	
Seguridad	Nivelación automática	●	●	●	●
	Autorización de acceso (llave)	●	●	●	●
	Autorización de acceso (código digital)	○	○	○	○
	Autorización de acceso FleetManager (código digital)	○	○	○	○
	Autorización de acceso FleetManager (chip STILL/tarjeta de cliente/chip de cliente)	○	○	○	○
	FleetManager: detección de impactos	○	○	○	○
	Curve Speed Control: reducción de la velocidad durante el trazado de curvas	●	●	●	●
	Dynamic Load Control	○	○	○	○
	Reducción de la velocidad dependiente de la altura de elevación	●	●	●	●
	Reducción de la velocidad a 8 km/h	○	○	○	○
	Rejilla protectora para la carga	○	○	○	○
Techo de protección del conductor	●	●	●	●	
Batería	Sustitución lateral de la batería mediante camino de rodillos	●	●	●	●
	Compartimento para batería de hasta 375 Ah	●	●	●	●
	Compartimento para batería de hasta 500 Ah	○	○	○	○
	Compartimento para batería de hasta 625 Ah	—	—	○	○
	Batería de Li-Ion de 205 Ah	○	○	○	○
Batería de Li-Ion de 410 Ah	○	○	○	○	

● Estándar ○ Opcional — No disponible

STILL, S.A.
Pol. Ind. Gran Vía Sud
c/Primer de Maig, 38-48
E-08908 L'HOSPITALET LL.
Teléfono: +34/933 946 000
Fax: +34/933 946 019
info@still.es

Para más información véase:

www.still.es

STILL, Sevilla
C^a Sevilla-Málaga, Km. 4
E-41500 Alcalá de Guadaíra
Teléfono: +34/055 630 631
Fax: +34/955 631 957
info@still.es

STILL, Madrid
c/Coto Doñana, 10
Area Empresarial Andalucía Sector, 1
E-28320 Pinto
Teléfono: +34/916 654 740
Fax: +34/916 913 398
info@still.es

Se certifica a STILL en las siguientes áreas: Gestión de la calidad, seguridad ocupacional, protección medioambiental y utilización de la energía.

