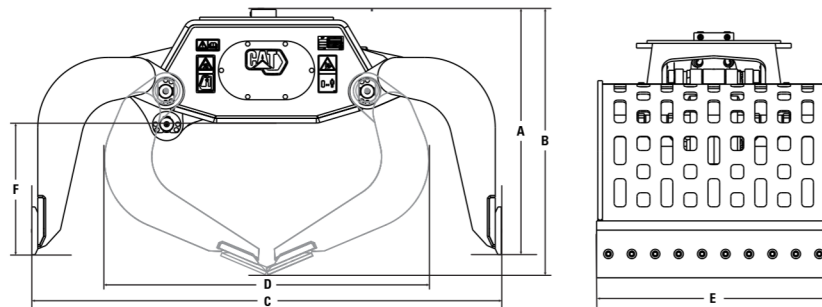




# Sloop- & Sorteergrijpers voor Rupsgraafmachines

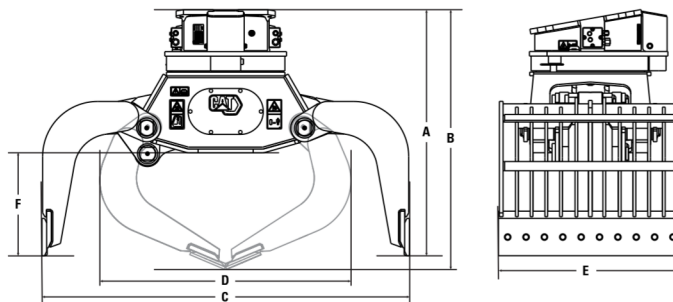
## Afmetingen

G200 Serie Grijpers



Model	Onderdeel Nummer	(A) Hoogte, open		(B) Hoogte, gesloten		(C) Bereik, open		(D) Bereik, gesloten		(E) Schaalbreedte		(F) Hoogte	
		mm	inch	mm	inch	mm	inch	mm	inch	mm	inch	mm	inch
G212 GC	587-8632	896	35,3	980	38,6	1788	70,4	1228	48,3	850	33,5	514	20,2
G212 GC	587-8643	1082	42,6	1171	46,1	1800	70,9	1228	48,3	850	33,5	514	20,2
G212 GC	587-8639	1082	42,6	1171	46,1	1800	70,9	1228	48,3	850	33,5	514	20,2
G213 GC	587-8648	896	35,3	980	38,6	1800	70,9	1228	48,3	950	37,4	514	20,2
G213 GC	587-8655	1082	42,6	1171	46,1	1800	70,9	1228	48,3	950	37,4	514	20,2
G213 GC	587-8652	1082	42,6	1171	46,1	1800	70,9	1228	48,3	950	37,4	514	20,2
G217 GC	587-8659	1168	46,0	1265	49,8	2000	78,7	1360	53,5	1000	39,4	565	22,2
G217 GC	587-8658	1168	46,0	1265	49,8	2000	78,7	1360	53,5	1000	39,4	565	22,2
G217 GC	587-8657	1000	39,4	1097	43,2	2000	78,7	1360	53,5	1000	39,4	560	22,0

G300 Serie Grijpers



Model	Onderdeel Nummer	(A) Hoogte, open		(B) Hoogte, gesloten		(C) Bereik, open		(D) Bereik, gesloten		(E) Schaalbreedte		(F) Hoogte	
		mm	inch	mm	inch	mm	inch	mm	inch	mm	inch	mm	inch
G312 GC	587-8713	1223	48,1	1315	51,8	1788	70,4	1227	48,3	850	33,5	513	20,2
G312 GC	587-8715	1272	50,1	1365	53,7	1788	70,4	1227	48,3	850	33,5	513	20,2
G313 GC	587-8718	1223	48,1	1315	51,8	1800	70,9	1227	48,3	950	37,4	513	20,2
G313 GC	587-8719	1272	50,1	1365	53,7	1800	70,9	1227	48,3	950	37,4	513	20,2
G314	587-8963	1237	48,7	1328	52,3	1800	70,9	1225	48,2	850	33,5	515	20,3
G317 GC	587-8720	1321	52,0	1422	56,0	2000	78,7	1360	53,5	1000	39,4	560	22,0
G317 GC	587-8721	1376	54,2	1477	58,1	2000	78,7	1360	53,5	1000	39,4	560	22,0
G318	587-8965	1340	52,8	1440	56,7	2000	78,7	1375	54,1	1000	39,4	560	22,0
G318	587-8966	1340	52,8	1440	56,7	2000	78,7	1360	53,5	1000	39,4	560	22,0
G318	595-1393	1340	52,8	1440	56,7	2000	78,7	1360	53,5	1000	39,4	560	22,0
G318 WH	587-8970	1386	54,6	1550	61,0	2200	86,6	1408	55,4	1100	43,3	607	23,9
G318 WH	587-8975	1386	54,6	1550	61,0	2200	86,6	1408	55,4	1100	43,3	607	23,9
G318 WH	587-8976	1386	54,6	1550	61,0	2200	86,6	1408	55,4	1500	59,1	607	23,9
G324	587-8977	1484	58,4	1584	62,4	2200	86,6	1540	60,6	1100	43,3	623	24,5
G324	587-8978	1484	58,4	1584	62,4	2200	86,6	1509	59,4	1100	43,3	623	24,5
G324 WH	587-8985	1574	62,0	1844	72,6	2700	106,3	1690	66,5	1350	53,1	714	28,1
G324 WH	587-8986	1574	62,0	1844	72,6	2700	106,3	1690	66,5	1550	61,0	714	28,1
G324 WH	587-8988	1574	62,0	1844	72,6	2700	106,3	1690	66,5	1750	68,9	714	28,1
G332	587-8991	1484	58,4	1584	62,4	2200	86,6	1540	60,6	1350	53,1	618	24,3
G332	587-8994	1484	58,4	1584	62,4	2200	86,6	1540	60,6	1350	53,1	618	24,3
G345	587-8995	1594	62,8	1760	69,3	2250	88,6	1495	58,9	1470	57,9	690	27,2

# Sloop- & Sorteergrijpers voor Rupsgraafmachines

## Hydraulische Specificaties

Model	Onderdeel Nummer	Operationele Oliestroom, Open/Dicht		Maximale Werkdruk, Open/Dicht		Operationele Oliestroom, Rotatie		Maximale Werkingsdruk, Rotatie*		Aanbevolen Werkingsdruk, Rotatie	
		l/min	gpm	kPa	psi	l/min	gpm	kPa	psi	kPa	psi
G212 GC	587-8632	60	16	35.000	5075						
G212 GC	587-8643	60	16	35.000	5075						
G212 GC	587-8639	60	16	35.000	5075						
G213 GC	587-8648	60	16	35.000	5075						
G213 GC	587-8655	60	16	35.000	5075						
G213 GC	587-8652	60	16	35.000	5075						
G217 GC	587-8659	90	24	35.000	5075						
G217 GC	587-8658	90	24	35.000	5075						
G217 GC	587-8657	90	24	35.000	5075						
G312 GC	587-8713	60	16	35.000	5075	40	10,4	22.000	3190	14.000	2030
G312 GC	587-8715	60	16	35.000	5075	40	10,4	22.000	3190	14.000	2030
G313 GC	587-8718	60	16	35.000	5075	40	10,4	22.000	3190	14.000	2030
G313 GC	587-8719	60	16	35.000	5075	40	10,4	22.000	3190	14.000	2030
G314	587-8963	60	16	35.000	5075	40	10,4	22.000	3190	14.000	2030
G317 GC	587-8720	90	24	35.000	5075	40	10,4	22.000	3190	14.000	2030
G317 GC	587-8721	90	24	35.000	5075	40	10,4	22.000	3190	14.000	2030
G318	587-8965	90	24	35.000	5075	40	10,4	22.000	3190	14.000	2030
G318	587-8966	90	24	35.000	5075	40	10,4	22.000	3190	14.000	2030
G318	595-1393	90	24	35.000	5075	40	10,4	22.000	3190	14.000	2030
G318 WH	587-8970	90	24	35.000	5075	40	10,4	22.000	3190	14.000	2030
G318 WH	587-8975	90	24	35.000	5075	40	10,4	22.000	3190	14.000	2030
G318 WH	587-8976	90	24	35.000	5075	40	10,4	22.000	3190	14.000	2030
G324	587-8977	120	32	35.000	5075	40	10,4	22.000	3190	14.000	2030
G324	587-8978	120	32	35.000	5075	40	10,4	22.000	3190	14.000	2030
G324 WH	587-8985	120	32	35.000	5075	40	10,4	22.000	3190	14.000	2030
G324 WH	587-8986	120	32	35.000	5075	40	10,4	22.000	3190	14.000	2030
G324 WH	587-8988	120	32	35.000	5075	40	10,4	22.000	3190	14.000	2030
G332	587-8991	120	32	35.000	5075	40	10,4	22.000	3190	14.000	2030
G332	587-8994	120	32	35.000	5075	40	10,4	22.000	3190	14.000	2030
G345	587-8995	100	26	35.000	5075	40	10,4	22.000	3190	14.000	2030

\* Deze instelling kan worden gebruikt in geval van een cabineverhoging.