



JX SERIE

NENNLEISTUNGEN VON 60 BIS 95 PS



► **Sicherer und produktiver Arbeitsplatz.**

Je nach den Anforderungen Ihres Betriebes können Sie Ihren JX Traktor individuell konfigurieren.

► **Komfortabler Arbeitsplatz.** Der bequeme Sitz im JX lässt sich schnell auf die gewünschte Position einstellen. Alle Traktoren sind auch mit Klimaanlage erhältlich.

► **Praxisorientierte Technik überall.** Die Bedienelemente liegen perfekt in der Hand und alle wichtigen Daten über die Traktorfunktionen sind klar im Blick, so dass auch Neueinsteiger schnell mit dem JX vertraut sein werden.

► **Alles was Sie an Leistung brauchen.** Die JX Serie umfasst fünf Modelle von 60 bis 95 PS, so dass Sie genau den richtigen Traktor für Ihre Einsatzzwecke finden werden.

PRAXISORIENTIERTE TECHNIK. LANGLEBIGE KONSTRUKTION.



► **Für jede Aufgabe der richtige Gang.** Vollsynchronisierte Gänge und eine Wendeschaltung (Shuttle) garantieren sichere und präzise Fahrbewegungen über 12 Vor- und 12 Rückwärtsgänge. Mit dem auf Wunsch lieferbaren Kriechganggetriebe kommen sogar noch 8 weitere Gänge hinzu, so dass für jede Aufgabe die passende Übersetzung verfügbar ist.

► **Effiziente und vielseitige Heckzapfwelle.** Die effiziente Antriebsstrangtechnik der JX Traktoren sorgt dafür, dass an zapfwellengetriebenen Geräten maximale Leistung übertragen wird. Noch vielseitiger und wirtschaftlicher ist die auf Wunsch erhältliche Option 540/1000 U/min und Wegzapfwellenbetrieb.

► **Starke Hydraulikleistung.** Mit einer Fördermenge von maximal 61 l/min steht jederzeit ausreichend Hydraulikleistung für den kontrollierten und effektiven Betrieb zur Verfügung. Ganz gleich ob beim Einsatz des Hubwerkes bei Frontladerarbeiten oder beim Kippen eines Anhängers – jede Aufgabe wird effizient erledigt.

► **Typisch Case IH.** JX Traktoren wurden von Case IH für Landwirte, Obst- und Weinbauern und andere gewerbliche Nutzer entwickelt. Das bedeutet eine robuste Konstruktion und solide Qualität, technische Unterstützung und sofortige Ersatzteilverfügbarkeit, wie bei allen Case IH Produkten.

DIE CASE IH SERIE JX - DIE EFFEKTIVE LÖSUNG

DIE TRAKTOREN DER JX SERIE VON CASE IH SIND ALS UNIVERSELL EINSETZBARE ALLROUNDER KONZIPIERT UND ÜBERZEUGEN MIT EINEM EINMALIGEN PREIS-LEISTUNGS-VERHÄLTNIS. VOR ALLEM FÜR NEBENERWERBS- UND MITTELGROSSE ACKERBAU- UND GRÜNLANDBETRIEBE GEDACHT, WERDEN SIE IHREN PLATZ IN EINER VIELZAHL VON BETRIEBSUMGEBUNGEN FINDEN. DANK IHRER LEICHTEN BEDIENUNG IST JEDER ANWENDER INNERHALB KÜRZESTER ZEIT IN DER LAGE, DIE VORTEILE DIESER VIELSEITIGEN MASCHINE ZU NUTZEN.

Passt perfekt in jedes Unternehmen. Der JX ist so gestaltet, dass auch der unerfahrene Neuling schnell damit vertraut ist, und eignet sich damit perfekt für Betriebe, in denen die Traktoren von vielen Personen gefahren werden. Bei kleineren Betrieben sprechen dagegen besonders der niedrige Preis und die geringen Betriebskosten dafür, dass die Anschaffung des JX eine gute Entscheidung ist.

Konzentration auf das Wesentliche und leichte Bedienung. Wenn der JX vielleicht auch nicht die technischen Details umfasst, mit denen die Case IH Traktoren in den höheren Leistungssegmenten aufwarten können, so bietet er doch alles Wesentliche auf besonders leicht zu bedienende Weise. Über leichtgängige mechanische Hebel haben Sie auf einfache und praxisorientierte Weise stets die volle Kontrolle über alle Funktionen.

Bewährte Sicherheit und Konstruktion. Die Traktoren der Serie JX erfüllen nicht nur die neuesten Sicherheitsstandards für den Fahrerschutz, sondern auch die Abgasnorm Tier 3. Bewährte Getriebevarianten hochwertige Komponenten und eine langlebige Konstruktion garantieren höchste Zuverlässigkeit. Für welchen JX Sie sich auch entscheiden mögen: Sie können sicher sein, dass er ihre Erwartungen erfüllen wird.



▼ Die neue Baureihe JX. Der Allrounder, auf den Sie sich verlassen können.



Modell	Motorleistung (Tier 3)
Case IH JX 60	44 (60)
Case IH JX 70	53 (72)
Case IH JX 80	60 (82)
Case IH JX 90	65 (88)
Case IH JX 95	70 (95)

► **Einsteigen leicht gemacht.** Ergonomische Trittstufen und weit öffnende Türen erleichtern den Einstieg in die komfortable Kabine des JX.

► **Alles unter Kontrolle.** Die Bedienelemente sind logisch angeordnet und leicht ablesbare, präzise Instrumente geben einen Überblick über alle wichtigen Traktorfunktionen.

► **Ordnung am Arbeitsplatz.** Ablagen, Getränkehalter und eine Dokumententasche sorgen für Ordnung in der Kabine.

► **Anbaugeräte immer im Blick.** Dank schlanker Säulen und großer Rückblickspiegel sind Arbeitsgeräte oder gezogene Anhänger immer im Blickfeld.



KABINE UND BEDIENELEMENTE

GROSSZÜGIG BEI KOMFORT UND SICHERHEIT.

OB DIE TRAKTOREN VON IHNEN SELBST ODER VON IHREN MITARBEITERN GEFAHREN WERDEN – KOMFORT UND SICHERHEIT SIND IMMER WICHTIG. DER JX WIRD SIE NICHT ENTTÄUSCHEN, DENN DAS PRINZIP DER PRAXISORIENTIERTEN TECHNIK SETZT SICH IN DER KABINE FORT.

Sicher für alle Fahrer. Die Bedienersicherheit ist in jeden einzelnen Aspekt der Gestaltung der JX eingeflossen. Breite, selbstreinigende Stufen und große Haltegriffe sorgen für ein sicheres Ein- und Aussteigen. Die Kabine des JX ist von Getriebe und Motor isoliert, um die Übertragung von Wärme und Vibrationen zu begrenzen und eine Arbeitsumgebung zu schaffen, die die geltenden Gesundheits- und Sicherheitsvorschriften weit übertreffen.

Ungehinderter Zugang. Der ebene Kabinenboden des JX macht nicht nur das Ein- und Aussteigen einfach, sondern ermöglicht auch größtmögliche Bewegungsfreiheit für den Fahrer.

Komfortabler Sitz. Der bequeme Sitz im JX lässt sich schnell auf die gewünschte Position einstellen und ermöglicht ein langes ermüdungsfreies Arbeiten. Armlehnen sind serienmäßig und die Sitzfederung fängt unangenehme Stöße beim rauen Feldeinsatz oder beim Straßentransport ab.

Arbeit bei jedem Wetter. Ob Sonne, Regen, Wind oder sogar Schnee – in der Kabine des JX herrscht dank Heizung und optionaler Klimaanlage immer die richtige Temperatur. Zur Frischluftzufuhr können zusätzlich Seitenfenster und Heckfenster geöffnet werden.

Bis die Arbeit erledigt ist. Wenn der Tag sich dem Ende neigt, müssen Sie Ihre Arbeit nicht unterbrechen. Sechs Arbeitsscheinwerfer sorgen auch bei Dunkelheit für ausreichende Beleuchtung Ihres Arbeitsumfeldes.



▲ Rundumleuchte und Arbeitsleuchten (Sonderausstattung) sorgen für Sicherheit auf der Straße und beste Sicht auf dem Feld.

- ▶ **Leistungsstarke 4-Zylinder-Dieselmotoren.** Die Motoren des JX mit 3,2 oder 4,5 l Hubraum – Drehmoment, Ansprechverhalten und Wirtschaftlichkeit – sind ein Klasse für sich.
- ▶ **Turbolader und Ladeluftkühler.** Alle JX Motoren sind mit Turbolader und Luft zu Luft-Ladeluftkühler ausgestattet.

- ▶ **Beeindruckende Drehmomentreserven.** Mit einem Drehmomentanstieg von bis zu 50% bieten Ihnen die JX Motoren genügend Reserven für alle Herausforderungen.

- ▶ **Müheloses Arbeiten.** Gut abgestimmte Getriebe gewährleisten ein effizientes Arbeiten auf Feld und Strasse.



- ▶ **Das richtige Getriebe für Ihren Zweck.** Wählen Sie zwischen einem 12x4, 12x12 oder 20x12 Getriebe.

- ▶ **Kriechgangoption.** In der Ausstattung mit bis zu 8 zusätzlichen Kriechgängen ist der JX ideal für Sonderkulturen im Gemüsebau.

- ▶ **Effiziente Zapfwelle.** Die Zapfwelle läuft serienmäßig mit 540 U/min und 540E. Im Eco-Modus können Anwendungen mit geringem Leistungsbedarf besonders kraftstoffsparend betrieben werden. Auf Wunsch ist auch eine Zapfwelle mit 1.000 U/min für Anwendungen mit höherer Zapfwelldrehzahl erhältlich.

- ▶ **Wegzapfwelle.** Für den Einsatz von Spezialmaschinen ermöglicht dieses Ausstattungsmerkmal die Synchronisierung der Zapfwelldrehzahl mit der Fahrgeschwindigkeit des Traktors.

MOTOR, GETRIEBE UND ZAPFWELLE

DER JX – DAS KRAFTPAKET.

UNTER DEN FÜNF MODELLEN MIT MOTORLEISTUNGEN VON 60 BIS 95 PS IST SICHERLICH AUCH EIN JX, DER IHREN LEISTUNGSANFORDERUNGEN ENTSPRICHT. MIT SEINER KOMBINATION AUS WIRTSCHAFTLICHKEIT, LEISTUNG UND LANGLEBIGKEIT BIETET IHNEN DER JX EIN EINMALIGES PREIS-LEISTUNGS-VERHÄLTNIS.

Mehr Durchzugskraft. Dank eines Drehmomentanstieges von bis zu 50% erfordert der Motor des JX auch bei Belastungsspitzen oder beim Ziehen von schweren Anhängern keine wiederholten Gangwechsel. Darüber hinaus sorgt der geringe Verbrauch in Verbindung mit dem 118 l großen Kraftstofftank dafür, dass Sie Ihren produktiven Arbeitstag nicht durch Tankpausen unterbrechen müssen.

Praxisorientierte Technik. Das Getriebe mit schrägverzahnten Getrieberädern, druckgeschmierten Lagern und Synchronerichtungen liefert einen einfachen, effizienten und gleichzeitig robusten Antriebsstrang. Die Gangabstimmung wurde so gewählt, dass für alle Arbeiten im Hof, auf dem Feld und für den Straßentransport ein stetiger Anstieg der Übersetzungsverhältnisse über die Ganggruppen hinweg gewährleistet ist.

Wahl ohne Qual. Für spezielle Einsatzzwecke bietet das Kriechganggetriebe 8 zusätzliche Vorwärtsgänge bis 250 Meter pro Stunde bei Nenndrehzahl. Diese Getriebeübersetzungen werden während des Betriebs mit einem separaten Hebel zu- und abgeschaltet und machen den JX zur idealen Maschine für das Umpflanzen oder Ernten von Gemüse.

Sicheres Manövrieren. Auf dem Hof oder auf engem Raum sorgen die leichtgängige hydrostatische Lenkung und die je nach Getriebekombination lieferbare Wendeschaltung (Shuttle) für sichere, effiziente Fahrbewegungen. Bei identischen Vor- und Rückwärtsgängen kann die Fahrtrichtung damit einfach durch einen kurzen Tritt auf das Kupplungspedal und die Umstellung des Wendeschaltungshebels gewechselt werden.

Hervorragende Wendigkeit. Die Wendeschaltung ist besonders hilfreich für die wiederholten Vor- und Rückwärtsbewegungen bei Arbeiten mit einem Frontlader. Ausgestattet mit einem Case IH LRZ Frontlader hebt und transportiert Ihr JX auch große Ballen oder andere sperrige Güter mit Leichtigkeit.

▼ Kraftvolle Tier 3 Motoren.



◀ Alle JX Motoren sind B100 geeignet.

▲ An der Heckzapfwelle ist die volle Leistung abrufbar.

► **Hohe Hubkraft.** Dank eines Heckkrafthebers mit einer maximalen Hubkraft von 3.565 kg und einer leistungsfähigen Hydraulikpumpe ist der JX für alle Arbeiten bestens gerüstet.

► **Leichte Krafthebersteuerung.** Die Hebel für die Heckkrafthebereinstellung und die Bedienelemente für die Zusatzsteuergeräte sind leicht zu bedienen.

► **Vielseitiger Einsatz.** Mit bis zu vier doppelwirkenden Zusatzsteuergeräten können auch komplexe Anbaugeräte mit Leichtigkeit gesteuert werden.

▼ **Vorgerüstet für den Ladereinsatz.** Der Lader ist nicht nur einfach an- und abzubauen, sondern dank perfekt angeordneter Bedienelemente in der Kabine auch spielend leicht zu bedienen.



► **Hohe Wendigkeit.** Beeindruckender Lenkeinschlag, Pendelwinkel und kurzer Radstand sorgen für maximale Beweglichkeit im Feld und auf dem Hof.

► **Gute Sicht.** Die großzügig dimensionierten Glasflächen erlauben besten Rundumblick.

► **Vielfältige Reifenoptionen.** Der JX kann mit unterschiedlichen Reifen ausgestattet werden – vom schmalen Reifen für Arbeiten innerhalb von Reihenkulturen bis zu Breitreifen für einen besonders niedrigen Bodendruck.

► **Perfektes Zugpferd.** Kraftvolle Bremsen mit automatischer Allradzuschaltung sorgen für sicheren Straßentransport bei hohen Geschwindigkeiten.

HYDRAULIK UND ANTRIEBSSTRANG

EIN ECHTER LEISTUNGSTRÄGER.

OB HEBEN UND TRANSPORTIEREN MIT DEM HUBWERK ODER DEM CASE IH LRZ FRONTLADER ODER ARBEITEN MIT ZAPFWELLENGETRIEBENEN ANBAUGERÄTEN – WAS IMMER SIE ERLEDIGEN MÜSSEN, DER JX STEHT IHNEN ALS VIELSEITIGER LEISTUNGSTRÄGER ZUR SEITE.

Kraftvolle Hydraulik. Eine separate Hydraulikpumpe versorgt den Heckkraftheber und die externen Hydraulikfunktionen, so dass Hubwerks- und Laderarbeiten oder das Kippen von Anhängern schnell und feinfühlig gesteuert werden können. Für besonders anspruchsvolle Aufgaben, den Antrieb von Hydraulikmotoren oder die gleichzeitige Ausführung mehrerer Funktionen ist die Hydraulikpumpe mit einer Förderleistung von 61 l/min richtig dimensioniert.

Leichte Hubwerkssteuerung. Mit einer maximalen Hubkraft von 3.565 kg kann das robuste Dreipunktgestänge Anbaugeräte problemlos anheben und transportieren. Je nachdem, welche Art von Arbeiten Sie zu erledigen haben, ermöglichen getrennte Hebel die Einstellung der Hubwerksposition und der Zugkraftregelung für Bodenbearbeitungsgeräte. Sind die Einstellungen einmal vorgenommen, kann das Anheben und Absenken des Heckhubwerkes mit dem bequem erreichbaren Schalter auf dem Kotflügel bedient werden.

Vielseitig und wirtschaftlich. Auf Wunsch ist eine Wegzapfwelle erhältlich.



▼ Der bequem erreichbare Heben/Senken-Schalter erleichtert den Krafthebereinsatz am Vorgewende.



► Der Allradantrieb liefert maximale Traktion und mehr Sicherheit in schwierigen Situationen.



ERSATZTEILE & KUNDENDIENST



Produktivitätserhaltende Unterstützung – Case IH und sein engagiertes Händlernetz bieten Ihnen eine hervorragende Unterstützung bei der Übernahme Ihrer neuen Maschine und so lange sie sich in Ihrem Besitz befindet. Geschulte Serviceprofis sorgen auch auf Ihrem Hof dafür, dass Ihre Maschine produktiv im Einsatz bleibt.

Werterhaltende Ersatzteilversorgung – Hinter jedem Case IH-Produkt steht eine umfangreiche europäische Ersatzteillogistik und ein Ersatzteillager mit mehr als 700.000 Artikeln für alte und neue Produkte. Durch den Einbau von Original-Ersatzteilen von Case IH stellen Sie sicher, dass Ihre Maschine ihre Betriebssicherheit, ihren Wert und ihre Leistung behält.



MAX – der neue Premium-Service von Case IH. Wir sind rund um die Uhr, das ganze Jahr für Sie da. Express-Anlieferung: Wenn Sie es brauchen – wo Sie es brauchen! Absolute Dringlichkeitseinstufung während der Saison, weil Ihre Ernte nicht warten kann!
(Der Anruf ist gebührenfrei. Bei Anruf aus dem Mobilnetz könnten einige europäische Netzbetreiber Gebühren berechnen. Bitte erfragen Sie die Tarife zuvor bei Ihrem Anbieter.)

Erweiterter Versicherungsschutz. Case IH steht Ihnen mit der optimalen professionellen Lösung zur Seite: Safeguard von Covéa Fleet. Dies ist Ihr persönlicher Versicherungsschutz für Ihre Case IH-Maschinen. Wenden Sie sich an Ihren Händler, um mehr darüber zu erfahren, welche Möglichkeiten im Rahmen der Allgemeinen Geschäftsbedingungen für Sie verfügbar sind.

PARTNERHÄNDLER



Kompetente Beratung bei Ihrem Händler.

Ob Sie eine einzelne Maschine kaufen oder eine gesamte Flotte auf den neuesten Stand bringen wollen, Ihr Case IH-Händler unterstützt Sie mit professioneller Beratung bei Fragen zur Finanzierung und Zukunftssicherheit Ihrer Investition. Keiner versteht besser, was Sie für Ihren Betrieb brauchen, als Case IH.

FINANZDIENSTLEISTUNGEN



Ihr Case IH-Händler kann gemeinsam mit CNH Capital genau die Lösung ausarbeiten, die für Ihr Budget und Ihre geschäftlichen Ziele am besten geeignet ist. Für CNH Capital sind keine zwei Höfe oder landwirtschaftlichen Betriebe identisch. Deshalb verwenden wir viel Zeit darauf, zuerst Ihre Bedürfnisse zu verstehen. Wir sehen es als unsere Aufgabe an, Ihren Betrieb von innen und außen genauestens zu kennen – Ihre Ziele, Ihre Ideen und Ihre Erwartungen und Einschätzungen für die Zukunft. Dann können wir ein Paket von Finanzierungslösungen und Dienstleistungen schnüren, das genau auf Sie zugeschnitten ist.



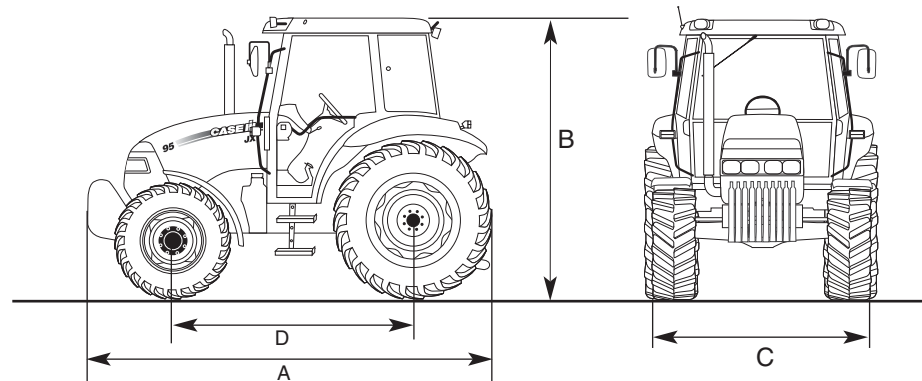
TECHNISCHE DATEN

	JX 60	JX 70	JX 80	JX 90	JX 95
MOTOR					
Zylinder / Hubraum (cm ³) / Typ	4 / 3200 / Turbolader mit Ladeluftkühler			4 / 4500 / Turbolader mit Ladeluftkühler	
Nennleistung ECE R120 ¹⁾ bei 2.500 U/min [kW (PS)]	44 (60)	53 (72)	60 (82)	65 (88)	70 (95)
Max. Drehmoment ECE R120 ¹⁾ (Nm / U/min)	217 @ 1250	280 @ 1250	328 @ 1250	375 @ 1300	390 @ 1300
Drehmomentanstieg nach OECD (%)	29	37	41	50	44
Kraftstofftankinhalt (l) serienmäßig / Sonderausstattung	90	90	90 / 118	90 / 118	90 / 118
GETRIEBE*					
Anzahl Gänge, serienmäßig (V x R)	12 x 4			12 x 12 mit mechanischer Wendeschaltung	
Sonderausstattung	12 x 12 mit mechanischer Wendeschaltung			-	-
Sonderausstattung mit Kriechganggetriebe				20 x 12 mit mechanischer Wendeschaltung	
ANTRIEB UND LENKUNG					
Hinterradantrieb / Allradantrieb serienmäßig / Sonderausstattung				Hinterradantrieb / Allradantrieb mit Sperrdifferenzial	
Zuschaltung Allradantrieb serienmäßig / Sonderausstattung	elektrohydraulisch / -			elektrohydraulisch / mechanisch	
Sperrdifferenzial hinten Hinterradantrieb/Allradantrieb				mechanische Zuschaltung	
Sperrdifferenzial hinten Allradantrieb (optional)				elektrohydraulische Zuschaltung	
Sonderausstattung Allradantrieb	-	-	Brems scheiben in Vorderachse integriert		
Wenderadius Hinterradantrieb / Allradantrieb	3800 / 4900	3800 / 4900	3900 / 5100	3900 / 5100	3900 / 5100
ZAPFWELLE					
Typ				mechanisch zuschaltbar	
Drehzahl (U/min) serienmäßig				540/540E + Wegzapfwelle	
Drehzahl (U/min) Sonderausstattung				540 + Wegzapfwelle oder 540/1000 + Wegzapfwelle	
HYDRAULIK					
Max. Förderleistung - Lenkung / Kraftheber und externe Verbraucher (l/min)				26,5 / 61	
Zusatzsteuergeräte				max. 4 am Heck, offener Kreislauf	
Regelung				MHR (Mechanische Hubwerksregelung)	
Max. Hubkraft (kg)	3000	3000	3565	3565	3565
GEWICHTE* und ABMESSUNGEN²⁾					
Leergewicht ³⁾ / Zulässiges Höchstgewicht ³⁾ (kg)	3440 / 5400	3440 / 5400	3620 / 5800	3730 / 5900	3780 / 6000
A - Maximale Länge ³⁾ (mm)	4157	4157	4157	4244	4264
B - Max. Höhe ³⁾ Oberkante Kabine (mm)	2577	2577	2627	2627	2652
C - Min. / Max. Spurweite ³⁾ (mm)	1425 - 1925	1425 - 1925	1400 - 2000	1400 - 2000	1400 - 2000
Max. Höhe Oberkante ROPS (mm)	2710	2710	2760	2760	2785
D - Radstand - Hinterradantrieb / Allradantrieb (mm)	2265 / 2225	2265 / 2225	2281 / 2225	2368 / 2312	2388 / 2332
SERIENMÄSSIGE BEREIFUNG *					
Vorne Hinterradantrieb / Allradantrieb	7.50-16 / 11.2 R24	7.50-16 / 11.2 R24	9.00-16 / 13.6 R24	9.00-16 / 13.6 R24	9.00-16 / 13.6 R24
Hinten	16.9 R30	16.9 R30	16.9 R34	16.9 R34	18.4 R34

* Je nach länderspezifischen gesetzlichen Vorschriften und Spezifikationen

¹⁾ ECE R120 entspricht ISO TR14396 ²⁾ mit serienmäßiger Bereifung ³⁾ Traktor mit Allradantrieb + Kabine

LRZ-FRONTLADER	LRZ 95
Max. Hubkraft (kg)	2060
Max. Hubhöhe (mm)	3740
Leistungsbereich (PS)	70-100





WWW.CASEIH.COM



Mit Sicherheit fährt man besser. Bitte lesen Sie vor dem ersten Start die Betriebsanleitung. Stellen Sie sicher, dass alle Bedienelemente einwandfrei funktionieren. Beachten Sie auch die angebrachten Hinweisschilder, und nutzen Sie die Sicherheitseinrichtungen zu Ihrem Schutz.

Dieses Druckerzeugnis ist für den internationalen Gebrauch bestimmt. Die Verfügbarkeit einiger Modelle und die Serien- und Sonderausstattungen können von Land zu Land variieren. Case IH behält sich das Recht vor, jederzeit und ohne vorherige Ankündigung Änderungen an Design und technischer Ausführung vorzunehmen, ohne sich in irgendeiner Weise zu verpflichten, diese auf bereits verkaufte Einheiten zu übertragen. Angaben, Beschreibungen und Bildmaterial dieser Broschüre sind so genau, wie sie es bei Drucklegung sein konnten, können aber ebenfalls ohne vorherige Ankündigung geändert werden. Abbildungen können Sonderausstattung sowie nicht komplette Standardausrüstung zeigen.

AKCELA™ Schmiermitteln

CNH Deutschland, Benzstr.1, D-74074 Heilbronn - CNH Österreich GmbH, Steyrer Str. 32, A-4300 St.Valentin

© 2011 Case IH - www.caseih.com - JX Serie-DE-BR - Ihr direkter Draht zu Case IH - **Tel.: 00800 22 73 44 00** - Printed in Italy - 03/11 - TP01 - **Cod. 9C0003/DOO**