

CASE II
AGRICULTURE

SERIE JX

72 - 95 CV



► **Ambiente di lavoro sicuro e produttivo.** Disponibili nella versione con o senza cabina, questi trattori sono personalizzabili al massimo per soddisfare qualsiasi esigenza.

► **Sedile di guida confortevole.** Il sedile completamente registrabile può essere facilmente adattato alle preferenze dell'operatore. Inoltre, sui trattori con cabina è disponibile l'aria condizionata.

► **Tecnologia funzionale sotto tutti i punti di vista.** I comandi sono a portata di mano e tutti i principali parametri operativi sono chiaramente visualizzabili nel quadro strumenti per agevolare anche gli operatori nuovi o meno esperti.

► **Grande potenza per qualsiasi applicazione.** La gamma JX comprende 4 modelli da 72 a 95 CV, a 2 o 4 ruote motrici: per ogni applicazione c'è un trattore JX sufficientemente potente e performante.

TECNOLOGIA FUNZIONALE. QUALITÀ COSTRUTTIVA DI LUNGA DURATA.



► **Velocità adatte ad ogni tipo di impiego.** Le marce completamente sincronizzate (12AV + 12RM) e la leva dell'inversore permettono di manovrare la macchina facilmente e in totale sicurezza. E per adattare ancora meglio la velocità di lavoro all'impiego svolto, è disponibile il superriduttore che aggiunge altre 8 marce ultralente.

► **PTO posteriore efficiente e versatile.** Grazie all'efficienza della trasmissione, i trattori JX sono in grado di trasferire la massima potenza agli attrezzi azionati dalla PTO. E per una maggior versatilità operativa con un minor consumo di carburante, è possibile scegliere per la PTO un regime da 540E giri/min, da 1000 giri/min o sincronizzato al cambio.

► **Prestazioni idrauliche efficaci.** Con una portata idraulica massima di 61 l/min, il trattore è sempre in grado di sviluppare una potenza idraulica sufficiente per un'operatività precisa ed efficace. Sia che il trattore utilizzi il sollevatore posteriore o un caricatore frontale per la movimentazione dei materiali o venga impegnato nel caricamento di un rimorchio, ogni applicazione viene svolta con la massima efficienza.

► **Inconfondibilmente Case IH.** I trattori JX appartengono alla famiglia di prodotti Case IH progettati per gli agricoltori, i coltivatori e gli allevatori. Come tali, ripropongono le stesse caratteristiche di robustezza, solida qualità costruttiva, supporto tecnico e disponibilità tempestiva dei ricambi che contraddistinguono tutti gli altri prodotti Case IH.

SERIE JX CASE IH - LA SOLUZIONE VINCENTE

I TRATTORI CASE IH JX SONO STATI PENSATI COME MACCHINE DA LAVORO ESSENZIALI, CON UN ECCEZIONALE RAPPORTO COSTO/BENEFICI. DESTINATI SOPRATTUTTO ALLE AZIENDE AGRICOLE E AI PICCOLI E MEDI COLTIVATORI, OLTRE CHE AGLI IMPIEGHI EXTRA-AGRICOLI, QUESTI TRATTORI TROVANO FACILMENTE APPLICAZIONE IN UN'AMPIA GAMMA DI CONTESTI PRODUTTIVI. IL JX È UN TRATTORE COSÌ VERSATILE E FACILE DA USARE CHE QUALSIASI OPERATORE IMPARERÀ PRESTO A UTILIZZARLO AL MEGLIO.

Una soluzione ideale per il vostro business. Le caratteristiche della Serie JX sono tali che anche l'operatore nuovo o meno esperto è in grado di familiarizzare rapidamente con il loro funzionamento, facendone quindi la soluzione ideale per le grandi aziende con molti operatori che utilizzano a turno la stessa macchina. D'altro canto, nelle aziende più piccole, il prezzo d'acquisto contenuto e i bassi costi di gestione trasformano il JX in un investimento oculato e razionale.

Essenziale e facile da usare. Il JX non sarà forse un prodotto tecnologicamente sofisticato come altri trattori Case IH di maggiore potenza, ma offre tutte le caratteristiche di base con il vantaggio della massima semplicità di utilizzo. Al posto degli interruttori elettronici, per esempio, prevede delle leve meccaniche a basso sforzo che assicurano un controllo diretto e immediato di qualsiasi funzione per un'operatività semplice e pratica.

Concezione e sicurezza collaudate. I trattori JX sono conformi a tutti i più recenti requisiti normativi in materia di protezione dell'operatore e i motori emisionati Tier III garantiscono la massima sicurezza con il minimo impatto ambientale. La concezione collaudata della trasmissione, la qualità dei componenti e la robustezza dei particolari costruttivi sono tutti elementi che contribuiscono a garantire la massima affidabilità. Qualunque sia l'allestimento scelto, potete stare certi che il JX sarà sempre all'altezza del suo compito.



▼ Nuova Serie JX. Macchine robuste e versatili su cui contare in qualsiasi momento.



Modello	Potenza nominale del motore emisionato Tier III
	kW/CV a 2500 giri/min
Case IH JX 70	53/72
Case IH JX 80	60/82
Case IH JX 90	65/88
Case IH JX 95	70/95

► **Facile accessibilità.** I robusti gradini e le porte ad ampia apertura agevolano l'accesso alla cabina confortevole dei JX.

► **Controllo totale.** Disposizione logica dei comandi e strumentazione chiara e intuitiva che permette di visualizzare tutti i parametri operativi principali.

► **Un ambiente di lavoro ben organizzato.** Un portabibite e una comoda tasca portadocumenti evitano inutili ingombri all'interno dell'abitacolo.

► **Visuale eccellente sugli attrezzi.** Grazie ai montanti sottili della cabina e ai grandi specchi retrovisori, la visibilità sugli attrezzi o sui rimorchi è sempre ottimale.



JX È SINONIMO DI GRANDE COMFORT E MASSIMA SICUREZZA.

SIA CHE GUIDIATE DIRETTAMENTE IL VOSTRO TRATTORE O LO AFFIDIATE AD OPERATORI PROFESSIONISTI, IL COMFORT E LA SICUREZZA SONO COMUNQUE IMPORTANTI. IL JX NON VI DELUDERÀ: LA TECNOLOGIA FUNZIONALE A CUI SI ISPIRA DOMINA ANCHE NEL POSTO GUIDA.

Sicurezza per tutti. In ogni aspetto della concezione progettuale del JX si è tenuto conto della sicurezza dell'operatore. Gli ampi gradini autopulenti e il grande corrimano impediscono all'operatore di scivolare, mentre la cabina o il telaio di sicurezza ROPS lo proteggono dal rischio di un eventuale ribaltamento. Su tutti i modelli della Serie JX, il posto guida è isolato dal motore e dalla trasmissione per ridurre il calore e le vibrazioni e assicurare così un ambiente di lavoro che supera abbondantemente tutti gli attuali requisiti normativi europei in materia di salute e sicurezza.

Facile accessibilità. È difficile che un operatore resti seduto al posto di guida per l'intera giornata di lavoro: ecco perché il pavimento piano del JX è stato pensato per agevolare al massimo le continue entrate e uscite, anche con le scarpe da lavoro infangate. Per poter accedere più agevolmente agli edifici bassi è disponibile anche una versione con telaio di sicurezza ROPS abbattibile e scarico orizzontale a bassa altezza.

Sedile di guida confortevole. Sul JX l'operatore si trova immediatamente a proprio agio e lavora nel massimo comfort per tutta la giornata. Il sedile è facilmente regolabile a seconda delle esigenze dell'operatore ed è dotato di braccioli di serie e di un sistema di sospensione che neutralizza efficacemente i contraccolpi sui terreni accidentati o nei trasferimenti su strada. Per un maggiore comfort è disponibile su richiesta il sedile a sospensione pneumatica.

Operatività ottimale in qualsiasi clima. Pioggia, vento, neve o pieno sole, la cabina del JX offre una protezione massima, grazie all'impianto di riscaldamento per i mesi invernali e quello di ventilazione per i mesi estivi. I vetri laterali e il lunotto sono apribili per poter ventilare ancora meglio l'abitacolo, mentre l'aria condizionata è di serie.

Nessuna interruzione del lavoro quando cala il buio. Se avete una scadenza da rispettare e dovete lavorare fino a tarda notte, potete contare sul vostro JX. Grazie ai fari di lavoro (fino a un massimo di 4) montati sul tetto per illuminare la zona di lavoro e al girofaro per i trasferimenti su strada, potrete continuare in tutta sicurezza fino a quando avrete finito.



▲ I fari di lavoro e il girofaro sono disponibili, per la massima sicurezza in campo e su strada.



▲ Il telaio ROPS abbattibile è ideale per lavorare dappertutto.

► **Motori diesel potenti a 4 cilindri.** In termini di coppia, reattività e rendimento del carburante, i motori della Serie JX, da 3200 o 4500 cm³ di cilindrata, non hanno eguali sul mercato.

► **Motore turbo con intercooler.** I motori dei JX sono dotati di turbocompressore e intercooler aria-aria per aumentare notevolmente l'efficienza termica e ottenere la massima potenza da ogni goccia di carburante.

► **Eccezionale riserva di coppia.** Con una riserva di coppia che può arrivare fino al 50%, i motori di questa serie sono sempre in grado di sviluppare una potenza supplementare quando e dove serve.

► **Basso sforzo.** Un'ottima scalarità dei rapporti e le marce sincronizzate assicurano facilità d'uso, efficienza e affaticamento ridotto.



► **Spazio alle vostre esigenze.** La trasmissione 20x12 con inversore è perfettamente scalata e facile da azionare.

► **Superriduttore.** Con 8 marce ultralente, la Serie JX è ideale per il settore dell'orticoltura.

► **PTO efficiente.** La versione di serie è dotata di PTO da 540 giri/min, ma è possibile scegliere anche il regime 540E per le applicazioni a basso assorbimento di potenza e il 1000 giri/min per gli attrezzi a potenza elevata.

► **Regime sincronizzato al cambio.** Questa opzione, destinata agli attrezzi speciali, permette di sincronizzare la velocità dell'albero della PTO alla velocità di avanzamento del trattore.

MOTORE, TRASMISSIONE E PTO

UN JX ALLA GUIDA DEL VOSTRO BUSINESS.

CON 4 MODELLI DA 72 A 95 CV, QUALUNQUE SIA LA POTENZA DI CUI AVETE BISOGNO, C'È SICURAMENTE UN MODELLO JX IN GRADO DI OFFRIRVELA. ECONOMICI MA SENZA COMPROMESSI IN TERMINI DI POTENZA E DURATA, I TRATTORI JX OFFRONO UN IMBATTIBILE RAPPORTO COSTO/BENEFICI.

Maggiore autonomia di lavoro. Con una riserva di coppia che può arrivare fino al 50%, i motori della Serie JX sono in grado di far fronte senza problemi ai picchi di carico o di trainare rimorchi pesanti a velocità sostenuta su strada senza dover cambiare frequentemente le marce. Inoltre, i ridotti consumi e la notevole capacità del serbatoio carburante da 118 litri assicurano una lunga autonomia giornaliera senza rifornimenti.

Tecnologia funzionale. La trasmissione utilizza una tecnologia semplice, efficiente e robusta, come gli ingranaggi a denti elicoidali, i sincronizzatori e i cuscinetti a lubrificazione forzata. La spaziatura delle marce assicura un'ottima scalarità dei rapporti, per adattare perfettamente la trasmissione sia alle movimentazioni aziendali, che ai lavori in campo e ai trasferimenti su strada.

Maggiore flessibilità operativa. Per le applicazioni specialistiche, il superriduttore aggiunge 8 velocità ultralente in marcia avanti, a partire da 250 m/h, al regime nominale del motore. Le marce del superriduttore possono essere inserite e disinserite durante il lavoro azionando una leva dedicata, che trasforma il JX nella macchina ideale per la messa a dimora o la raccolta.

Manovrabilità sicura. All'interno dell'azienda agricola o in spazi ristretti, lo sterzo idrostatico a basso sforzo e l'inversore assicurano una manovrabilità ottimale nella massima sicurezza. Grazie alle velocità identiche in marcia avanti e in retromarcia, l'operatore non deve fare altro che premere il pedale della frizione per azionare la leva dell'inversore e invertire la direzione di marcia.

Controllo eccezionale. L'inversore è particolarmente utile nei lavori con i caricatori, che richiedono un passaggio continuo dalla marcia avanti alla retromarcia e viceversa. Equipaggiato con uno dei caricatori frontali della Serie Case IH LRZ, il JX diventa insuperabile nelle operazioni di sollevamento e movimentazione di grandi balle o di altri materiali sciolti, semplificando al massimo anche gli impegni più gravosi.

▼ Tutti i comandi sono a portata di mano per la massima facilità d'uso.



◀ Alimentabili con biodiesel. I motori dei trattori JX possono essere alimentati con biodiesel al 100% (B100).

▲ La PTO posteriore trasferisce efficacemente all'attrezzo la massima potenza sviluppata dal motore.

► **Grande capacità di sollevamento.** Con una capacità di sollevamento di ben 3565 kg al sollevatore posteriore e una pompa dedicata per il circuito idraulico esterno, il JX è in grado di gestire qualsiasi carico.

► **Agevole controllo del sollevatore.** Le leve di comando del sollevatore posteriore e i comandi dei distributori idraulici ausiliari sono ad azionamento intuitivo.

► **Versatilità operativa.** Potendo montare sul trattore fino a 4 distributori idraulici ausiliari a doppio effetto, anche gli attrezzi più complessi sono controllabili con estrema facilità.

▼ **Predisposizione per il caricatore.** I caricatori possono essere montati e smontati in tutta semplicità e i comandi in cabina sono in posizione ottimale per facilitarne l'uso.



► **Manovrabilità ottimale, sia in campo che su strada.** L'eccezionale angolo di sterzata, l'oscillazione dell'assale e il passo corto assicurano la massima manovrabilità.

► **Visibilità ottimale.** Per i trattori 2RM e 4RM è possibile installare i parafanghi anteriori, che mantengono pulito il parabrezza in qualsiasi condizione climatica.

► **Pneumatici per uso agricolo.** La Serie JX è disponibile con vari tipi di pneumatici, compresi pneumatici stretti per colture in file e pneumatici larghi per una ridotta pressione al suolo.

► **Pronto per i trasferimenti.** I freni potenti con innesto automatico della doppia trazione per i modelli da 40 km/h garantiscono la massima sicurezza nei trasferimenti su strada a velocità sostenuta.

IMPIANTO IDRAULICO E TRASMISSIONE

JX: TUTTA LA POTENZA CHE VI SERVE.

PER TUTTE LE OPERAZIONI, DA QUELLE CON IL SOLLEVATORE POSTERIORE O IL CARICATORE FRONTALE CASE IH LRZ ALL'AZIONAMENTO DI ATTREZZI MEDIANTE LA PTO, I TRATTORI JX ASSICURANO LA VERSATILITÀ E LA POTENZA NECESSARIA PER LA VOSTRA ATTIVITÀ.

Generosa potenza dell'impianto idraulico. Una pompa idraulica dedicata eroga olio al sollevatore posteriore e alle funzioni idrauliche esterne, per ottimizzare la risposta e la velocità dell'impianto durante l'azionamento del sollevatore, i lavori con il caricatore e le operazioni di carico dei rimorchi. Per le applicazioni ad elevato assorbimento di potenza, come l'azionamento di motori idraulici o di funzioni idrauliche multiple, è disponibile una pompa con portata di 61 l/min.

Agevole controllo del sollevatore. Il robusto sollevatore posteriore con attacco a 3 punti è in grado di sollevare e movimentare facilmente fino a 3565 kg di peso. A seconda del tipo di lavoro svolto, sono previste leve dedicate per il controllo della posizione, il controllo dello sforzo con attrezzi interrati, o il controllo misto. Una volta regolate le impostazioni di lavoro, il sollevatore può essere sollevato e abbassato agendo sul comando montato in posizione comoda sui parafanghi.

Grande rendimento in campo. Per una migliore capacità di trazione in campo e una maggiore sicurezza nei lavori sulle pendenze, la soluzione ideale è l'assale anteriore 4RM. Il differenziale a limitazione di slittamento garantisce un'operatività ottimale anche in condizioni difficili su terreni scivolosi. Per impieghi meno esigenti, è disponibile l'assale anteriore 2RM.

Trasferimenti su strada rapidi e sicuri. I trattori JX possono montare una trasmissione con velocità fino a 40 km/h per velocizzare i trasferimenti su strada. Questi modelli con l'assale 4RM sono dotati di un sistema frenante ancora più efficiente, per una miglior qualità della frenata e un trasporto ancora più sicuro.



▼ Il pulsante alza/abbassa montato in posizione comoda semplifica l'azionamento del sollevatore alla capezzagna.



◀ Nelle applicazioni leggere, è spesso sufficiente l'assale 2RM...

▶ ... ma nelle applicazioni gravose l'assale 4RM è la miglior garanzia di una sicurezza e una trazione ottimali.



IL NOSTRO APPROCCIO

RICAMBI & ASSISTENZA

Preservate la produttività del vostro investimento. Case IH e la sua rete dedicata di concessionari vi offrono un supporto eccellente nel momento stesso in cui prendete in consegna la vostra macchina e per tutto il tempo che la utilizzerete. Potete contare su professionisti qualificati che interverranno presso la vostra azienda aiutandovi a preservare la produttività del vostro investimento.

Protegete il valore del vostro investimento. Ogni prodotto Case IH è supportato da una vasta rete logistica europea di ricambi attiva 24 ore su 24, con un magazzino di oltre 700.000 referenze per prodotti vecchi e nuovi. Scegliere di utilizzare sempre ricambi originali Case IH significa preservare la sicurezza, il valore e le prestazioni del vostro investimento iniziale.



CONCESSIONARIO

Consulenza qualificata delle concessionarie.

Esigete di più dal vostro concessionario Case IH.

Volete acquistare una macchina o un'attrezzatura nuova? Volete ammodernare un'intera flotta di macchine? Grande o piccola che sia la vostra attività, contattate il vostro concessionario Case IH per una consulenza professionale sul finanziamento e sull'investimento sicuro per il futuro del vostro business. Case IH conosce meglio di ogni altro le esigenze di voi agricoltori.

FINANZIAMENTI

Il vostro concessionario Case IH di zona collabora con CNH Capital per offrirvi le soluzioni più consone al vostro budget di spesa e ai vostri obiettivi professionali. Noi di CNH Capital sappiamo perfettamente che ogni azienda o attività agricola fa storia a sé. Per questo, facciamo tutto il possibile per comprendere le specificità di ognuno. Il nostro compito è quello di conoscere a fondo tutti gli aspetti dell'attività dei nostri clienti: gli obiettivi, le idee, le prospettive per il futuro diverse da caso a caso. Così facendo, riusciamo a elaborare delle soluzioni e dei servizi finanziari su misura per ogni cliente.



MAX
00800 227344 00
00800 CASE IH 00



100% Supporto
100% Disponibilità

◀ **MAX - Il nuovo servizio di assistenza di alta qualità da Case IH.** Siamo sempre a vostra disposizione, giorno e notte, tutto l'anno. Consegna espressa dei ricambi: quando e dove vi servono. Avete sempre la massima precedenza durante la stagione produttiva perchè il raccolto non aspetta.

La chiamata è gratuita. Tuttavia, con alcuni gestori europei le chiamate da telefono cellulare sono a pagamento. Per qualsiasi informazione sulle tariffe, consultare in anticipo il proprio gestore telefonico. In caso di difficoltà a chiamare il numero verde, è possibile rivolgersi anche al numero **0244412245**.



◀ **Programma di protezione estesa.**

Case IH è sempre al vostro fianco per garantirvi la soluzione migliore per la tutela della vostra professionalità: Safeguard di Covéa Fleet, un'assicurazione personalizzata per le vostre macchine Case IH. Per maggiori informazioni, rivolgetevi al vostro concessionario di zona. Polizza soggetta a stato e disponibilità. Si applicano termini e condizioni standard.

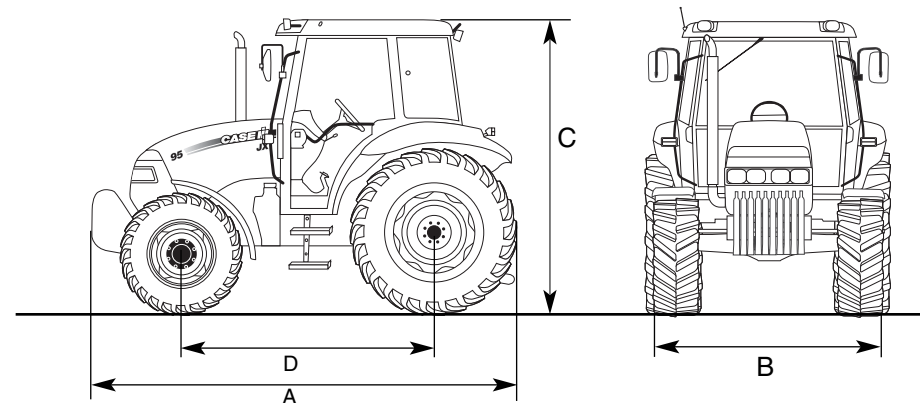
CARATTERISTICHE TECNICHE

	JX 70	JX 80	JX 90	JX 95
MOTORE				
N. di cilindri / Cilindrata (cm ³) / Tipo	4 / 3200 / Turbo con intercooler		4 / 4500 / Turbo con intercooler	
Potenza nominale ECE R120 ¹⁾ a 2500 giri/min (kW/CV)	53 / 72	60 / 82	65 / 88	70 / 95
Coppia max. ECE R120 ¹⁾ al regime del motore (kW/CV)	280 a 1250	328 a 1250	375 a 1300	390 a 1300
Riserva di coppia secondo OECD (%)	37	41	50	44
Capacità del serbatoio carburante – std. / opt. (l)	90	90 / 118	90 / 118	90 / 118
TRASMISSIONE*				
Numero di marce con superriduttore	20AV/12RM con inversore meccanico			
TRAZIONE e STERZO				
Assale anteriore	2RM / 4RM con differenziale a limitazione di slittamento			
Sistema assale anteriore 4RM standard / optional	inserimento elettroidraulico / -		inserimento elettroidraulico / - inserimento meccanico	
Assale anteriore 4RM optional	- freni a disco integrati nell'assale anteriore			
Raggio di sterzata 2RM / 4RM	3800 / 4900	- / 5100	3900 / 5100	- / 5100
PTO				
Tipo	inserimento meccanico			
Regime PTO posteriore standard	540 / 540E / sincronizzato al cambio			
Regime PTO posteriore optional	540 / 1000 / sincronizzato al cambio			
IMPIANTO IDRAULICO				
Portata max. della pompa – sterzo / sollevatore e funzioni idrauliche esterne	26,5 l/min / 61 l/min			
Distributori idraulici ausiliari	max. 4 posteriori a centro aperto			
Controllo del sollevatore posteriore	MHC (controllo meccanico)			
Capacità del sollevatore posteriore (kg)	3000	3565	3565	3565
PESI* e DIMENSIONI ²⁾				
Peso min. ³⁾ / Peso totale max. consentito ³⁾ (kg)	3440 / 5400	3620 / 5800	3730 / 5900	3780 / 6000
A - Lunghezza max. ³⁾ (mm)	4157	4157	4244	4264
B - Carreggiata min. / max. ³⁾ (mm)	1425 - 1925	1400 - 2000	1400 - 2000	1400 - 2000
C - Altezza max. ³⁾ con cabina (mm)	2577	2627	2627	2652
Altezza max. con telaio ROPS (mm)	2710	2760	2760	-
D - Passo – 2RM / 4RM (mm)	2265 / 2225	- / 2225	2368 / 2312	- / 2332
PNEUMATICI STANDARD*				
Anteriori 2RM / 4RM	7.50-16 / 11.2 R24	- / 12.4 R24	9.00-16 / 12.4 R24	- / 12.4 R24
Posteriori	12.4 R36	13.6 R38	13.6 R38	13.6 R38

* conformemente alla legislazione e alle omologazioni in vigore nei diversi paesi 1) ECE R120 corrisponde a ISO TR14396 2) con pneumatici standard 3) trattore con cabina 4RM


CARICATORI LRZ	LRZ 1095	LRZ 1100	LRZ 1120
Capacità di sollevamento max. (kg)	2050	2532	2310/2582 ¹⁾
Altezza max. (mm)	3755	3755	4084
Potenza (CV)	60-95	70-95	80-120

1) Modello con autolivellamento idraulico



CASE IH: PER CHI ESIGE DI PIÙ

WWW.CASEIH.COM

 La sicurezza innanzi tutto! Prima di utilizzare le nostre macchine, vi preghiamo di leggere attentamente il Manuale dell'Operatore e di verificare il corretto funzionamento della macchina stessa e di tutti i comandi. Vi raccomandiamo inoltre di prestare particolare attenzione ai simboli e alle avvertenze e di utilizzare tutti i dispositivi di sicurezza atti a garantire la vostra incolumità personale.

Questa brochure è destinata alla diffusione internazionale. Gli allestimenti di base, le dotazioni optional e la disponibilità dei singoli modelli possono variare a seconda dei diversi paesi. Case IH si riserva il diritto di apportare eventuali modifiche costruttive e tecniche in qualsiasi momento senza preavviso e senza alcun obbligo di estendere tali modifiche alle macchine già vendute. All'epoca della stampa di questa brochure, tutte le caratteristiche tecniche, le descrizioni e le illustrazioni sono da ritenersi nei limiti del possibile corrette, fermo restando che le medesime sono suscettibili di variazioni senza alcun preavviso. In alcuni casi, le immagini contenute all'interno di questa brochure illustrano le dotazioni optional; in altri casi illustrano gli allestimenti di base o solo parte di essi. Alcuni dei modelli presentati in questa brochure non sono disponibili in tutti i mercati.

Case IH raccomanda i lubrificanti **AKCELA™**

CNH Italia, Viale Delle Nazioni, 55 - 41100 Modena.

© 2010 Case IH - www.caseih.com - Numero Verde 00800 22 73 44 00 - Printed in Italy - 01/10 - TP01 - Cod. 9C0003/100

