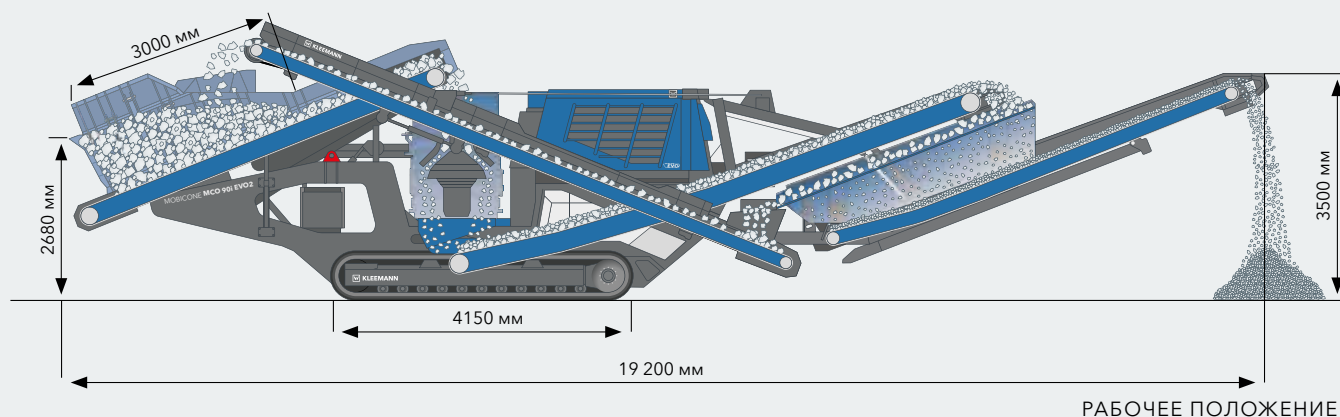


ТЕХНИЧЕСКИЕ ХАРАКТЕРИСТИКИ | КОНУСНАЯ ДРОБИЛКА НА ГУСЕНИЧНОМ ХОДУ

# MOVICONE MCO 90(i) EVO2





## ТЕХНИЧЕСКИЕ ОСОБЕННОСТИ

- Конусная дробилка с опорой вала на подпятник с большим ходом для высокой производительности по дроблению и превосходного качества конечного продукта
- Система непрерывной подачи (CFS) для равномерной загрузки дробилки материалом
- Инновационные системы защиты от перегрузки для обеспечения максимальной эксплуатационной готовности
- Высокопроизводительный и мощный прямой дизельный привод со срабатывающим в зависимости от нагрузки вентилятором
- Простая система управления SPECTIVE с интуитивно понятным интерфейсом
- Возможность объединения в технологическую линию с другими установками KLEEMANN (опция)

## ТЕХНИЧЕСКИЕ ХАРАКТЕРИСТИКИ MCO 90(i) EVO2

### Загрузочный бункер

Производительность по загрузке, ок. (т/ч) <sup>1)</sup>	270
Макс. крупность питания (мм)	200
Высота подачи, ок. (мм)	2680
Высота подачи с расширением бункера, ок. (мм)	3240
Объем бункера, ок. (м <sup>3</sup> )	6,6
Объем бункера с расширением, ок. (м <sup>3</sup> )	8,3
Ширина x длина, ок. (мм)	2780 x 3000
Ширина x длина с расширением бункера, ок. (мм)	3700 x 3500

### Загрузочный конвейер

Ширина x длина (мм)	1000 x 6400
---------------------	-------------

### Дробилка

Тип конусной дробилки	KX 250
Размер дробильной системы d= (мм)	970
Масса дробилки, ок. (кг)	8900
Тип/мощность привода дробилки, ок. (кВт)	прямой, 185
Производительность при конечной крупности 0-32 мм, ок. (т/ч)	190 - 220
Производительность при конечной крупности 0-63 мм, ок. (т/ч)	245 - 270

### Разгрузочный конвейер дробилки

Ширина x длина (мм)	800 x 9100
Высота разгрузки, ок. (мм)	3300

### Приводной агрегат

Концепция привода	прямой дизельный <sup>2)</sup>
Приводная мощность дизельного двигателя Scania (кВт)	287-289 <sup>3)</sup>
Генератор (кВ·А)	88 (135 <sup>4)</sup> )

### Узел повторного грохочения (опция)

Тип	Однодековый виброгрохот
Ширина x длина (мм)	1350 x 4000
Конвейер возврата надрешетного продукта, ок. (мм)	500 x 9000
Высота разгрузки конвейера для отвода мелкой фракции, ок. (мм)	3500

### Транспортировочные размеры без узла повторного грохочения

Транспортировочная длина, ок. (мм)	16 050
Транспортировочная масса узла грохота, ок. (кг) <sup>5)</sup>	6100
Транспортировочная масса базовой установки в макс. комплектации (кг)	34 000 - 37 000

### Транспортировочные размеры с узлом повторного грохочения

Транспортировочная длина с узлом грохота, ок. (мм)	20 200
Транспортировочная ширина, ок. (мм)	3240
Транспортировочная высота, ок. (мм)	3400
Транспортировочная масса базовой установки в макс. комплектации (кг)	43 500-46 500

<sup>1)</sup> Замкнутый контур

<sup>2)</sup> Все вспомогательные приводы являются электрическими

<sup>3)</sup> В зависимости от соответствующей нормы токсичности ОГ

<sup>4)</sup> Генератор узла повторного грохочения (опция)

<sup>5)</sup> Например, в качестве системы «мультилифт»



## MOBICONE MCO 90(i) EVO2

MOBICONE MCO 90(i) EVO2, как сильный «командный игрок», впечатляет своими возможностями при обработке твёрдых горных пород при использовании на 2-й и 3-й стадиях дробления. Как и любая конусная дробилка, MCO 90(i) EVO2 обеспечивает наилучшее качество конечного продукта, а теперь ещё и высокую производительность. Оснащённая различными рабочими органами и не требующая дополнительных работ по переналадке, эта конусная дробилка с диапазоном регулировки выходной щели от 6 до 45 мм подходит для ещё большего спектра применения. Эта установка отличается высокой экономической эффективностью, простым управлением и инновационными системами защиты от перегрузки.

### СТАНДАРТНОЕ ОСНАЩЕНИЕ

- Бункер из KRS (KLEEMANN Resistant Steel), объём бункера ок. 6,6 м<sup>3</sup>
- Частотно-регулируемый загрузочный конвейер с автоматическим регулированием в зависимости от уровня наполнения дробилки посредством системы непрерывной подачи (CFS)
- Металлоискатель под загрузочным конвейером для предотвращения попадания в дробилку недробимых металлических предметов
- Механическая система защиты от перегрузки в дробилке (для открывания дробильной камеры при попадании недробимого материала)
- Интеллектуальная система распознавания перегрузки (Ringbounce Detection) защищает дробилку от повреждений; доступно 2 режима
- Индикатор текущего износа рабочего органа дробилки
- Система управления SPECTIVE: пользовательский интерфейс с меню, 12-дюймовая панель управления; телематическая система WITOS FleetView для эффективного управления парком и обслуживанием техники
- Дистанционное управление SPECTIVE (кабельное и радиоуправление): для управления всем процессом наладки с земли
- Система водораспыления для снижения пылевой нагрузки
- Продуманная концепция освещения для безопасной эксплуатации установки

### ОПЦИИ

- SPECTIVE CONNECT для отображения основных технологических данных прямо на смартфоне
- Расширение бункера до общего объёма 8,3 м<sup>3</sup>
- Панели облегчения загрузки бункера для задней загрузки: ширина приёмного отверстия 3700 мм
- Магнитный сепаратор для отделения магнитных компонентов
- Заправочный насос дизельного топлива: шланговая система с насосом, возможность заправки из отдельного резервуара
- Система видеочкамер (в виде опции с радиосвязью) для контроля загрузочного устройства и дробилки с земли
- Малый пульт радиоуправления с основными функциями управления
- Удлиненный разгрузочный конвейер дробилки с гидроприводом складывания/раскладывания
- Кожух разгрузочного конвейера (стандартного/удлиненного исполнения) и конвейера для мелкой фракции
- Дополнительный скребок на разгрузочном конвейере и конвейере для мелкой фракции
- Ленточные весы в разгрузочном конвейере дробилки и конвейере для мелкой фракции
- Узел повторного грохочения с конвейером возврата надрешётного продукта для получения высококачественного конечного продукта
- Поворотный возвратный конвейер для эксплуатации в замкнутом контуре или в комбинации с отведённым возвратным конвейером и боковым разгрузочным конвейером надситовой фракции
- Спецоснащение для эксплуатации в условиях высоких или низких температур
- Розетки для запитывания потребителей электроэнергии: 16 A: 230 В/400 В; 32 A: 400 В;
- Водяной насос с контролем давления
- Увеличенный воздухозаборник двигателя для снижения пылевой нагрузки
- Линейное соединение для объединения в технологическую линию с другими установками KLEEMANN
- Дополнительный контейнер для хранения (запираемый на замок)
- Освещение Premium для дополнительного освещения рабочих зон



**ЗАПЧАСТИ**

Экономичная эксплуатация машины предполагает правильный выбор быстроизнашивающихся деталей. Оригинальные детали KLEEMANN отличаются большим сроком службы, качеством, высокой эксплуатационной готовностью и простотой монтажа и идеально подходят к установкам Kleemann. Мы оказываем нашим клиентам профессиональные консультации по выбору быстроизнашивающихся деталей под индивидуальные условия применения.

**БЫСТРОИЗНАШИВАЮЩИЕСЯ ДЕТАЛИ ДЛЯ КОНКРЕТНЫХ УСЛОВИЙ ПРИМЕНЕНИЯ**

<p><b>Дробящий конус</b></p>	<p>Исполнения:</p> <ul style="list-style-type: none"> <li>☑ Standard</li> <li>☑ Short Head</li> </ul>						
<p><b>Дробильная чаша</b></p>	<p>Исполнения:</p> <ul style="list-style-type: none"> <li>☑ Standard Fine</li> <li>☑ Standard Medium</li> <li>☑ Standard Coarse</li> <li>☑ Short Head Fine</li> <li>☑ Short Head Medium</li> <li>☑ Short Head Coarse</li> </ul> <p>Предлагаются в двух вариантах: &gt; XPERT с 18%-м содержанием марганца &gt; XTRA с 20%-м содержанием марганца</p>						
<table border="0" style="width: 100%; text-align: center;"> <tr> <td style="width: 33%;"> <p>Standard Coarse (SC)</p> </td> <td style="width: 33%;"> <p>Standard Medium (SM)</p> </td> <td style="width: 33%;"> <p>Standard Fine (SF)</p> </td> </tr> <tr> <td> <p>Short Head Coarse (SHC)</p> </td> <td> <p>Short Head Medium (SHM)</p> </td> <td> <p>Short Head Fine (SHF)</p> </td> </tr> </table>		<p>Standard Coarse (SC)</p>	<p>Standard Medium (SM)</p>	<p>Standard Fine (SF)</p>	<p>Short Head Coarse (SHC)</p>	<p>Short Head Medium (SHM)</p>	<p>Short Head Fine (SHF)</p>
<p>Standard Coarse (SC)</p>	<p>Standard Medium (SM)</p>	<p>Standard Fine (SF)</p>					
<p>Short Head Coarse (SHC)</p>	<p>Short Head Medium (SHM)</p>	<p>Short Head Fine (SHF)</p>					