

**NIEUW**

8018 CTS | MINIGRAAFMACHINE



## 8018 CTS Minigraafmachine

Bedrijfgewicht: 1.822 kg    Nettovermogen motor: 14,2 kW





# KWALITEIT, BETROUWBAARHEID EN KRACHT

**KLEIN MAAR ROBUUST; DE JCB 8018 CTS IS GEBOUWD OM TE WERKEN. NET ALS ALLE JCB'S HEEFT DEZE MACHINE EEN UITZONDERLIJKE BOUWKWALITEIT, EEN SUPERIEURE BETROUWBAARHEID EN ZEER GROTE KRACHT**

## **Zeer sterk onderstel**

**1** Dankzij de verstelbare slijtstrippen op de verstelbare onderwagen geeft de 8018 CTS u een lange levensduur en een stevig, positief, stil gevoel tijdens het rijden.

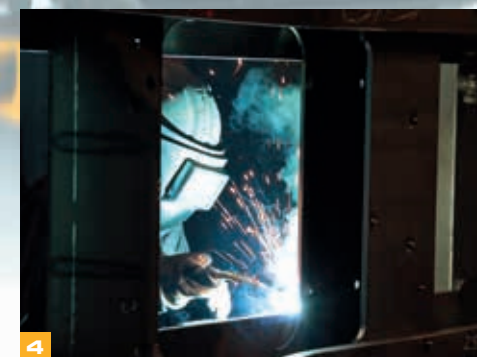
**1** Voor de ultieme stijfheid zijn de balken van de verstelbare onderwagen gemaakt van massieve staalplaten van 25 mm.

**2** Het zeer sterke, kokervormige nivelleerblad van de 8018 CTS is bestand tegen stoten van stoepranden en putdeksels, terwijl de slangen van het nivelleerblad door een stalen plaat worden beschermd.

**3** De hoogwaardige rupsen met korte pitch, 230 mm breed, werken in de zwaarste toepassingen.

## **Gebouwd voor een lange levensduur**

**4** JCB gebruikt geavanceerde productieprocessen voor de ultieme bouwkwiteit, betrouwbaarheid, duurzaamheid, levensduur en inzetduur van de machine. Dat blijkt onder meer uit ons interne lakproces, waarbij kwaliteit en langdurige bescherming wordt gegarandeerd.



We hebben de achterzijde aangepast voor betere bescherming tegen schade op het werkterrein; de motorkap is van 3 mm dik staal gemaakt en er is een inzetrooster in het contragewicht aangebracht.

### Kwaliteit boven alles

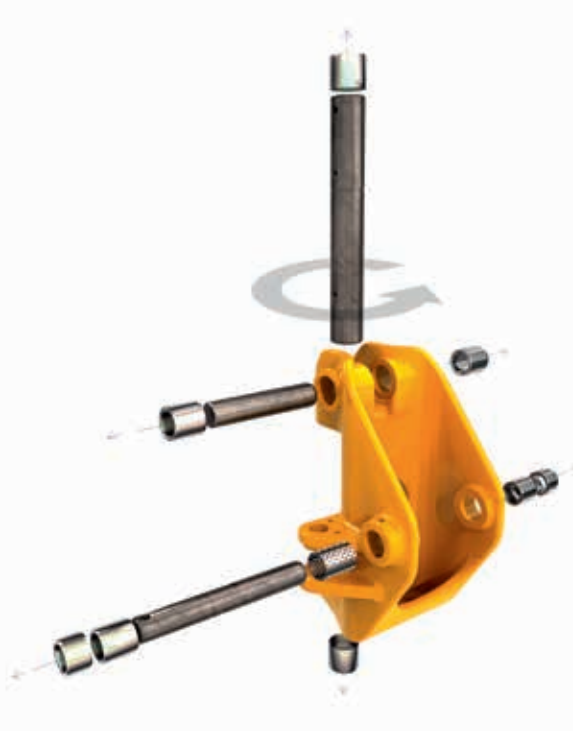
**5** Voor een optimale duurzaamheid en levensduur hebben we vervangbare stalen bussen op het zwenkstuk, de lepelsteelneus en het stangenmechanisme van de bak gemonteerd. Dit zorgt ook voor een soepele en nauwkeurige werking.

**6** De hydraulische slangen van de 8018 CTS (inclusief het hulpcircuit) worden door de giek en dipper geleid voor optimale bescherming tegen schade.

**7** Door de nieuwe positie van de hefcylinder op de bovenzijde van de giek is er geen kans op schade tijdens het hameren of tijdens het laden of lossen van containers of vrachtwagens.

**8** Voor de 8018 CTS gebruikte men de allernieuwste afdichttechnologie – het gebruik van hydraulica met trapeziumvormige O-ringafdichtingen minimaliseert de kans op lekkage.

**9** De optionele stalen onderdeur vermijdt dure vervangingen bij glasbreuk.



5



6



7



8



9



# PRESTATIES EN PRODUCTIVITEIT

DE JCB 8018 CTS IS ZEER STERK, MAAR BIEDT OOK EEN ZEER GOEDE WENDBAARHEID EN DE BESTE PRESTATIES IN ZIJN KLASSE. DE PERFECTE COMBINATIE VOOR EEN MINIGRAAFMACHINE.



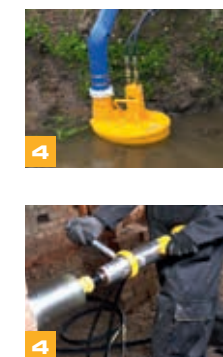
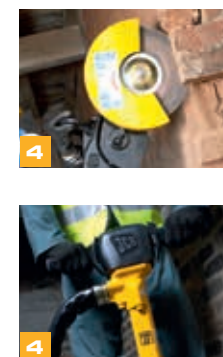
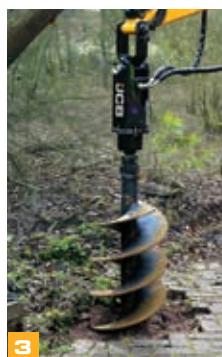
## Hoger, verder, dieper

- 1 De 8018 CTS heeft de beste hefcapaciteit in zijn klasse door een grote hefcilinder, centraal geplaatst zwenkstuk en een laag zwaartepunt.
- 2 De 8018 heeft een nieuwe geometrie voor het graafuiteinde voor de beste graafprestaties in deze klasse: een diepte van 2,34 m, een bereik van 4,12 m en een storthoogte van 2,62 m.



## Veelzijdigheid

- 3 U kunt kiezen uit talloze speciaal ontworpen uitrustingsstukken van JCB voor de 8018 CTS. Ze bieden ultieme prestaties, volledige naleving van JCB-garantie en optimale montage en bediening.
- 4 Een optioneel circuit voor handgereedschap betekent dat de 8018 CTS diverse hydraulische gereedschappen van JCB kan voeden; van hamers en boren tot pompen en kniptangen.





## Gebouwd voor productiviteit

- 5** Een solide, stabiel werkplatform verbetert de productiviteit, veelzijdigheid en vertrouwen bij de bestuurder.
- 6** De stabiliteit wordt verder verbeterd door een onderstel met uitschuif functie. Daarnaast kan het onderstel worden ingeschoven voor toegang tot kleinere terreinen.
- 7** De krachtige motor van 14,2 kW produceert een hoog koppel bij lagere toerentallen, waardoor de machine voldoende vermogen heeft voor de meest veeleisende werkzaamheden.
- 7** De opbrekkracht van de 8018 CTS is de beste in zijn klasse: 16,4 kN. Mede dankzij de korte cyclustijden kunt u meer werk in minder tijd uitvoeren.
- 8** Door ons nieuwe hydraulische kleppenblok kunt u in een rechte lijn rijden terwijl u graafmachinesfuncties selecteert, voor meer productiviteit.
- 8** We hebben het profiel van het nivelleerblad aangepast zodat het beter over materiaal schuift. Dat betekent dat nivelleerwerk beter kan worden uitgevoerd.
- 9** De 8018 CTS heeft een uitstekende capaciteit voor het vasthouden van materiaal, dus de arm van de graafmachine kan nauwkeurig worden geregeld, vooral bij het nauwkeurig heffen en plaatsen van ladingen.
- 10** De 8018 CTS heeft een bedrijfsgewicht van slechts 1.822 kg, dus de machine kan eenvoudig overal naartoe worden getransporteerd.



5



6



7



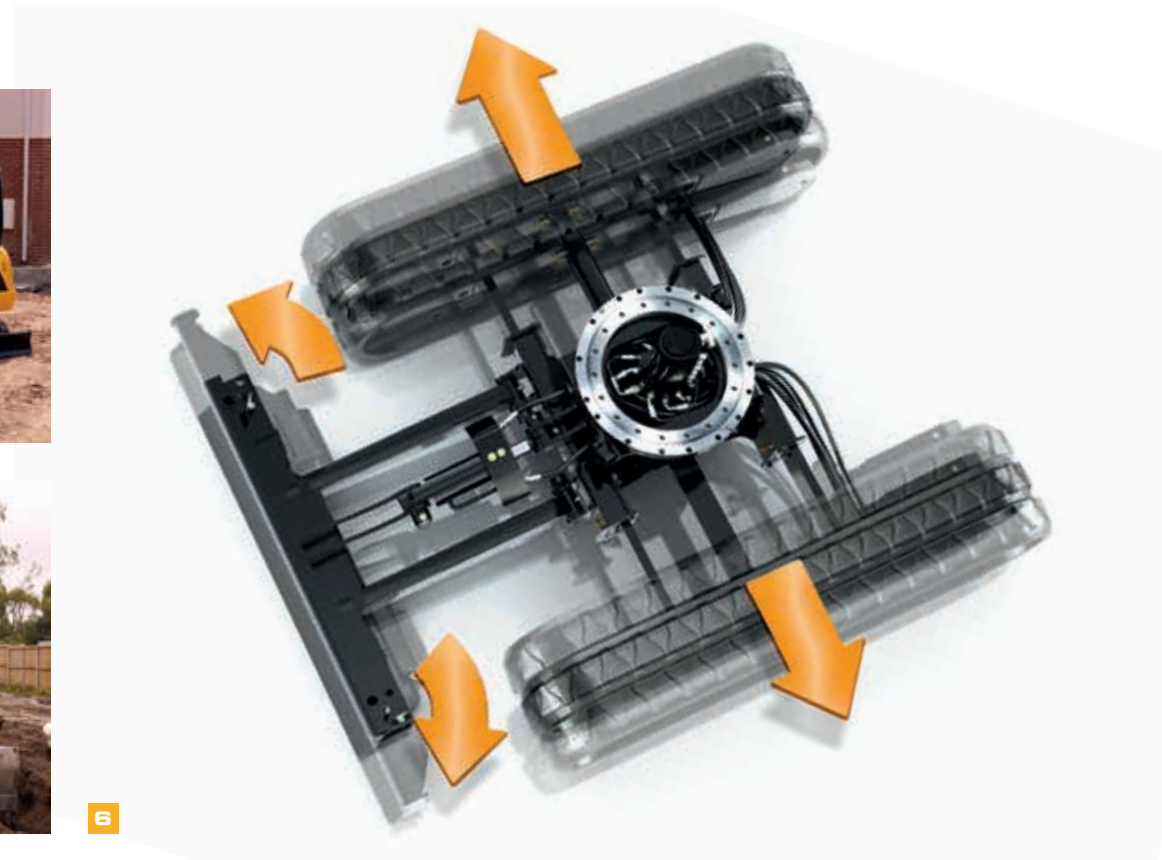
8



9



10



6

## BEDIENINGSGEMAK

DE JCB 8018 CTS IS ONTWERPEN VOOR MINIMALE INSPANNING EN DUS MAXIMALE PRODUCTIVITEIT VAN DE BESTUURDER. CONTROLE, COMFORT, ZICHT, ONDERHOUD EN VEILIGHEID ZIJN INGEBOUWD.

### Perfekte controle

**1** De 8018 heeft een knop voor twee rijsnelheden op de hendel voor het nivelleerblad die eenvoudig en intuïtief in gebruik is.

**2** Het nieuwe hydraulische kleppenblok zorgt voor een soepele, gecontroleerde, nauwkeurige en uitgebalanceerde bediening van de functies van de graafmachine.

### Comfortabel en beter zicht

**3** We hebben een eendelige stoelbasis op de 8018 CTS gebruikt; hierdoor neemt het trillingsniveau van de machine af en neemt het comfort voor de bestuurder toe.

**4** De rupsbanden met korte pitch grijpen elke tand op het kettingwiel voor een lager trillings- en geluidsniveau, en veel prettiger rijden.

**5** Het grote raamoppervlak en de lage motorkap bieden uitstekend zicht rondom, maar ook op de rupsband rechtstreeks. Dat betekent ook dat de 8018 geen spiegels nodig heeft om aan de EU-voorschriften te voldoen.

**6** De verlengingen voor het nivelleerblad kunnen eenvoudig worden uitgeklaapt op de 8018 CTS, zodat bestuurders de zijkanten van het nivelleerblad snel en eenvoudig kunnen aanpassen.





### Ontworpen voor eenvoudig onderhoud

**7** Door een verbeterde kantelhoek voor de cabine van de 8018 CTS is de toegang tot servicepunten nog verder verbeterd (die trouwens al de beste in zijn klasse was). Door dit nieuwe ontwerp hoeven er geen vloerluiken meer te worden geopend bij servicewerkzaamheden.

**8** De grote motorkap achter wordt ondersteund door een gasveer, voor eenvoudige toegang tot routinecontrolepunten. We hebben alle dagelijkse servicepunten gegroepeerd zodat servicewerkzaamheden snel en eenvoudig kunnen worden uitgevoerd. De vergrendeling van de motorkap met drukknop en gasveer zorgt voor een probleemloze toegang tot servicepunten.

**9** Alle slangen zijn voorzien van kleurcoderingen, voor snelle en eenvoudige identificatie bij schade.

**10** Alle functies van de 8018, inclusief rupsbanden en nivelleerblad, worden geïsoleerd als de linker armleuning omhoog staat.

### Veilig en zeker

**11** We bieden optioneel fluorescerende lak en reflecterende stickers zodat de machine ook bij weinig licht goed zichtbaar blijft.

**12** De optionele voorruit met impactbescherming van JCB beschermt de bestuurder tegen rondvliegend vuil bij gebruik van hamers.

**12** We hebben de cabine standaard voorzien van getint glas zodat zonlicht zo veel mogelijk wordt gereflecteerd, voor meer comfort voor de bestuurder.

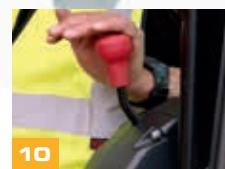
Onze Thatcham goedgekeurde\* startonderbreker kan de verzekeringspremie tot wel 40% omlaag brengen.

**13** In een grote vergrendelbare externe gereedschapskist kunt u uw gereedschap veilig opbergen.

**14** De grote deuropening maakt in- en uitstappen gemakkelijk.

**15** Een optionele aanwezigheidsschakelaar voor de bestuurder betekent dat de 8018 CTS alleen kan worden bediend als de bestuurder op de stoel zit.

*\*Afhankelijk van de regio*



## LIVELINK, KENNIS IS KRACHT

JCB LIVELINK IS EEN INNOVATIEF SOFTWARESISTEEM WAARMEE U UW MACHINES OP AFSTAND IN DE GATEN KUNT HOUDEN EN KUNT BEHEREN – ONLINE, VIA E-MAIL OF VIA MOBIELE TELEFOON.

### Voordelen voor productiviteit en kosten

– Informatie over de locatie van machine kan de efficiëntie van het machinepark verbeteren en de verzekeringskosten kunnen zelfs dalen met de extra veiligheid die LiveLink biedt.

*\* Opmerking: Raadpleeg uw plaatselijke dealer voor de beschikbaarheid van LiveLink.*



LIVELINK

**Voordelen voor het onderhoud** – Door nauwkeurige controle van de bedrijfsuren, records met onderhoudsgeschiedenis, belangrijke machinewaarschuwingen en servicewaarschuwingen kan onderhoud beter worden gepland.

**Voordelen voor de veiligheid** – Met real-time Geofencing kunt u bedrijfszones instellen en met Curfew-waarschuwingen wordt u gewaarschuwd wanneer uw machines buiten bepaalde uren worden gebruikt. Met locatie-informatie kunt u uw machines veilig opslaan.

## EXTRA WAARDE

DE WERELDWIJDE KLANTONDERSTEUNING VAN JCB IS EERSTE KLAS. WAT U OOK NODIG HEBT EN WAAR U OOK BENT, WIJ KUNNEN U SNEL EN EFFICIËNT HELPEN ZODAT UW MACHINES OPTIMAAL WORDEN GEBRUIKT.



1

**1** Onze technische ondersteuning biedt directe toegang tot expertise uit de fabriek, overdag of 's nachts, terwijl onze teams van Finance en Insurance altijd beschikbaar zijn om snelle, flexibele en scherpe offertes aan te bieden.

**2** Het globale netwerk van JCB Parts Centres is een ander model van efficiëntie; met 16 regionale bases kunnen ongeveer 95% van alle onderdelen over de hele wereld binnen 24 uur worden geleverd. Onze originele JCB-onderdelen werken perfect samen met uw machine voor optimale prestaties en productiviteit.



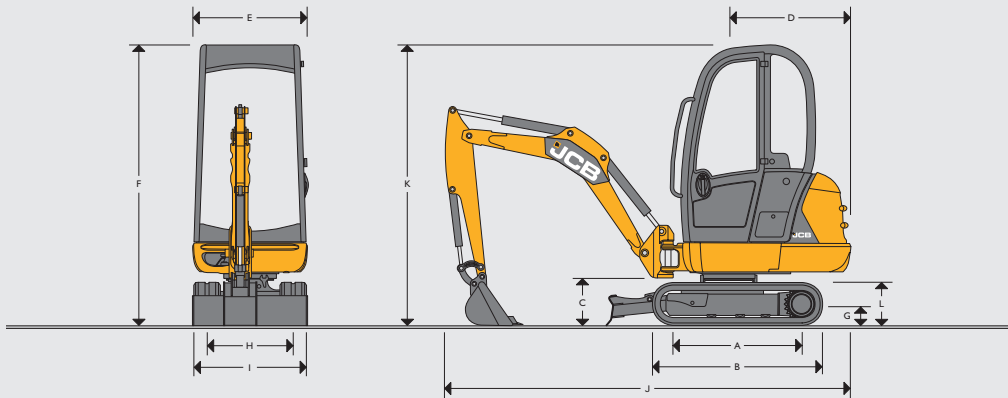
2

### JCB Extra Care biedt meer zekerheid!

JCB Benelux Extra Care is een overeenkomst van JCB Benelux met haar JCB dealers, in samenwerking met verzekeringsmakelaar AON. JCB Benelux Extra Care sluit aan op 2 jaar fabrieksgarantie. Het 3de, 4de en 5de jaar dekt JCB Benelux Extra Care de kosten van herstel en/of vervanging als gevolg van materiaal/constructiefouten, onderdelen, arbeidsuren en reisure, met het in acht nemen van eigen risico. Vraag naar de voorwaarden bij JCB Benelux of bij uw plaatselijke JCB dealer.



## STATISCHE AFMETINGEN



Model machine	8018 CTS	
A Middelpunten draagrollen	mm	1127
B Totale lengte onderwagen	mm	1484
C Hoogte tot onderzijde zwenkstuk	mm	394
D Zwenkstraal contragewicht	mm	1080
E Totale breedte van bovenwagen	mm	996
F Hoogte boven cabine	mm	2318
G Bodemvrijheid	mm	158
H Spoorbreedte	mm	750 aan 1110
I Breedte over rupsen (ingeschoven)	mm	980
Breedte over rupsen (uitgeschoven)	mm	1340
J Transportlengte – Standaard lepelsteel	mm	3523
J Transportlengte – Lange lepelsteel	mm	3467
J Transportlengte – Gravemaster-lepelsteel	mm	3265
K Transporthoogte met FOGS-bescherming	mm	2340
K Transporthoogte zonder FOGS-bescherming	mm	2318
L Hoogte rupsen	mm	366

## MOTOR

Model	403D-11 Tier III	
Brandstof	Diesel	
Koeling	Watergekoeld	
Maximaal vermogen ISO 14396	kW (pk) bij 2200 omw/min	14,7 (19,7)
Nettovermogen	kW (pk) bij 2200 omw/min	14,2 (19)
Max. koppel ISO 14396	Nm bij 1600 omw/min	66,8
Nettokoppel	Nm bij 1600 omw/min	64,2
Cilinderinhoud	cc / liter	1131 / 1,131
Hellingsvermogen	graden	35
Startmotor	kW (pk)	1,1 (1,48)
Accu	volt/Ah	12v / 60
Dynamo	A	40

## ONDERWAGEN

Aantal bodemrollen	3	
Breedte over rupsen	mm	230
Gronddruk	kg/cm <sup>2</sup>	0,33
Bodemvrijheid	mm	158
Spanning	Vet	
Rijsnelheid – laag	km/u	2,2
Rijsnelheid – hoog	km/u	3,9
Tractievermogen (nominaal)	kN	13,8

## HYDRAULISCH SYSTEEM

		Standaard tandwielpompe	Optionele variabele pompe
Pompe		Drievoudig	1 variabele (2 poorten) / 1 tandwiel
Nominaal vermogen	l/min	43,6 (15,7 x 15,7 x 12,2)	46,9 (17,1 x 17,1 x 12,7)
Nominaal vermogen	UK gal/min	11,5 (3,6 x 3,6 x 3,2)	12,4 (4,5 x 4,5 x 3,4)
Overdrukkele graafmachine/rups	bar (psi)	230	230
Overdrukkele zwenken	bar (psi)	160	160
Extra hydraulische toevoer	l/min	26	26
Hydraulische motoren		Zuiger	Zuiger

## BESTUURDERSOMGEVING

		Buitenzijde	Binnenzijde
Hoogte cabine/canopy met FOGS-bescherming	mm	2318	2269
Hoogte cabine/canopy zonder FOGS-bescherming	mm	2304	2269
Lengte cabine/canopy	mm	1171	1073
Breedte cabine/canopy	mm	974	888
Afstand van stoelbasis tot dak	mm	1223	
Openingsbreedte deur	mm	624	

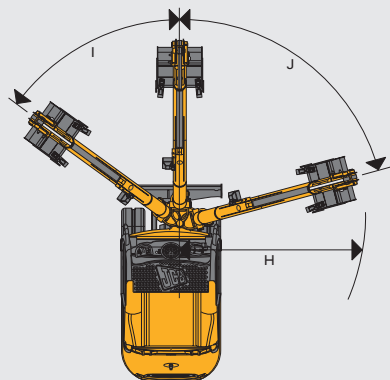
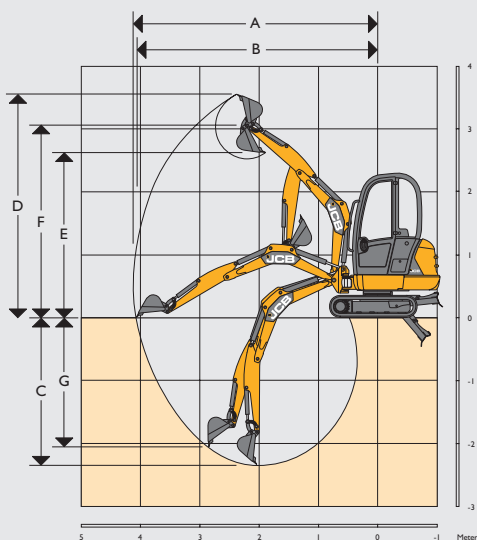
## INHOUD

Brandstoftank	liter	23,5
Motorkoelvloeistof	liter	5
Motorolie	liter	4
Hydraulisch systeem	liter	28
Hydraulische tank	liter	25

## NIVELLEERBLAD

Max. hoogte (boven grond)	mm	168
Graafdiepte (onder de grond)	mm	454
Oploophoek	graden	17
Breedte	mm	1000
Breedte (uitgeschoven)	mm	1380
Hoogte	mm	248
Bereik vóór de rupsen	mm	404

## WERKBEREIK



Gieklengte	mm	1807	1807	1807
<b>Lengte dipper</b>	<b>mm</b>	<b>1161</b>	<b>1261</b>	<b>1500</b>
A Max. graafbereik	mm	4121	4222	4449
B Max. graafbereik op de grond	mm	4073	4170	4401
C Max. graafdiepte – nivelleerblad omhoog	mm	2343	2442	2682
Max. graafdiepte – nivelleerblad omlaag	mm	2736	2836	3075
D Max. graafhoogte	mm	3555	3620	3774
E Max. storthoogte	mm	2628	2692	2846
F Max. hoogte tot bakpen	mm	3054	3118	3272
G Max. graafdiepte voor verticale wand	mm	2053	2148	2376
H Min. zwenkstraal vóór (geen offset)	mm	1638	1654	1693
Min. zwenkstraal vóór (volledige offset)	mm	1427	1442	1477
I Giek offset links	graden	55	55	55
J Giek offset rechts	graden	75	75	75
Draaihoek bak	graden	198	198	198
Draaihoek dipper	graden	121	121	121
Opbrekkracht bak	kN	16,2	16,2	13,7
Opbrekkracht arm	kN	9,2	8,3	7,1
Zwenksnelheid	omw/min	8,1	8,1	8,1

## GELUIDSNIVEAU EEC (95/27/EC DYNAMIC)

Extern geluidsniveau cabine	dB (LwA)	93
Intern geluidsniveau cabine	dB (LpA)	77

## MACHINEGEWICHTEN

Werkgewicht*	kg	1822
Met canopy	kg	-80
Met FOGS-bescherming	kg	+25
Met lange dipper	kg	+2
Met Gravemaster-dipper	kg	+7

\*Bedrijfsgewicht volgens ISO 6016 inclusief cabine, rubberen rupsen, standaarddipper, bak van 300 mm, volle tanks en een bestuurder met een gewicht van 75 kg.

## STANDAARDUITRUSTING

Canopy met ROPS- & TOPS-certificatie, volledige audiovisuele waarschuwingssystemen, zwenkvergrendeling, isolatieschakelaar bediening, vergrendelbare gereedschapskist aan de buitenzijde, 12 V aansluiting, hefpunten, rubberen rupsen, rijden met twee snelheden, hydraulisch verstelbare onderwagen, ISO-servobediening, vaste stoel, werkverlichting giek, dubbelwerkend hulpcircuit, drievoudige tandwielpompe, uitschuifbaar nivelleerblad, dipper van 1.161 mm, zwenkstuk met busen, stalen busen in lepelsteelneus en stangenmechanisme bak, kantelcabine.


## OPTIONELE UITRUSTING

Volledig glazen cabine met ROPS- & TOPS-certificatie met stalen onderdeur (inclusief verwarming, interieurverlichting, aansteker, bevestigingsmogelijkheid voor het portier met openen aan binnen-/buitenzijde, voorruit met gasveren), geveerde stoel, dubbele bediening (ISO/SAE change-over), op de cabine/canopy gemonteerde werkverlichting, lepelsteel met een lengte van 1.261 mm, Gravemaster- lepelsteel van 1.500 mm\*, leidingwerk lepelsteel, circuit voor handgereedschap, pomp met variabel debiet, beschermingsset voor de motorventilator, FOGS-dakbescherming, spiegel, rupspedalen, gereedschapsset, radio, biologisch afbreekbare hydraulische olie, brandblusser, zonnescerm (bij cabine), massasleutel, rijalarm, startonderbreking, gele daklijsten, 9 graafbakken van 160 mm tot 760 mm, 2 opschoonbakken (900 mm & 1.000 mm), hydraulische hamers, grondboren, mechanische snelkoppeling, hydraulische trottoirbandlifter, zwaai- of flietslamp, gereedschapsset en vetpistool, zwaar uitgevoerde kettingspanner, JCB voorruit met impactbescherming.



**HEFVERMOGENS – Standaard nivelleerblad, rubberen rupsen van 230 mm, dipper van 1.161 mm, geen bak.**

Zwaartepunt	Bereik vanaf zwenkmidden																				Afstand	
	1,5 m				2,0 m				2,5 m				3,0 m				Hefvermogen bij maximaal bereik					
Hoogte	Uitgeschoven	Ingeschoven	Nivelleerblad omlaag	Nivelleerblad omhoog	Uitgeschoven	Ingeschoven	Nivelleerblad omlaag	Nivelleerblad omhoog	Uitgeschoven	Ingeschoven	Nivelleerblad omlaag	Nivelleerblad omhoog	Uitgeschoven	Ingeschoven	Nivelleerblad omlaag	Nivelleerblad omhoog	Uitgeschoven	Ingeschoven	Nivelleerblad omlaag	Nivelleerblad omhoog		
m	kg	kg	kg	kg	kg	kg	kg	kg	kg	kg	kg	kg	kg	kg	kg	kg	kg	kg	kg	kg	kg	mm
1,5									335*	232	335*	335*	323*	179	323*	240	245	152	303*	187	3400	
l					518*	330	518*	518*	418*	239	418*	310	357*	182	357*	229	235	146	296*	177	3500	
0,5	665	402			493	296	666*	375	351	222	451*	286	279	173	352*	218	227	140	284*	175	3550	
Maaiveld	620	390	870*	526	447	285	644*	361	350	218	485*	278	271	172	346*	203	227	151	266*	172	3500	
-0,5	664	377	761*	510	427	276	588*	360	327	215	445*	276	327*	172	327*	214	270*	153	270*	185	3350	
-l	624*	344	624*	473	505*	269	505*	356	375*	212	375*	269	269*	175	269*	209	243*	175	243*	243*	3100	

 Hefcapaciteit voor en achter.

**Opmerkingen:** 1. L Het hefvermogen is gebaseerd op ISO 10567, dus: 75% van minimale kantbelasting of 87% van hydraulisch hefvermogen, welke van de twee het laagst is. Hefvermogen aangegeven met \* is gebaseerd op hydraulische capaciteit.


2. Bij het hefvermogen wordt er vanuit gegaan dat de machine op een stevige, vlakke ondergrond staat en is voorzien van een goedgekeurd hefpunt.

3. Er moet een bak gemonteerd zijn bij het opheffen; het gewicht van deze bak moet van het bovenstaande hefvermogen worden afgetrokken.

4. Het hefvermogen kan door plaatselijke bepalingen worden beperkt. Raadpleeg hiervoor uw dealer.

 Hefcapaciteit volledige draaicirkel.
**HEFVERMOGENS – Standaard nivelleerblad, rubberen rupsen van 230 mm, dipper van 1.261 mm, geen bak.**

Zwaartepunt	Bereik vanaf zwenkmidden																				Afstand	
	1,5 m				2,0 m				2,5 m				3,0 m				Hefvermogen bij maximaal bereik					
Hoogte	Uitgeschoven	Ingeschoven	Nivelleerblad omlaag	Nivelleerblad omhoog	Uitgeschoven	Ingeschoven	Nivelleerblad omlaag	Nivelleerblad omhoog	Uitgeschoven	Ingeschoven	Nivelleerblad omlaag	Nivelleerblad omhoog	Uitgeschoven	Ingeschoven	Nivelleerblad omlaag	Nivelleerblad omhoog	Uitgeschoven	Ingeschoven	Nivelleerblad omlaag	Nivelleerblad omhoog		
m	kg	kg	kg	kg	kg	kg	kg	kg	kg	kg	kg	kg	kg	kg	kg	kg	kg	kg	kg	kg	kg	mm
1,5									305*	305*	305*	252	306*	188	306*	232	235	146	291*	186	3500	
l					466*	323	466*	466*	388*	232	388*	353	338*	184	338*	231	224	135	279*	176	3650	
0,5					510	300	613*	377	370	224	467*	280	295	176	351*	212	221	133	270*	165	3650	
-0,5	620	398	896*	488	455	293	665*	360	342	215	476*	274	270	172	372*	218	221	139	264*	167	3650	
-l	615	360	748*	471	443	277	584*	345	335	210	429*	266	279	167	328*	213	254*	144	254*	184	3450	
-l	600*	356	600*	475	521*	261	521*	352	383*	207	383*	269	287*	165	287*	216	246*	158	246*	246*	3200	

 Hefcapaciteit voor en achter.

**Opmerkingen:** 1. L Het hefvermogen is gebaseerd op ISO 10567, dus: 75% van minimale kantbelasting of 87% van hydraulisch hefvermogen, welke van de twee het laagst is. Hefvermogen aangegeven met \* is gebaseerd op hydraulische capaciteit.

2. Bij het hefvermogen wordt er vanuit gegaan dat de machine op een stevige, vlakke ondergrond staat en is voorzien van een goedgekeurd hefpunt.

3. Er moet een bak gemonteerd zijn bij het opheffen; het gewicht van deze bak moet van het bovenstaande hefvermogen worden afgetrokken.

4. Het hefvermogen kan door plaatselijke bepalingen worden beperkt. Raadpleeg hiervoor uw dealer.

 Hefcapaciteit volledige draaicirkel.



### **8018 CTS Minigraafmachine**

Bedrijfgewicht: 1.822 kg

Nettovermogen motor: 14,2 kW

Uw dichtstbijzijnde JCB-dealer

NEDERLAND: JC Bamford NV Waardenburg Tel. +31 (0)418654654 Email: [info@jcb.nl](mailto:info@jcb.nl) BELGIE: JCB Belgium NV Oplabbeek Tel. +32 (0)89695050 Email: [info@jcb.nl](mailto:info@jcb.nl) Download de nieuwste informatie over onze producten op: [www.jcb.com](http://www.jcb.com).

©2009 JCB Sales. Alle rechten voorbehouden. Geen enkel deel van deze uitgave mag worden gereproduceerd, opgeslagen in een retrieval systeem, of in welke vorm of op welke manier ook elektronisch, mechanisch, door fotokopieën of anders worden verzonden, zonder toestemming vooraf van JCB Sales. Alle verwijzingen in deze uitgave naar bedrijfsgewichten, afmetingen, capaciteiten en andere prestatiewaarden worden alleen ter referentie gegeven en kunnen variëren op basis van de exacte specificaties van de machine. Ze kunnen dus niet worden gebruikt om de geschiktheid voor een bepaalde toepassing te bepalen. Raadpleeg altijd de JCB-dealer voor hulp en advies. JCB behoudt zich het recht voor om de specificaties zonder kennisgeving vooraf te wijzigen. De getoonde afbeeldingen en specificaties kunnen optionele uitrusting en accessoires bevatten. Het JCB-logo is een geregistreerd handelsmerk van J.C. Bamford Excavators Ltd.