

1 Grande **trémie d'alimentation** avec parois de trémie amovibles

2 **Conveyeur d'alimentation** extra-large

3 7 ou 9,5 m² de surface de criblage et un **angle de criblage** réglable

4 Commande facile via un **panneau de contrôle** mobile



5 **Unité motrice** puissante et efficace avec Dual Power (en option)

6 Un **processus** sans à coups, un **transport** simple

MOBISCREEN
EVO



Les nouvelles installations de criblage MOBISCREEN EVO se distinguent par leur capacité d'utilisation flexible, de très bonnes caractéristiques de transport, des délais de montage rapides et un fonctionnement efficace - et ce, bien sûr avec les meilleures performances.





Transport simple et utilisation intuitive - les nouvelles installations de criblage EVO de KLEEMANN.

Qu'est-ce qui caractérise une bonne installation de criblage ? Une classification précise des différents matériaux d'alimentation avec une capacité de travail maximale et une consommation de carburant réduite. En outre, en raison de lieux d'utilisation souvent différents, une position de transport qui économise la place ainsi que des temps d'arrêt courts sont très importants. Évidemment, le changement rapide de la grille du crible est important pour pouvoir réagir aux différentes exigences de matériaux en un temps record.

Les nouvelles installations de criblage MOBISCREEN EVO associent ces caractéristiques à un fonctionnement simple et intuitif et à une grande flexibilité d'application. Puissance, efficacité et design - la nouvelle série EVO de KLEEMANN répond à toutes les demandes.



01 Trémie d'alimentation

- Trémie d'alimentation avec une grande capacité d'absorption pour alimentation avec une roue de chargement
- Sortie de matériaux simple par l'ouverture de la largeur de la trémie
- Revêtement de la trémie en acier résistant à l'usure ou en gomme disponible en option



Grande trémie d'alimentation



Grille vibrante en option

02 Alimentation

- Utilisation efficace de la surface de criblage grâce à un convoyeur d'alimentation extra-large, en version bande lisse ou bande à tasseaux



Convoyeur d'alimentation extra-large

- Une plaque d'impact solide répartit les matériaux de manière égale sur la surface de criblage et protège la grille du crible de l'usure
- Un convoyeur d'alimentation coulissant permet une alimentation optimale via la plaque d'impact pour différents angles de criblage et compositions de matériaux
- Frein de matériaux réglable au-dessus du convoyeur d'alimentation et de l'étage supérieur du crible pour un transport uniforme des matériaux



Plaque d'impact

03 Crible de classification

- Angle du crible ajustable à la caractéristique des matériaux pour augmenter la productivité ou la précision de la classification
- Deux tailles d'alimentation possibles avec des surfaces de criblage de 7 ou 9,5 m² pour les plus grandes exigences de puissance



Installation à 2 ou 3 étages

- Changement simple de la grille du crible grâce à la bonne accessibilité par tous les côtés et au serrage par coin



Sortie par une plate-forme de travail autour du crible

- Taille de l'installation dans la variante deux ou trois étages disponible pour classification supplémentaire
- Diminution de l'émission de poussière grâce au capotage de tapis et à l'arrosage en option sur le tapis d'enlèvement des grains fins



Surface de criblage de 7 ou 9,5 m²



04 Commande

- Commande intuitive et facile à manipuler via un panneau de contrôle mobile
- Symboles connus des autres installations de concassage KLEEMANN EVO



Panneau de contrôle mobile

- Sécurité de travail et de fonctionnement renforcée grâce au panneau de contrôle qu'on peut brancher à trois endroits différents, ce qui permet une visibilité optimale des fonctions utilisées
- Télécommande en option pour une commande confortable de la fonction de pilotage et de la grille rabattable
- Démarrage automatique pour une mise en service facile



Télécommande en option

05 Moteur

- Unité motrice puissante et efficace pour une puissance de travail élevée avec une consommation de carburant limitée, Dual Power (en option)
- Moteurs conformes à la norme d'émission Tier 3/ niveau IIIA et Tier 4f/niveau IV disponibles
- Très bonne accessibilité des composants de service pour une réalisation très simple des travaux de maintenance



Unité motrice efficace



Accès à l'unité motrice et aux composants de service

06 Transport

- Position de transport économisant la place et garde au sol généreuse pour un transport simple
- Processus silencieux, sans à coup grâce aux soupapes hydrauliques proportionnelles
- Tapis d'évacuation latérale rabattable simplement et rapidement pour des temps d'arrêt courts

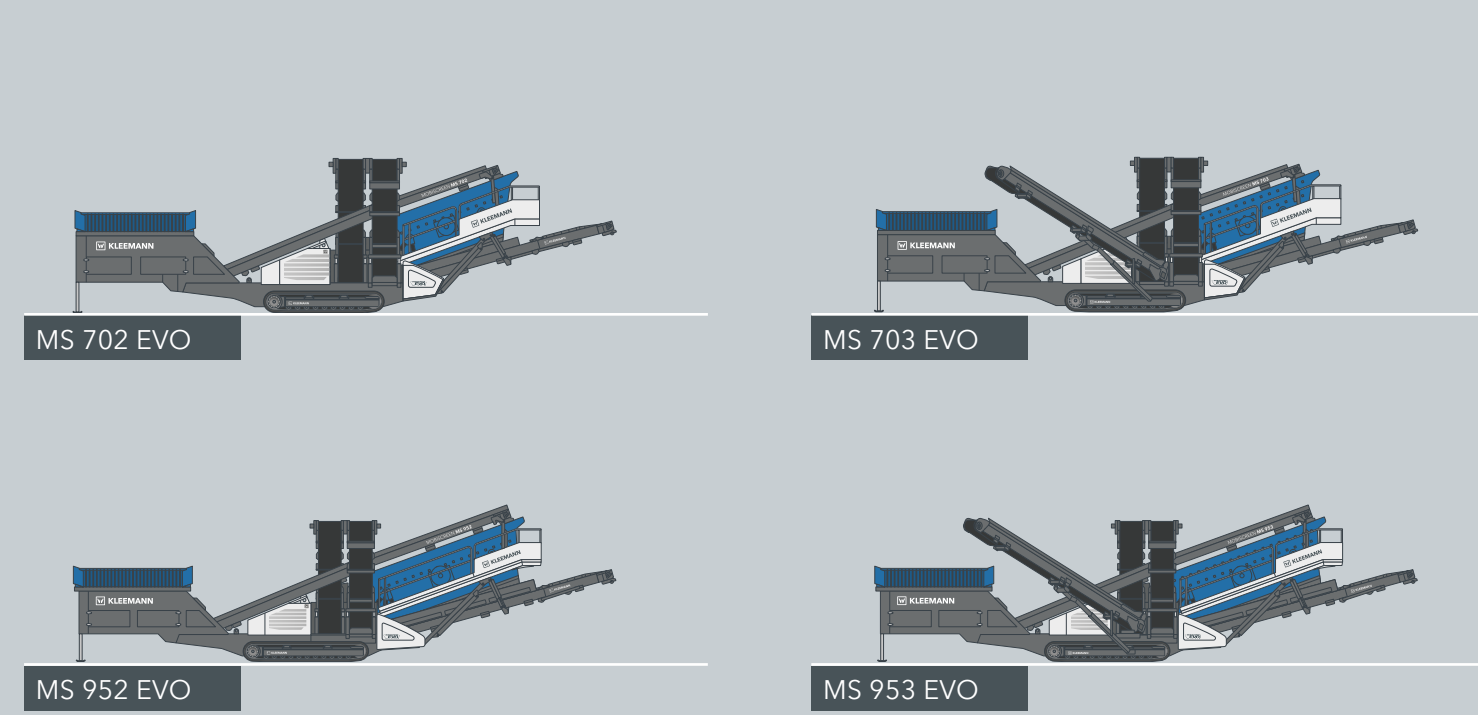


Position de transport



Garde au sol

Aperçu de la machine



APERÇU DE LA MACHINE	MS 702 EVO	MS 703 EVO	MS 952 EVO	MS 953 EVO
Type	Crible vibrant	Crible vibrant	Crible vibrant	Crible vibrant
Étages du crible	2	3	2	3
Surface de criblage (mm)	1550 x 4500	1550 x 4500	1550 x 6100	1550 x 6100
Poids de transport (kg)*	29900	33000	33900	36300
*sans options				