

P 900 *TopClass*

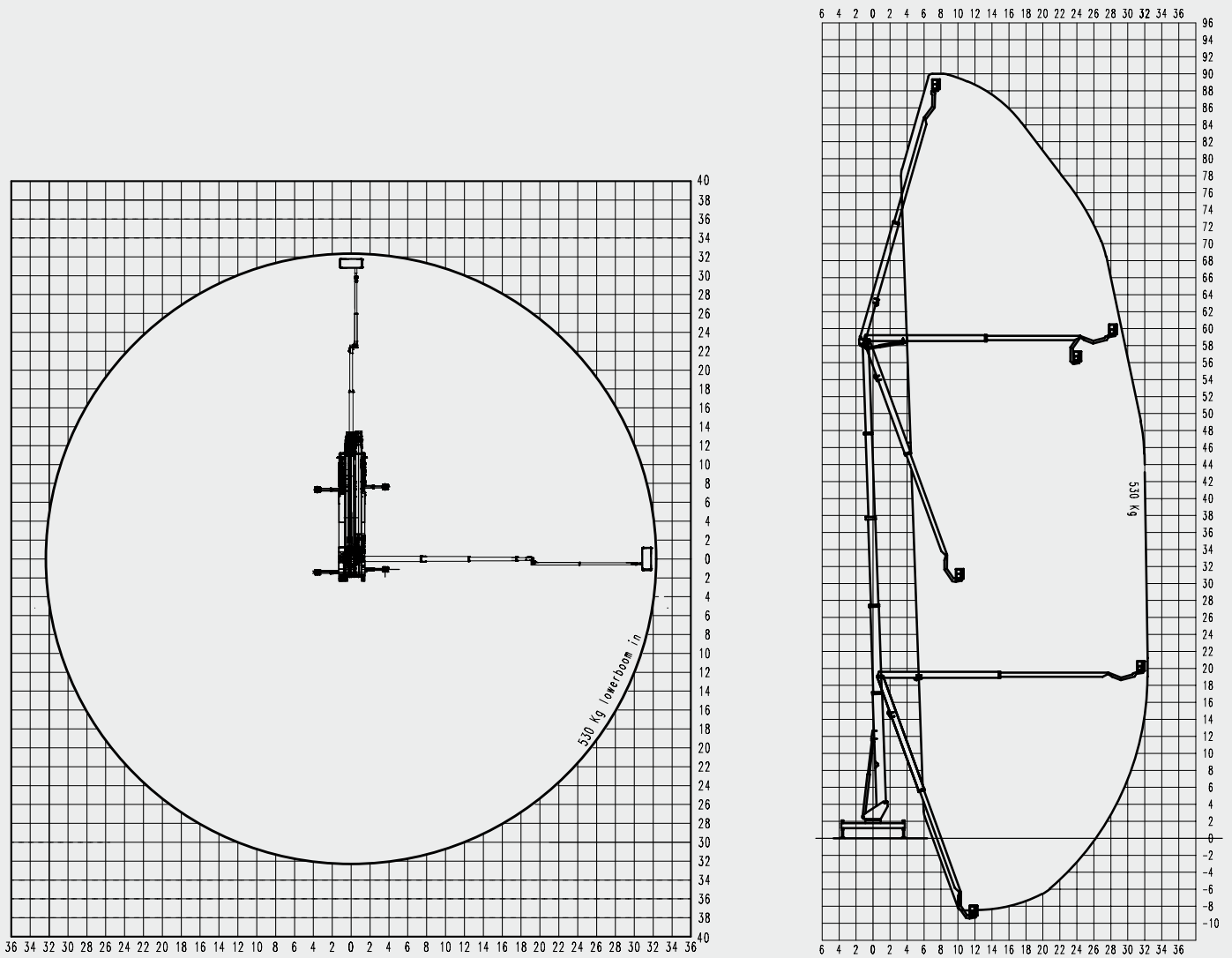
PALFINGER

LIFETIME EXCELLENCE

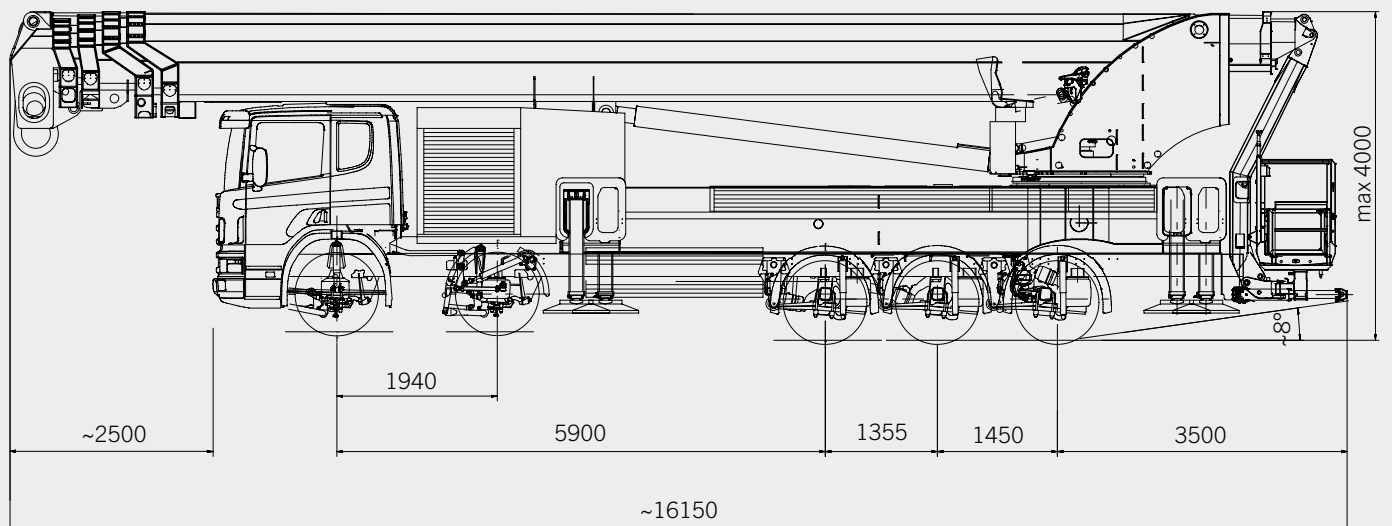
PLUS HAUT, PLUS LOIN. LA TECHNIQUE LA PLUS MODERNE DU MARCHÉ À L'HEURE ACTUELLE.

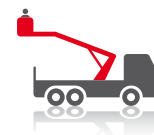


DÉPORT



DIMENSIONS





- Mobilité maximale du bras de la nacelle sur 180°
- Charge utile maximale de la nacelle jusqu'à 700 kg
- Portée maximale jusqu'à 90 m de haut
- Technologie la plus moderne en harmonie avec une conception dynamique
- Manipulation simple, conviviale et confort d'utilisation
- Équipement de top niveau
- Poids total inférieur à 48 t, avec une charge utile suffisante
- Équipée pour des interventions de longue durée
- Axée sur la rentabilité

CARACTÉRISTIQUES TECHNIQUES

Hauteur de travail maxi	90 m
Hauteur de plancher maxi	88 m
Portée horizontale max. de la nacelle standard	32,3 m
Système de bras	
Bras de nacelle hydraulique, zone de travail	180°
Bras hydraulique supérieur, zone de travail	162°
Nacelle	
Standard : nacelle extension hydraulique (LxPxH)	2,15 / 3,45 x 0,95 x 1,15 m
Rotation nacelle	2 x 84°
Charge nominale dans la nacelle élévatrice télescopique	530 kg
Charge nominale dans la nacelle pour charges lourdes (en option)	700 kg
Stabilisation	
Fonction et type de vérin-support	Vérin-support H hydraulique entièrement variable
Largeur de stabilisation maxi - déploiement horizontal des 2 côtés	8 m
Véhicule porteur et montage sur le véhicule	
PTAC	48000 kg
Longueur en position de transport	16,15 m
Hauteur en position de transport	4,0 m
Angle de débattement	8°

STANDARD

Grand compartiment de rangement avec éclairage pour les outils et le matériel
Boîtier de commande secondaire sur la tourelle
Illumination de la zone de stabilisation
Écran graphique de couleur sur les pupitres de commande
Multiplés systèmes d'évacuation d'urgence de la nacelle et de la base
Protection anticollision pour la nacelle élévatrice et le bras de la nacelle (dispositif d'atterrissage)
Entraînement de secours électrique
Procédure de stabilisation et de mise à niveau automatiques

LIFETIME EXCELLENCE

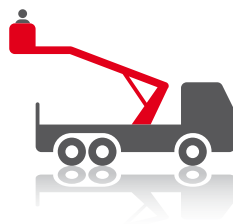
AVEC POUR RÉSULTAT DES **PLATES-FORMES ÉLÉVATRICES PALFINGER** ISSUES D'UNE TECHNOLOGIE DE LEVAGE ULTRAMODERNE ET QUI ATTEIGNENT DES PERFORMANCES DE LEVAGE EXCEPTIONNELLES, MÊME DANS LES UTILISATIONS PRATIQUES LES PLUS SÉVÈRES. **DÉVELOPPÉES POUR LE MARCHÉ MONDIAL, SPÉCIALEMENT CONÇUES POUR LE FUTUR.**

DES SOLUTIONS
MIEUX ADAPTÉES

UNE PLUS
GRANDE
EFFICACITÉ

UNE MEILLEURE
ERGONOMIE

UNE MEILLEURE
VALEUR
DE REVENTE



UN ENTRETIEN
SIMPLIFIÉ

UNE PLUS
GRANDE
MANIABILITÉ

UN MEILLEUR
RESPECT DE
L'ENVIRONNEMENT

UNE PLUS
GRANDE
FIABILITÉ

Vous trouverez des informations complémentaires à l'adresse : www.palfinger.com/diemark