



Fahrerstandschlepper P20
Anhängelast 2000 kg
Plattformwagen W 04
Tragfähigkeit 400 kg

BR 1193

Sicherheit

Trotz des kompakten Chassis des P20 befindet sich der Bediener jederzeit geschützt innerhalb der Fahrzeugkontur. Die ergonomische Lenkung mit Zweihandbedienung schützt die Hände des Bedieners. Zusätzlich ist der Schlepper und der Plattformwagen mit Knieschutz verfügbar.

Leistungsstärke

Mit nur 600 mm Chassisbreite ist die hohe Manövrierfähigkeit in beengten Bereichen eine der großen Stärken des Fahrzeugs. Der wartungsfreie 1.5 kW Fahrmotor garantiert stufenlose und kraftvolle Beschleunigung mit Anhängelasten von bis zu 2000 kg.

Komfort

Ein klappbarer und höhenverstellbarer Sitz bietet dem Bediener maximalen Komfort beim Fahren von längeren Strecken. Eine erhöhte Bodenfreiheit ist für kombinierte Hallen- und Hofeinsätze verfügbar.

Zuverlässigkeit

Die robuste Lenkung und das massive Stahlchassis ermöglichen eine jederzeit zuverlässige Bedienung. Langlebige Elektronikkomponenten sorgen für eine hohe Verfügbarkeit des Fahrzeugs.

Servicefreundlichkeit

Ein Höchstmaß an Wirtschaftlichkeit und Effizienz. Die leicht zugängliche CAN-Bus Schnittstelle ermöglicht eine schnelle Fehlerdiagnose und Einstellung der Fahrzeugparameter ohne Entfernung einer Abdeckung. Einfache Zugänglichkeit und ein wartungsfreier Drehstrommotor garantieren minimalen Wartungsaufwand.

Linde Material Handling

Linde

Serienausstattung/Sonderausstattung

Serienausstattung

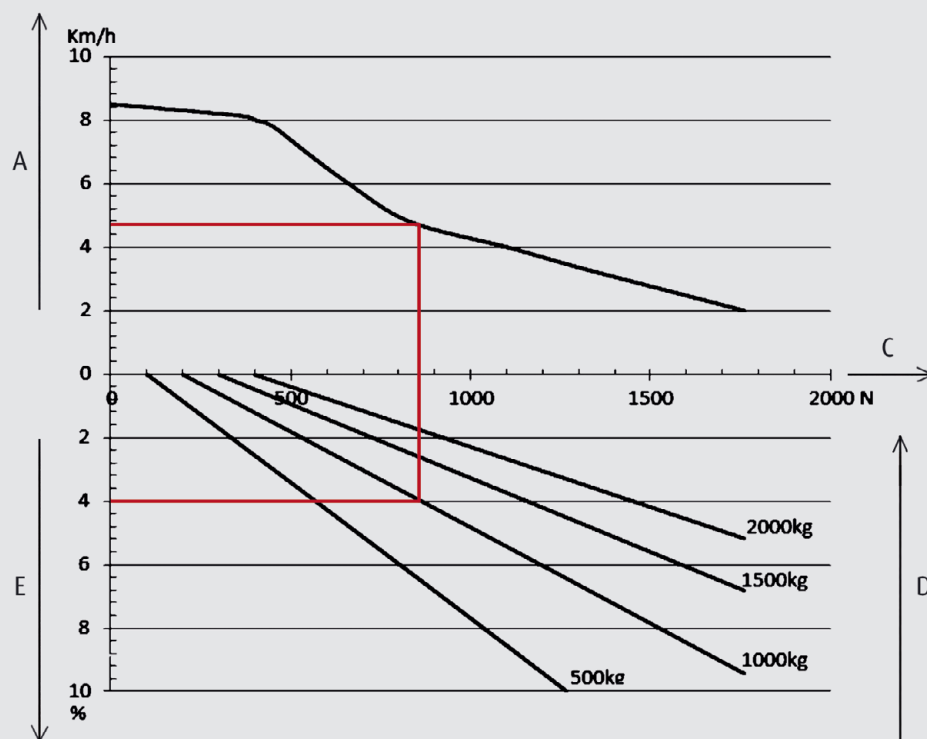
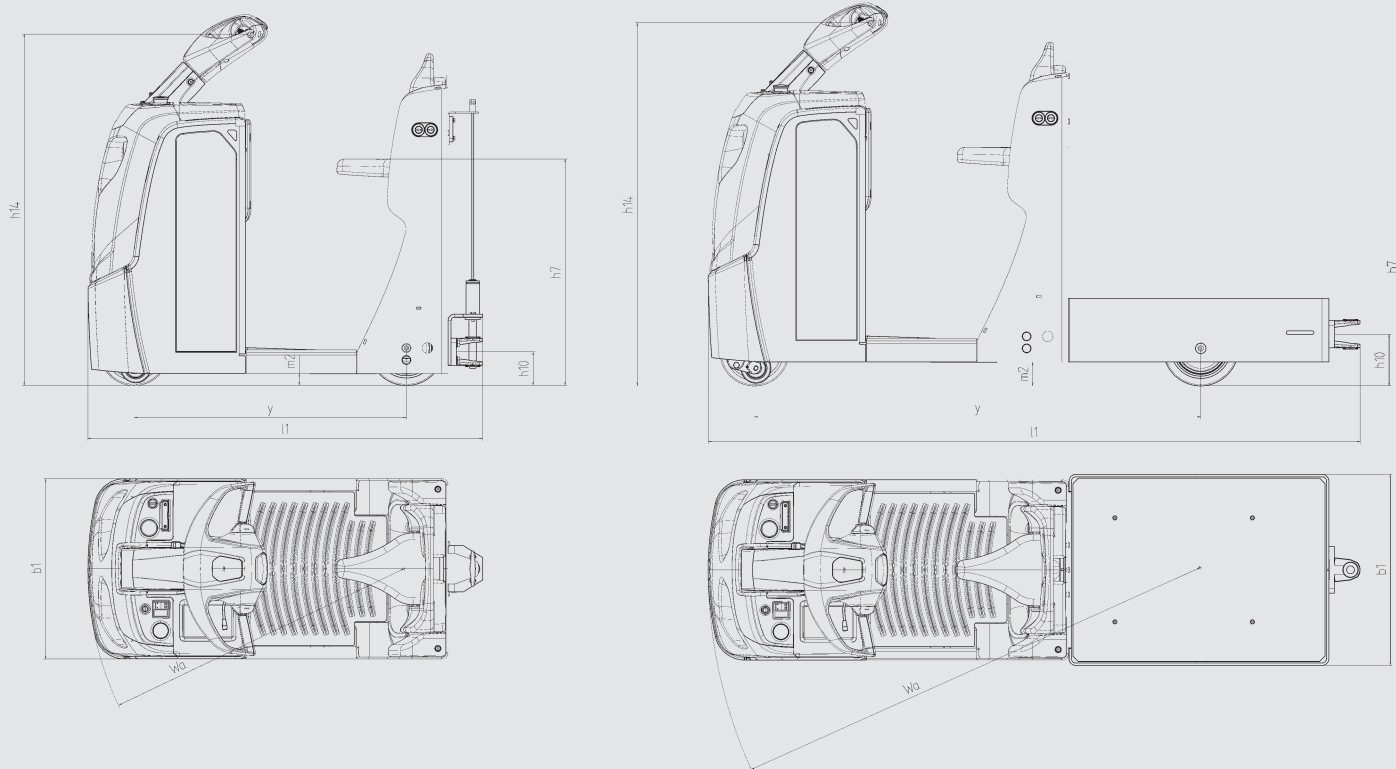
Dreirad-Konfiguration	1.5 kW Drehstrom Fahrmotor
Vollgummi Antriebs- und Lasträder, nicht kreidend	3-Stufige Kupplung 290/345/400 mm
Stützrollen	Multifunktionsdisplay mit Betriebsstundenanzeige, Batteriestatus, Wartungs- und Fehlercodeanzeige
Vertikaler und seitlicher Batteriewechsel 2 PzS-B 200 Ah	Hupe
Klappbarer und höhenverstellbarer Sitz	Automatische Parkbremse
Höhenverstellbare Lenkeinheit	Notstopp
Rückenlehne	Totmannschalter
LED-Positionslicht Front und Heck	Digitale LAC Steuerung
Seitliche Tastfahrt an beiden Seiten des Chassis	Externe CAN-Bus Schnittstelle
Großzügige Ablagefächer	Schutz bis -10°C
Dokumentenclip auf Batterieabdeckung	
Schlüsselschalter	

Sonderausstattung

Fahrzeugbeleuchtung (Positionslicht, Arbeitsscheinwerfer, Blinker)	Integriertes Ladegerät
Verschiedene Anhängerkupplungen	Zubehörhalter
Knieschutz	Außenspiegel links und rechts
Plattform für Plattformwagen	PIN-Code Zugang
Erhöhte Bodenfreiheit für kombinierten Innen- und Außeneinsatz	

Technische Daten (gemäß VDI 2198)

Kennzeichen	1.1	Hersteller (Kurzbezeichnung)		LINDE	LINDE
	1.2	Typzeichen des Herstellers		P20	W04
	1.2a	Baureihe		1193-00	1193-00
	1.3	Antrieb		Elektro	Elektro
	1.4	Bedienung		Sitz	Sitz
	1.5	Tragfähigkeit/Last	Q (t)	2,0	0,4 / 1,0 ¹⁾
	1.7	Nennzugkraft	F (N)	400	300
	1.9	Radstand	y (mm)	907 ²⁾	1487 ²⁾
		2.1	Eigengewicht	(kg)	630 ²⁾
2.3		Achslast ohne Last vorn/hinten	(kg)	350 / 280	460 / 270
Räder, Fahrwerk	3.1	Bereifung Vollgummi, SE, Luft, Polyurethan		C+PU/C	C+PU/C
	3.2	Reifengröße, vorn		Ø 230 x 75	Ø 230 x 75
	3.3	Reifengröße, hinten		2 x Ø 250 x 80	2 x Ø 250 x 80
	3.5	Räder, Anzahl vorn/hinten (x = angetrieben)		1x + 2 / 2	1x + 2 / 2
	3.6	Spurweite, vorne	b10 (mm)	418 ²⁾	418 ²⁾
	3.7	Spurweite, hinten	b11 (mm)	480	505
	Grundabmessungen	4.8	Sitzhöhe/Standhöhe	h7 (mm)	800 / 985
4.9		Höhe Deichsel in Fahrstellung min./max.	h14 (mm)	1170 / 1270	1210 / 1310
4.12		Kupplungshöhe	h10 (mm)	276	165
4.17		Überhanglänge	l5 (mm)	253	531
4.19		Gesamtlänge	l1 (mm)	1315	2172
4.21		Gesamtbreite	b1/b2 (mm)	600 ²⁾	600 / 636 ²⁾
4.32		Bodenfreiheit Mitte Radstand	m2 (mm)	40 / 80	80
4.35		Wenderadius	Wa (mm)	1080	1660
Leistungsdaten	5.1	Fahrgeschwindigkeit mit/ohne Last	(km/h)	8 / 8	8 / 8
	5.5	Zugkraft mit/ohne Last	(N)	400	300
	5.6	Max. Zugkraft mit/ohne Last	(N)	1760	1760
	5.7	Steigfähigkeit mit/ohne Last	(%)	-	-
	5.8	Max. Steigfähigkeit mit/ohne Last	(%)	5,0 / 10,0	5,0 / 10,0
	5.10	Betriebsbremse		elektromagnetisch	elektromagnetisch
Antrieb / Motor	6.1	Fahrmotor, Leistung S2 60 min	(kW)	1,5	1,5
	6.3	Batterie nach DIN 43531/35/36 A,B,C,nein		2PzS-B	2PzS-B
	6.4	Batteriespannung, Nennkapazität K5	(V/Ah)	24 / 200	24 / 200
	6.5	Batteriegewicht (± 5%)	(kg)	185	185
	8.1	Art der Fahrsteuerung		LAC	LAC
1) auf der Plattform / + am Haken			3) inkl. Batterie, Zeile 6.4/6.5.		
2) (± 5 mm)					



A	Fahrgeschwindigkeit [km/h]
C	Zugkraft am Haken[N]
D	Anhängelast [kg]
E	Steigung [%]

Das Beispiel oben zeigt:

P20 befährt eine 4% Steigung (E) mit einem Anhängergewicht von 1000 kg (D). 850 N Zugkraft am Haken (C) sind nötig, die maximale Fahrgeschwindigkeit beträgt 4.5 km/h (A). Der Einsatz gebremster Anhänger wird bei Anhängelasten über 2,5 t und im Falle von Gefällestrecken bei allen Anhängelasten empfohlen.



Produktinformation

Chassis

- Nur 600 mm Fahrzeugbreite
- Beleuchtung in Fahrzeugkontur zurückgesetzt
- Robustes Chassis aus solidem Stahl
- Alle Kunststoffteile sind innerhalb der Fahrzeugkontur geschützt
- Ergonomische und sichere abgerundete Formgebung



Lenkung

- Präzise, direkt ansprechende Lenkung
- Große Lenkeinheit reduziert den Lenkaufwand
- Maximale Wendigkeit dank Wenderadius < 1.100 mm
- Höhenverstellbare Lenkeinheit

Arbeitsplatz

- Niedrige Trittstufe
- Kniepolster
- Rückenlehne mit Seitenhalt
- Klappbarer und höhenverstellbarer Sitz
- Große Ablagefächer auf der Batterieabdeckung und unter dem Sitz

Flexibilität

- Plattform für W04 Plattformwagen
- Erhöhte Bodenfreiheit für kombinierten Hallen- und Hofeinsatz

Service

- Einfacher Servicezugang zu allen Komponenten
- Externer CAN-Bus Zugang
- Individuelle Einstellung der Fahrzeugparameter
- Wartungsfreier, staub- und wassergeschützter 1.5 kW Drehstrommotor (IP 44)



Bremsen

- Automatische Parkbremse
- Not-Aus
- Automatisches Gegenstrombremsen durch Loslassen des Fahr Schalters oder Änderung der Fahrtrichtung

Anhängerkupplung

- Kupplung mit Fernriegelung für schnelles An- und Abkoppeln ohne das Fahrzeug zu verlassen
- Gute Sicht auf die Kupplung
- Verschiedene Kupplungen verfügbar

Batterien und Ladegeräte

- Schnelle und einfache Entriegelung
- 2 PzS-B 200 Ah Batterie
- Integriertes Ladegerät
- Vertikaler und seitlicher Batteriewechsel in einem Chassis

Änderungen im Sinne des Fortschritts vorbehalten. Abbildungen und technische Angaben können Optionen enthalten und sind für die Ausführung unverbindlich. Alle Maßangaben unterliegen den üblichen Toleranzen.

