

980M/982M

Wielladers

2017



	980M	982M
Motortype	Cat® C13 ACERT™	Cat C13 ACERT
Maximaal vermogen – ISO 14396	313 kW (426 pk metrisch)	321 kW (436 pk metrisch)
Maximaal nettovermogen – ISO 9249	288 kW (392 pk metrisch)	297 kW (404 pk metrisch)
Bakinhoud	4,2 – 12,0 m ³	4,6 – 12,0 m ³
Bedrijfgewicht	30.090 kg	35.563 kg

BETROUWBAAR, PRODUCTIEF EN BRANDSTOFZUINIG

- Tot 10% brandstofzuiniger dan de toonaangevende K-serie*
- Tot 25% brandstofzuiniger dan de H-serie*
- **Laadbakken uit de Performance-serie** zijn eenvoudig te vullen en houden de lading beter vast
- **De voorbereiding voor uitrustingsstukken en koppeling** biedt een groot assortiment uitrustingsstukken en maakt het mogelijk om dezelfde uitrustingsstukken te gebruiken op verschillende formaten wielladers
- **Cat motor met ACERT-technologie** die voldoet aan de emissienormen van EU Stage IV en een Cat schone-emissiemodule bevat voor een continue en efficiënte werking
- **Geavanceerde Power Shift-transmissie** met standaard een koppelvormer met lock-up en schakelen van lock-to-lock zorgt voor soepel schakelen, snelle acceleratie en snelheid op hellingen
- **Nieuwe generatie assen** met optionele sperdifferentiëlen voor optimale tractie in wisselende bodemcondities voor een hogere productiviteit
- **Lastafhankelijk hydraulisch systeem van een nieuwe generatie** biedt optimale bediening van de machinefuncties

BEDIENINGSGEMAK

- **Beste werkomgeving in zijn klasse** met ongeëvenaard comfort voor de machinist en onovertroffen efficiëntie
- **Geavanceerde technologie met Cat Connect** bewaakt, beheert en verbetert de werkzaamheden op het werktein

TOEGANG VOOR ONDERHOUD

- **Motorkap uit één stuk, centrale servicecentra, platform voor reinigen van voorruit en bevestigingspunten voor draadboom** bieden de beste toegang voor onderhoud in zijn klasse

Inhoud

Betrouwbaar	4
Duurzaam	5
Productief.....	6
Brandstofzuinig	7
Eenvoudig te bedienen.....	8
Veelzijdig	10
Geïntegreerde technologieën.....	12
Eigendomskosten.....	14
Bedrijfskosten.....	15
Onderhoudsgemak.....	16
Duurzaam	17
Klantondersteuning	17
Specificaties	18
Standaarduitrusting.....	32
Optionele uitrusting	33
Notities.....	34



**De brandstofzuinigheid wordt gemeten in gewicht van verplaatst materiaal per volume verbrande brandstof. Verbetering van de gemiddelde zuinigheid, zoals getest en geanalyseerd voor een gemiddelde samengestelde cyclus en standaardconfiguratie met verschillen per vergelijkbaar model met en zonder ingeschakelde zuinige modus. Factoren die variaties in de resultaten beïnvloeden zijn onder andere, maar niet uitsluitend: machineconfiguratie, techniek van de machinist, toepassing van de machine, klimaat, enz.*



De nieuwe wielladers 980M en 982M hebben een EU Stage IV ACERT-motor die is uitgerust met een combinatie van bewezen elektronica-, brandstof-, lucht- en nabehandelingcomponenten. Dankzij systematisch en strategisch toepassen van bewezen technologieën kunnen wij voldoen aan uw hoge verwachtingen op het gebied van productiviteit en brandstofverbruik. Diepe systeemintegratie leidt tot verlaagde emissies, verbeterde prestaties en een lager brandstofverbruik, zonder nadelige gevolgen voor de prestaties van de machine, waardoor u er geen enkele hinder van ondervindt. De 980M en 982M voldoen dankzij hun betrouwbaarheid, duurzaamheid en veelzijdigheid nog beter aan uw wensen.

Dankzij de langere hefarm en grotere scharnierpenhoogte vergeleken met de 980M blinkt de nieuwe 982M uit in het laden van 30- tot 34 tons trucks voor de openbare weg in steengroeven, kleine 36-tons starre dumptrucks of mobiele opbrekers in steengroeven en grote knikgestuurde trucks op bouwterreinen. Met de grotere bakken en andere leverbare uitrustingsstukken verhoogt de 982M tevens de productie en verlaagt deze het brandstofverbruik bij steenkoolhantering en industriële toepassingen, zodat u er een spannende nieuwe optie in deze klasse bij krijgt.

Betrouwbaar

Bewezen componenten en technologie waarop u kunt vertrouwen.



Elke ACERT-motor die voldoet aan Stage IV is uitgerust met een combinatie van bewezen elektronica en onderdelen voor brandstof, lucht en nabehandeling.

Krachtigere, betrouwbare motorelektronica

De elektronica die wordt gebruikt in Cat EU Stage IV-motoren is krachtiger en robuuster dan ooit tevoren. Betere functies en aansluitingsgemeenschappelijkheid verbeteren de ervaring van de klant en verhogen kwaliteit en betrouwbaarheid. Draadboom met schuimcoating draag bij aan betrouwbaarheid, zelfs in de meest veeleisende toepassingen.

Hydrauliek

De hydraulische systemen van de 980M en 982M hebben aanzienlijke ontwerpwijzigingen en verbeteringen in de waarde voor de klant. De hoofdklep van de hydrauliek is nu een monoblokklep met ingebouwd rijcomfortsysteem. Het monoblok ontwerp verlaagt het gewicht, heeft veertig procent minder lekkagepunten en wordt gebruikt bij alle modellen van de M-serie. De extra derde functie kan gemakkelijk in de fabriek of in het veld worden toegevoegd door het aanbrengen van een tweede op afstand bedienbare klep.

Apparatuurcontrole

Cat Connect technologieën en diensten van Cat dealers verwijderen het giswerk uit materieelbeheer. Met Product Link™ en de online VisionLink® toepassing kunt u realtime machinegegevens bewaken en de gezondheid van machines beheren. Uw Cat dealer biedt deskundig advies en S-O-SSM Services om de betrouwbaarheid en efficiëntie van het materieel in stand te houden.

Koudestartpakket

Het nieuwe, optionele koudestartpakket zorgt voor betrouwbaar starten bij extreem koud weer en op grote hoogten.

Duurzaam

Beter gebouwd om aan uw behoeften te voldoen.



Chassis

De uit twee delen bestaande chassisconstructie is door robots gelast en biedt een sterke en stijve constructie die alle krachten absorbeert die optreden bij penetreren, laden en torderen.

Het knikpunt van de M-serie, die het voorste en achterste deel van het chassis verbindt, heeft een hoger draagkrachtvermogen.

Assen

De assen van de M-serie zijn ontworpen om te worden gebruikt voor extreme toepassingen, wat leidt tot betrouwbare prestaties en een lange levensduur. De achteras kan ongeveer 13° pendelen. Dit helpt om ervoor te zorgen dat alle vier de wielen op de grond blijven, waardoor zelfs op het zwaarst mogelijke terrein stabiliteit wordt geboden, voor een uitstekende stabiliteit en tractie.

Productief

Werk slim en doe meer.



De juiste technologieën, afgestemd op de juiste toepassingen, bieden:

- **Verbeterde vloeistofefficiëntie** – tot 5% verbetering ten opzichte van Stage IIIB-producten (inclusief verbruik van dieseluitlaatvloeistof).
- **Hoge prestaties** voor een grote verscheidenheid aan toepassingen.
- **Verbeterde betrouwbaarheid** door gemeenschappelijk en eenvoudig ontwerp.
- **Maximale inzetbaarheid en minder kosten** met eersteklas ondersteuning via het Cat dealernetwerk.
- **Minimale impact van emissie-systemen** – ontworpen om transparant te zijn, zonder enige actie van de machinist te vereisen.
- **Duurzame ontwerpen** met een lange levensduur tussen revisies.
- **Betere brandstofzuinigheid** met beperkte onderhoudskosten en tegelijkertijd dezelfde kracht en reactietijden.

Hydrauliek

Het nieuwe rijcomfortsysteem heeft twee accumulators, waardoor het effectiever werkt binnen een groter laadvermogenbereik en de productiviteit en de bedrijfsefficiëntie verhoogt dankzij de betere rijeigenschappen.

De volgende generatie uitrustingsstukpomp brengt de hydraulische belastingen voortdurend en automatisch in evenwicht met de door de machinist gewenste machineprestatie.

Transmissie

De aandrijflijnen van de 980M en 982M zijn verbeterd met standaard een koppelomvormer met lock-up. Deze nieuwe koppelomvormers zijn afgestemd op het motorvermogen en het hydraulisch systeem om prestaties en brandstofverbruik te verbeteren. Deze robuuste planetaire transmissies hebben bovendien een nieuw oliesysteem met gescheiden stromen en gebruiken nieuwe olie met meervoudige viscositeit, wat het brandstofverbruik verbetert.

Assen

Behalve voor aggregaten, zand en grind en in fabrieken met eensoortige materialen worden deze modellen vaak gebruikt in toepassingen met zware bouwwerkzaamheden, waarbij de slechte staat van de ondergrond de tractie bemoeilijkt, waardoor de productie vertraagt en deadlines een uitdaging vormen. De optionele differentieelblokkeringen met schijven verbeteren de tractie bij deze toepassingen, waardoor de productiviteit wordt verhoogd.

De assen zijn voorzien van nieuwe externe parkeerremmen met remklauwen die op de ingaande as van de voorassen zijn gemonteerd. Omdat het externe remmen zijn, hebben ze niet de nadelen die ingebouwde natte parkeerremmen hebben vanwege de in olie lopende schijven. Er hoeft ook geen olie vervangen te worden, wat de kosten van brandstof en onderhoud verlaagt. Externe parkeerremmen met remklauwen zijn gemakkelijk bereikbaar voor inspectie en onderhoud.

Brandstofzuinig

Ontwikkeld om uw bedrijfskosten te verlagen.

Motor en emissies

De Cat C13 ACERT-motor is ontworpen voor een optimaal brandstofverbruik en hogere vermogensdichtheid terwijl wordt voldaan aan de emissienorm Stage IV. Deze motor is voorzien van innovatieve Cat elektronica, brandstofinspuitproces, luchtmanagementsystemen, een nabehandelingsooplossing met Cat selectieve katalytische reductie en desgewenst een brandstofzuinig regeneratiesysteem.

Efficiënte systemen en componenten

Innovatieve systemen verlagen op intelligente wijze de gemiddelde motortoerentallen tijdens bedrijf en verminderen de totale warmtebelasting van het systeem, wat leidt tot aanzienlijk betere prestaties en brandstofzuinigheid.

Geavanceerde systemen met innovatieve integratie

De diepe systeemintegratie van de nieuwe motor en het emissiesysteem, de aandrijflijn, het hydraulisch systeem en het koelsysteem leiden tot 10% lager brandstofverbruik vergeleken met de 980K.

Eco-modus

De productieve zuinige modus regelt het motorkoppel en toerental automatisch op basis van de belasting van de aandrijflijn van de machine en plaatst het toerental en koppel in het meest efficiënte bedrijfsbereik. Het resultaat is een verdere verlaging van het brandstofverbruik terwijl optimale prestaties worden geleverd.



Brandstofsysteem van de nieuwe generatie

De Cat inspuitverstelling regelt het brandstofinspuitproces nauwkeurig door middel van een reeks zorgvuldig getimede zeer korte inspuitingen, waardoor meer controle over de verbranding ontstaat voor de schoonste en meest efficiënte verbranding. De MEUI™-brandstofsysteem op de 980M en de 982M verhogen de prestaties en verlagen de roetmissie van de C13 ACERT-motor.

Cat NO_x-reductiesysteem

Het Cat NO_x-reductiesysteem (NRS) vangt een kleine hoeveelheid uitlaatgas af, koelt het en geleidt het vervolgens terug naar de verbrandingskamer waar het de verbrandingstemperatuur verlaagt en de NO_x-emissies terugdringt.

Nabehandelingstechnologieën

Om te voldoen aan de extra 80% reductie van NO_x-emissies die zijn vereist door de Stage IV-emissienormen is een nieuw systeem, de selectieve katalytische reductie (SCR: Selective Catalytic Reduction), toegevoegd aan de reeds beproefde Cat nabehandelingsooplossing voor Stage IIIB.

Eenvoudig te bedienen

Veilig. Comfortabel. Efficiënt.



Als de machinist veilig kan werken, controle heeft over de machine, een schone, comfortabele en stille werkomgeving heeft met intuïtieve en licht te bedienen bedieningshendels, treedt minder vermoeidheid op en zijn de prestaties beter.

Toegang tot de cabine

Er is een schakelaar toegevoegd aan het elektronische servicecentrum waarmee de deur op afstand ontgrendeld kan worden (optioneel). Een gasveer zwaait dan het portier open. De hoek van de traptreden naar de cabine is vergroot tot de optimale vijftien graden, zodat de machinist gewoon omhoog kan lopen net als op een trap in plaats van te moeten klimmen als op een ladder. De handgrepen zijn anders geplaatst, zodat altijd veilig op drie punten contact mogelijk is.



Zicht

In de cabine dicht het portier veilig af tegen de nieuwe rond vormgegeven ROPS-stijlen en het onderste grotere glaspaneel verbetert het zicht op de linkerkant van de machine. Nieuwe, grotere convexe spiegels verbeteren het uitzicht naar achteren en de ingebouwde dodehoekspiegels zorgen ervoor dat er aan beide zijden ook zicht is op het gebied vlak naast de machine.

Geluid en trilling

De Cat stoel met luchtvering, de rubberen cabinedemper gecombineerd met een lager motortoerental en een verbeterd rijcomfortsysteem verlagen het geluid en de trillingen waaraan de machinist wordt blootgesteld, waardoor hij de hele dag lang efficiënt en productief kan blijven.

Middelste display

Het middelste display heeft een groot tekstvak, vijf analoge meters en LED-waarschuwingsindicatoren. Het grote tekstvak biedt informatie in uw eigen taal over de machinewerking, het activeren van de voorzieningen en het opsporen van problemen met het systeem en de kalibratie. Met de vijf grote analoge meters kan de machinist gemakkelijk bepalen of belangrijke systemen binnen het normale bereik functioneren.



Aanraakscherm

Het nieuwe multifunctionele kleurenaanraakscherm zorgt voor een aanzienlijk eenvoudigere gebruikersinterface met machinebedieningen, een achteruitkijkcamera en een nieuw, geheel geïntegreerd Cat productiemeetsysteem. Dankzij de intuïtieve navigatie in de eigen taal kan de machinist in een handomdraai bepaalde machineparameters wijzigen en de machinestatus bewaken.

Bedieningspaneel

Het in het midden geplaatste schakelaarpaneel met LED's is afgedicht tegen vocht en vuil, zorgt voor betrouwbaarheid en biedt toegang tot veel gebruikte functies, zelfs wanneer handschoenen worden gedragen. De ISO-symbolen die op elke membraanschakelaar zitten, zijn helemaal doorgegoten om ervoor te zorgen dat de afbeelding er in de loop van tijd niet afslijt.

De M-serie behoudt de "help"-functie die de functie van elke membraanschakelaar beschrijft.

Het bedieningspaneel richt zich op de efficiëntie van de machinist en is daartoe ingedeeld met onder andere gemakkelijk te bereiken veel gebruikte bedieningselementen van de machine. Het aanraakscherm maakt het mogelijk om sommige uitgebreide functies te verplaatsen, terwijl de noodzaak van een tweede schakelaarpaneel is vermeden ten behoeve van de eenvoud en een eenvoudige bediening van de machine.



Elektrohydraulische joystickbesturing (EH: Electro-Hydraulic) met krachtfeedback (snelheidsgevoelig)

Uw machinisten zullen plezier beleven aan en snel wennen aan de toonaangevende, op de stoel gemonteerde EH joystickbesturing, die precisiecontrole biedt en vermoeidheid van de arm van de machinist aanzienlijk vermindert. Voor machinisten die liever een stuurwiel hebben, is een elektrohydraulisch stuurwiel als optie leverbaar.

Bedieningshendels voor uitrustingsstukken (EH)

Op de stoel gemonteerde bedieningshendels voor uitrustingsstukken met één as bieden de machinist precisiecontrole over het uitrustingsstuk terwijl ze allemaal met de stoel mee bewegen voor maximaal comfort. In de cabine programmeerbare blokkeringen en automatische cilinderdemping zijn gemakkelijk tijdens het rijden in te stellen voor kantelen, heffen en neerlaten, ideaal voor herhaalbare cycli.



Rijregeling

De nieuwe generatie rijregeling werkt als een schokdemper en verbetert de rijkwaliteit en het rijcomfort op ruw terrein, waardoor de machinist meer zelfvertrouwen krijgt, meer comfort geniet en efficiënter werkt, en het materiaal uitstekend wordt vastgehouden.

Veelzijdig

Hefarm en afschermingen voor al uw diverse toepassingen.



Hefarm met Z-stang

De beproefde hefarm met Z-stang combineert efficiënt graven met uitstekend zicht op het uitrustingsstuk met als resultaat uitstekende penetratie in de berg, hoge opbrekkrachten en superieure productiecapaciteit.

Hefarm voor groter hefbereik

Het optionele bakscharnier voor hoog heffen op de 980M biedt een grotere scharnierpenhoogte om gemakkelijker te laden in een verscheidenheid aan toepassingen, ongeacht het type laadbak of vork.

Aggregaatoverslaguitvoering

Aggregaatpakketten zijn speciale aanbiedingen voor specifieke toepassingen waarbij los aggregaat wordt overgeslagen, zoals het laden van trucks, bevoorraden van vultrechters, vormen van materiaalhoppen, en laden en transporteren. Overslag van los materiaal is minder belastend voor de machine, waardoor het laadvermogen kan worden verhoogd tot hoger dan in andere toepassingen door het aanbrengen van grotere laadbakken, contragewichten en een schaalsysteem zoals het Cat Production Measurement-systeem.

Hiertoe moeten de Cat aggregaatpakketten aan bepaalde voorwaarden voldoen met betrekking tot de juiste toepassing, machineconfiguratie en naleving van de Caterpillar laadvermogensrichtlijn. Een verkeerde toepassing van de aggregaatoverslaguitvoering kan leiden tot grote risico's met betrekking tot betrouwbaarheid en duurzaamheid.*

**Neem contact op met uw Cat dealer voor de keuze van een goede machineconfiguratie conform de Caterpillar laadvermogensrichtlijn.*

Veelzijdig

Voer meerdere taken uit met één machine. Opties voor uitrustingsstukken die voldoen aan uw behoeften.

Er is een uitgebreide serie uitrustingsstukken en laadbakken beschikbaar om deze machines aan te passen aan uw werkzaamheden. Uitrustingsstukken zijn leverbaar met penbevestiging of met snelkoppeling.

Bakken uit de Performance-serie

- **Gemakkelijk laden, brandstofzuinig, meer transporteren** – De laadbakken uit de Performance-serie gebruiken een systematische benadering om de vorm van de laadbak in evenwicht te houden met de hefarm, het gewicht en het hef- en kantelvermogen van de machine. Machinisten profiteren van kortere graaftijden en het materiaal wordt beter vastgehouden, wat uiteindelijk leidt tot aanzienlijke verbeteringen van de productiviteit en de brandstofzuinigheid.
- **Lagere bedrijfskosten** – De laadbakken uit de Performance-serie hebben een langere bodem die gemakkelijk door de berg graaft en waardoor de machinist goed kan zien wanneer de bak vol is. Kortere graven in de berg betekent een lager brandstofverbruik en een langere levensduur van de banden. Een unieke morsplaat beschermt de componenten van de cabine en hefarm tegen uit de bak gevallen materiaal.
- **Hogere productiviteit** – Laadbakken uit de Performance-serie bereiken hogere vulfactoren, van 100% tot 115%, afhankelijk van de machinetoepassing en het soort materiaal. De laadbakken hebben een gebogen zijprofiel om het vasthouden van het materiaal te maximaliseren. Het geoptimaliseerde ontwerp leidt tot een ongeëvenaarde productiecapaciteit.
- **Stijlen en toepassingen** – De Performance-serie biedt laadbakken voor universeel gebruik, materiaaloverslag, rots, zwaar uitgevoerde rotsbakken en laadbakken voor steenkool.

Speciale laadbakken

- **Steenbakken in zware uitvoering voor steengroeven** zijn ontworpen voor het laden van materiaal van onder maaiveldniveau of uit hellingen, waarbij hoge stootbelastingen en/of een grote schurende werking van toepassing zijn. Deze bakken hebben een dikkere basisrand, een dikker voeringspakket en extra slijtplaten.
- **Sintelbakken** zijn ontworpen voor gebruik in staalfabrieken en sintelverwerkingsfaciliteiten. Hun kritieke constructiedelen hebben een grotere materiaaldikte, voor maximale duurzaamheid bij het hanteren van hete of koude sintels.
- **Vuilstortbakken** zijn ontworpen voor het verplaatsen van grote volumes afval met lage dichtheid op overslagstations, vuilstortplaatsen en bij recyclingbedrijven. Grote capaciteiten zorgen voor maximale productie bij het laden van transportbanden, trucks of vultrechters.
- **Houtspaanderbakken** zijn optimaal voor het verplaatsen van grote volumes houtspaanders in de bosbouw en houtzagerijen. Ze hebben een vlakke bodem en een rechte rand, waardoor de bak volledig kan worden volgeschept en de last hoog kan worden opgehoopt.

Snelkoppelingen en uitrustingsstukken

Een wiellader met een snelkoppeling is een veelzijdigere machine. Bakken en uitrustingsstukken kunnen worden gewisseld zonder dat de machinist de cabine hoeft te verlaten, waardoor de machine snel kan worden ingezet voor de volgende taak.

- **Palletvorken** zijn leverbaar voor materiaaloverslag.
- **Houtzagerij- en boomvorken** zijn leverbaar voor bosbouwtoepassingen.
- **Speciale uitrustingsstukken** zoals ploegen voor het verwijderen van sneeuw zijn leverbaar. Neem contact op met uw Cat dealer voor meer details over de uitrustingsstukken die leverbaar zijn voor uw toepassing.



Geïntegreerde technologieën

Bewaak, beheer en verbeter de werkzaamheden op het werkterrein.

Cat Connect maakt slim gebruik van technologie en diensten om de efficiëntie van het project te verbeteren. Door gebruik te maken van de gegevens van machines die zijn uitgerust met geavanceerde technologie, krijgt u meer informatie en daarmee meer inzicht in uw materieel en werkzaamheden dan ooit tevoren.

Cat Connect-diensten zijn ook verkrijgbaar bij uw dealer, waaronder:



MATERIEEL-
BEHEER

Materieelbeheer – verhoog de inzetbaarheid en verlaag de bedrijfskosten.



PRODUCTIVITEIT

Productiviteit – bewaak de productie en beheer de efficiëntie op het werkterrein.



VEILIGHEID

Veiligheid – vergroot het bewustzijn op het werkterrein om de veiligheid van uw medewerkers en materieel te waarborgen.

Raadpleeg uw plaatselijke dealer over de beschikbare diensten.

De aanwezige Cat Connect-technologieën omvatten:

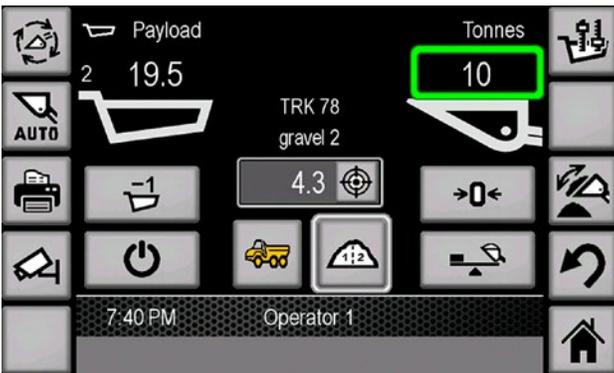


LINK-technologieën

LINK-technologieën zorgen voor een draadloze verbinding met uw materieel, waardoor u toegang krijgt tot essentiële informatie die u nodig hebt om uw bedrijf te runnen. LINK-gegevens kunnen u waardevol inzicht geven in de prestaties van uw machine of machinepark, zodat u tijdige, op feiten gebaseerde beslissingen kunt nemen die de efficiëntie op het werkterrein kunnen verbeteren en de productiviteit kunnen verhogen.

Product Link/VisionLink

- Product Link is volledig geïntegreerd in uw machine en neemt het giswerk uit materieelbeheer.
- Eenvoudige en tijdige toegang tot informatie zoals de locatie, de bedrijfsuren, het brandstofverbruik, de stationairtijd en gebeurteniscodes van de machine via de online VisionLink-gebruikersinterface kan u helpen om uw machinepark effectief te beheren en uw bedrijfskosten te verlagen.



PAYLOAD-technologieën

PAYLOAD-technologieën zorgen voor een nauwkeurige meting van het gewicht van het materiaal dat wordt geladen en vervoerd. Gegevens over het laadvermogen worden in real-time weergegeven voor machinisten van laders om de productiviteit te verbeteren en overbelasting te verlagen; de gegevens worden geregistreerd om het verplaatste materiaal per shift te volgen.

Cat Production Measurement 2.0 (optioneel)

- Verplaatst het wegen van de lading naar de cabine, zodat machinisten ladingen kunnen wegen 'tijdens bedrijf' bij laadwerkzaamheden.
- Geïntegreerd Cat multifunctioneel aanraakscherm met grafische gebruikersinterface is gemakkelijk te begrijpen en houdt de cabine opgeruimd.
- Eenvoudige kalibratieprocedure zonder speciaal gereedschap vermindert de complexiteit van de bediening.
- Functies voor een laag hefgewicht en kiepen zorgen voor sneller laden van trucks tot hun maximale capaciteit.
- De VisionLink gemeenschappelijke back-office-interface biedt u snel een overzicht van laderwerkzaamheden, inclusief laadproductiviteit en -efficiëntie.
- Een abonnement op het optionele Advanced Productivity biedt uitgebreide bruikbare informatie om u te helpen de productiviteit en rentabiliteit van uw werkzaamheden te beheren en verbeteren.



DETECT-technologieën

DETECT-technologieën maken machinisten beter bewust van de omgeving rond de werkuitrusting en geven waarschuwingen om ervoor te zorgen dat medewerkers en bedrijfsmiddelen altijd veilig zijn.

Achteruitkijkcamera

- Geïntegreerd in standaarddisplay, verbetert het zicht achter de machine, zodat u met vertrouwen kunt werken.
- Een optioneel tweede display kan worden toegevoegd voor de specifieke weergave van het zicht achterwaarts op het werkterrein.

Objectdetectie achter (optioneel)

- Het in het aanraakscherm geïntegreerde radarsysteem waarschuwt een machinist voor een object in het kritieke gebied tijdens het achteruitrijden.
- Een grotere bewustwording van de werkomgeving verbetert de veiligheid op het terrein.

Eigendomskosten

Aangetoonde beste investering.

Onderhoudscontracten

Een onderhoudscontract (CSA: Customer Support Agreement) is een overeenkomst tussen u en uw Cat dealer waarmee u de totale kosten per ton kunt verlagen. CSA's zijn flexibel, waardoor ze kunnen worden aangepast aan de behoeften van uw bedrijf. Ze kunnen uiteenlopen van eenvoudige kits voor preventief onderhoud tot uitgebreide prestatiegaranties ten aanzien van de totale kosten. Als u een CSA afsluit met uw Cat dealer, houdt u meer tijd over om te doen wat u het beste kunt: uw bedrijf leiden.

Bewakingssystemen

Het bewaken van de conditie van het product is essentieel om de levensduur van een investering in een Cat wiellader te optimaliseren.

- **Cat Product Link** – Met Cat Product Link kan de algehele effectiviteit van het machineparkbeheer worden verhoogd door het materieel op afstand te volgen. Product Link is volledig geïntegreerd in de machinesystemen. Gebeurtenissen en diagnosecodes, maar ook gegevens over de uren, het brandstofpeil, de stationairtijd en andere gedetailleerde informatie worden verzonden naar de beveiligde internettoepassing VisionLink. VisionLink bevat krachtige hulpmiddelen voor het overdragen van informatie naar gebruikers en dealers, waaronder kartering, bedrijfsuren en stilstandtijden, brandstofniveau en meer.

- **S-O-S Services** – Helpt om de levensduur van componenten te beheren en stilstand van de machine te verlagen, waardoor de productiviteit en efficiëntie worden verhoogd. Regelmatige monsterafname kan u helpen om na te gaan wat er binnenin de machine gebeurt. Slijtagegerelateerde problemen worden voorspelbaar en makkelijk te herstellen. Onderhoud kan plaatsvinden volgens uw eigen schema, met als resultaat een betere inzetbaarheid en flexibiliteit in onderhoudsreparaties voordat er storingen optreden.

Cat automatisch smeersysteem

Het optionele, volledig geïntegreerde Cat AutoLube-systeem (automatisch smeersysteem) zorgt voor volledige systeembewaking en zichtbaarheid van diagnostische tests doordat het is geïntegreerd in de machine, het display en in VisionLink. Gemakkelijke toegang tot de vulpomp en smeernippels voor snel, eenvoudig onderhoud.

Beschikbaarheid van onderdelen

Caterpillar biedt een onovertroffen niveau van persoonlijke service zodat u rendabeler en efficiënter kunt werken. Door gebruik te maken van een wereldwijd onderdelennetwerk helpen Cat dealers om stilstand van de machine te minimaliseren en geld te besparen door vervangende onderdelen binnen 24 uur te leveren.

Restwaarde

Hoogwaardige machines hebben een hogere restwaarde. Caterpillar staat niet alleen bekend om machines die beter zijn gebouwd, maar biedt ook product- en dealerondersteuning om de betrouwbaarheid en duurzaamheid van uw machine te behouden.



Bedrijfskosten

Bespaar tijd en geld door slim te werken.



De machineconfiguratie, techniek van de machinist en de indeling van de werklocatie kunnen het brandstofverbruik met wel 30% beïnvloeden. Uit gegevens van machines van klanten blijkt dat Cat wielladers de zuinigste machines van de branche zijn. Meerdere voorzieningen dragen bij aan deze uitstekende brandstofefficiëntie:

- **Nieuwe motor van de M-serie die voldoet aan Stage IV, hydrauliek, transmissie en rijregeling** – Diepe systeemintegratie leidt tot een lagere emissie, een hogere productiviteit en een lager brandstofverbruik, zonder de machineprestaties te onderbreken, waardoor u en uw machinisten naadloos kunnen doorwerken. De machine moet worden gebruikt met dieselbrandstof met een ultralaag zwavelgehalte (ULSD: Ultra Low Sulfur Diesel) en DEF (Diesel Exhaust Fluid: dieselluitlaativloeistof).
- **Optionele sperddifferentiëlen** – Meer tractie, minder bandenslijtage in vergelijking met andere tractiehelpmiddelen, waardoor uw bedrijfskosten verder worden verlaagd.
- **Nieuwe parkeerremmen met externe remklauw** – gemakkelijk bereikbaar voor onderhoud.
- **Koppelvormer met lock-upkoppeling en schakelstrategie** – Minder koppelonderbrekingen verhogen de efficiëntie van de aandrijflijn, waardoor brandstof wordt bespaard. De automatische transmissiemodus 1-4 houdt het motortoerental laag, verlaagt het brandstofverbruik en levert toch optimale machineprestaties.
- **Machineconfiguratie** – Maak een juiste keuze voor de hefarm, de afscherming, het uitrustingsstuk en het type band op basis van de machinetoepassing. Radiaalbanden hebben de voorkeur; zorg voor de juiste bandenspanning. Zwaardere banden leiden tot een hoger brandstofverbruik.
- **Laadbakken uit de Performance-serie** – Bieden kortere vultijden en houden het materiaal beter vast, en dit leidt uiteindelijk tot kortere cyclustijden terwijl de productiviteit en de brandstofzuinigheid worden verbeterd.

Efficiëntie van toepassing

- **Bak laden** – Laad in de eerste versnelling en houd het motortoerental laag. Hef en kantel de bak soepeler met Caterpillar's multifunctionele mogelijkheden, en gebruik geen 'pompende' beweging. Vermijd de arrêtering van de hefhandel en het gebruik van de neutraalschakelaar van de transmissie. Gebruik programmeerbare afslagen en automatische cilinderdemping bij herhaalde cycli.
- **Truck of vultrechter laden** – Hef het uitrustingsstuk niet hoger dan nodig is. Houd het motortoerental laag en los op gecontroleerde wijze.
- **Stationair** – Schakel de parkeerrem in om het motorregelsysteem voor stationair draaien in te schakelen om brandstof te besparen.
- **Indeling van het werkterrein** – Zorg dat de laadlocaties zich op de juiste plaats bevinden. Vermijd om meer dan twee keer de machinelengte te rijden tijdens het laden in korte cycli. Verklein de transportafstand voor de laad- en transportcycli door de indeling van het werkterrein te optimaliseren.

Onderhoudsgemak

Eenvoudig onderhoud.

Motortoegang

De 'uit één stuk' bestaande, aflopende en kantelende Cat motorkap biedt de beste toegang tot de motor. Het ontwerp is verder verbeterd op alle wielladers uit de M-serie, zodat in zijn klasse de beste onderhoudstoegang tot de motor, de oliepeilen en het kijkglas voor koelvloeistof wordt geboden.

Koelsysteem

Het koelsysteem ① is gemakkelijk toegankelijk voor reiniging en onderhoud. Met negen koellamellen per 25,4 mm en een geperforeerde grille gaat de meeste rondvliegende rommel die het systeem binnenkomt, door de koelerblokken. De koelerblokken van het hydraulisch systeem en de airconditioning zwenken naar buiten en bieden zo eenvoudig toegang tot beide kanten voor reiniging. Een toegangsluik aan de linkerkant van het koelsysteem klappt omlaag om toegang te bieden tot de achterkant van de motorkoelvloeistofkoeler en luchtgekoelde nakoeler (ATAAC: Air-to-Air After Cooler). Een optionele ventilator met variabele bladhoek kan de koelerblokken automatisch reinigen door de luchtstroom regelmatig om te draaien.

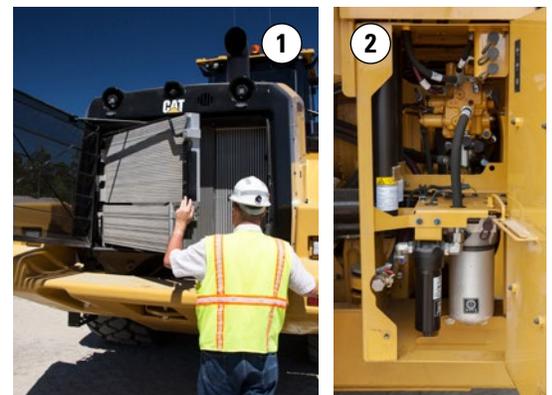
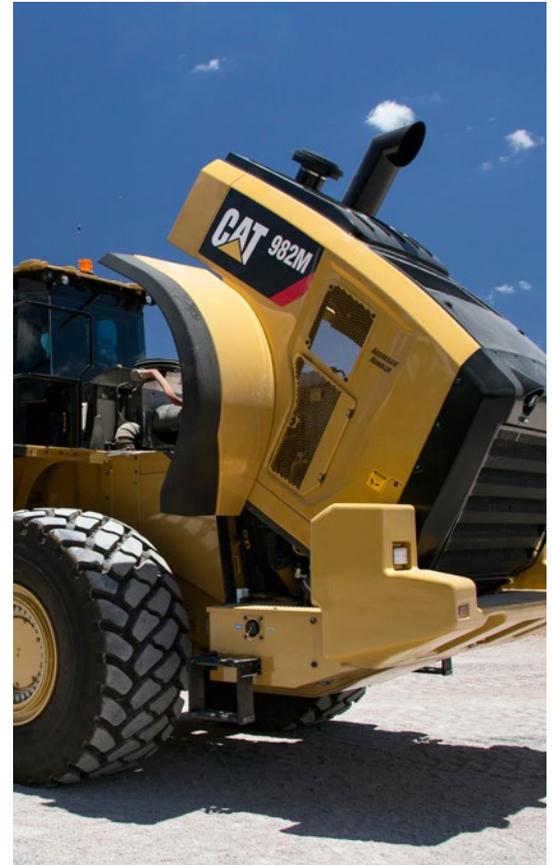
Servicecentra

De hydraulische ② en elektrische ③ servicecentra bieden gegroepeerde toegang tot talrijke functies, waardoor de veiligheid en het gemak voor uw machinisten en onderhoudsmonteurs toeneemt, terwijl de onderhoudstijd afneemt.

Het elektrische servicecentrum bevindt zich onder het linkerplatform en bevat de onderhoudsvrije accu's, een zekeringen- en relaispaneel, de hoofdschakelaar, motoruitschakelaar, schakelaar voor het kantelen van de motorkap en de aansluiting voor startkabels.

De hydraulische servicecentra zijn nu vrijwel identiek voor de M-serie productlijn. Dankzij dit nieuwe consistente ontwerp kunnen onderhoudsmonteurs gemakkelijker aan verschillende modellen van de M-serie werken.

Componenten van de hydraulische systemen van de 980M en 982M worden beschermd door doorstroom- en nierfiltratie. Een filter in de retourleiding van de hydraulietank filtert alle olie die terugkeert naar de tank. Er is ook een carteraftapzeef aanwezig als extra bescherming en tenslotte zeeft een apart nierfiltersysteem met een fijnere filtratie voortdurend kleinere deeltjes uit het systeem. Dit meervoudige ontwerp garandeert schone hydrauliekolie en een grondige bescherming tegen vervuiling van de rest van het hydraulisch systeem. Er is een nieuwe thermische omloopklep toegevoegd om het opwarmen van het hydraulisch systeem te verbeteren.



Duurzaam

Zuinig omgaan met hulpbronnen.

De 980M en 982M zijn ontworpen om uw bedrijfsplan aan te vullen, emissie te verlagen en het verbruik van natuurlijke hulpbronnen te minimaliseren.

- Verbeterde brandstofzuinigheid – minder verbruikte brandstof betekent lagere emissies.
- Verbeterde efficiëntie van de machinist door beter zicht en lagere geluidsniveaus.
- Met Link-technologieën kunt u informatie over materieel en werkplaats verzamelen en analyseren en kunt u de productiviteit maximaliseren en de kosten verlagen.
- De hoofdcomponenten zijn reviseerbaar, waardoor minder afval ontstaat en de klanten geld besparen doordat de machine en/of hoofdcomponenten een tweede, en zelfs een derde leven zijn gegund.



Klantondersteuning

Ongeëvenaarde ondersteuning maakt het verschil.



Beroemde Cat dealerondersteuning

- Uw Cat dealer staat voor u klaar om u bij elke stap te helpen. Van de verkoop van nieuwe of gebruikte machines tot huur- of revisiemogelijkheden, uw Cat dealer kan een optimale oplossing bieden die voldoet aan uw bedrijfsseisen.
- Ongeëvenaarde wereldwijde onderdelenondersteuning, getrainde monteurs en onderhoudscontracten maximaliseren de beschikbaarheid van de machine.
- Financieringsmogelijkheden worden aangeboden om te voldoen aan uiteenlopende behoeften van de klant.

Specificaties van de wielladers 980M/982M

Motor – 980M

Motortype	Cat C13 ACERT
Maximumvermogen (1700 tpm)	
ISO 14396	313 kW (426 pk metrisch)
Maximaal nettovermogen (1700 tpm)	
ISO 9249	288 kW (392 pk metrisch)
Piekkoppel (1200 tpm)	
ISO 14396	2182 Nm
Maximaal nettokoppel (1100 tpm)	
ISO 9249	2054 Nm
Boring	130 mm
Slag	157 mm
Cilinderinhoud	12,5 l

- Cat motor met ACERT-technologie – voldoet aan de emissienormen van Stage IV.
- De vermogenswaarden zijn van toepassing bij het opgeven toerental wanneer de test onder de referentieomstandigheden voor de vermelde normen wordt uitgevoerd.
- Het geadverteerde nettovermogen is het beschikbare vermogen aan het vliegwiel wanneer de motor met een ventilator, dynamo, luchtfilter en nabehandelingssysteem is uitgerust.
- Het geadverteerde brutovermogen is met de ventilator op maximaal toerental.

Laadbakken – 980M

Bakinhoud	4,2 – 12,0 m ³
-----------	---------------------------

Gewicht – 980M

Bedrijfgewicht	30.090 kg
----------------	-----------

- Het gewicht is gebaseerd op een machineconfiguratie met Michelin 29.5R25 XLDD1 L4-radialbanden, volle vloeistoftanks, machinist, standaardcontragewicht, koude start, spatborden voor weggebruik, Product Link, assen met open differentieel (voor/achter), noodstuurinrichting, geluidsisolatie en een universele laadbak van 5,4 m³ met aanboubaar mes (BOCE: Bolt-On Cutting Edge).

Inhouden – 980M

Brandstoftank	426 l
DEF-tank	21 l
Koelsysteem	53 l
Motorcarter	37 l
Transmissie	77 l
Differentiëlen en eindaandrijvingen – voor	84 l
Differentiëlen en eindaandrijvingen – achter	84 l
Hydrauliekolietank	153 l

Motor – 982M

Motortype	Cat C13 ACERT
Maximumvermogen (1700 tpm)	
ISO 14396	321 kW (436 pk metrisch)
Maximaal nettovermogen (1700 tpm)	
ISO 9249	297 kW (404 pk metrisch)
Piekkoppel (1200 tpm)	
ISO 14396	2182 Nm
Maximaal nettokoppel (1100 tpm)	
ISO 9249	2054 Nm
Boring	130 mm
Slag	157 mm
Cilinderinhoud	12,5 l

- Cat motor met ACERT-technologie – voldoet aan de emissienormen van Stage IV.
- De vermogenswaarden zijn van toepassing bij het opgeven toerental wanneer de test onder de referentieomstandigheden voor de vermelde normen wordt uitgevoerd.
- Het geadverteerde nettovermogen is het beschikbare vermogen aan het vliegwiel wanneer de motor met een ventilator, dynamo, luchtfilter en nabehandelingssysteem is uitgerust.
- Het geadverteerde brutovermogen is met de ventilator op maximaal toerental.

Laadbakken – 982M

Bakinhoud	4,6 – 12,0 m ³
-----------	---------------------------

Gewicht – 982M

Bedrijfgewicht	35.563 kg
----------------	-----------

- Het gewicht is gebaseerd op een machineconfiguratie met Bridgestone 875/65R29 VLTS L4-radialbanden, volle vloeistoftanks, machinist, standaardcontragewicht, koude start, spatborden voor weggebruik, Product Link, assen met open differentieel (voor/achter), noodstuurinrichting, geluidsisolatie en een universele laadbak van 6,1 m³ met aanboubaar mes.

Inhouden – 982M

Brandstoftank	426 l
DEF-tank	21 l
Koelsysteem	53 l
Motorcarter	37 l
Transmissie	77 l
Differentiëlen en eindaandrijvingen – voor	92 l
Differentiëlen en eindaandrijvingen – achter	92 l
Hydrauliekolietank	153 l

Specificaties van de wielladers 980M/982M

Bedrijfsspecificaties – 980M

Statisch kantelmoment – Volledig geknikt met 40°	
Met banddoorbuiging	19.565 kg
Geen banddoorbuiging	20.796 kg
Opbrekkkracht	224 kN

- Voor een machineconfiguratie zoals beschreven onder "Gewicht".
- Voldoet volledig aan ISO 14397-1:2007 Secties 1 tot en met 6, hetgeen 2% verificatie vereist tussen berekeningen en testen.

Transmissie – 980M

Vooruit 1	6,9 km/h
Vooruit 2	13,3 km/h
Vooruit 3	23,5 km/h
Vooruit 4	39,5 km/h
Achteruit 1	7,8 km/h
Achteruit 2	15,2 km/h
Achteruit 3	26,9 km/h
Achteruit 4	39,5 km/h

- Maximale rijsnelheid in standaardvoertuig met lege laadbak en standaard L4-banden met rolstraal van 933 mm.

Assen – 980M

Vóór	Vast
Achter pendelend	±13°
Maximaal stijgen en dalen met enkel wiel	549 mm

Geluid – 980M

De hieronder aangegeven geluidswaarden zijn alleen voor bepaalde bedrijfsomstandigheden. Het geluidsniveau voor machine en machinist varieert bij verschillende motor- en/of koelventilatoroerentallen. Er kan gehoorbescherming nodig zijn wanneer de machine wordt gebruikt met een cabine die niet goed is onderhouden of wanneer de deuren en/of ramen geopend zijn gedurende een langere tijd of in een lawaaige omgeving.

Geluidsdrumniveau bij de machinist (ISO 6396:2008)	72 dB(A)
Geluidsvermogensniveau buiten de cabine (ISO 6395:2008)	109 dB(A)*
Volgens Richtlijn "2000/14/EG" van de Europese Unie, zoals gewijzigd door "2005/88/EG"	
Geluidsdrumniveau buiten de cabine (SAE J88:2013)	78 dB(A)**

*Voor een standaardmachineconfiguratie, gemeten volgens de vermelde procedures waarbij het koelventilatoroerental op 70% van de maximumwaarde is gezet.

**Voor een standaardmachineconfiguratie, gemeten volgens de vermelde procedures. De meting werd uitgevoerd onder de volgende omstandigheden: afstand van 15 m (49,2'), vooruitrijdend in tweede versnelling met het koelventilatoroerental op de maximumwaarde.

Bedrijfsspecificaties – 982M

Statisch kantelmoment – Volledig geknikt met 40°	
Met banddoorbuiging	21.080 kg
Geen banddoorbuiging	22.393 kg
Opbrekkkracht	260 kN

- Voor een machineconfiguratie zoals beschreven onder "Gewicht".
- Voldoet volledig aan ISO 14397-1:2007 Secties 1 tot en met 6, hetgeen 2% verificatie vereist tussen berekeningen en testen.

Transmissie – 982M

Vooruit 1	6,2 km/h
Vooruit 2	11,9 km/h
Vooruit 3	21,1 km/h
Vooruit 4	37,5 km/h
Achteruit 1	7,0 km/h
Achteruit 2	13,6 km/h
Achteruit 3	24,1 km/h
Achteruit 4	39,5 km/h

- Maximale rijsnelheid in standaardvoertuig met lege laadbak en standaard L4-banden met rolstraal van 914 mm.

Assen – 982M

Vóór	Vast
Achter pendelend	±13°
Maximaal stijgen en dalen met enkel wiel	571 mm

Geluid – 982M

De hieronder aangegeven geluidswaarden zijn alleen voor bepaalde bedrijfsomstandigheden. Het geluidsniveau voor machine en machinist varieert bij verschillende motor- en/of koelventilatoroerentallen. Er kan gehoorbescherming nodig zijn wanneer de machine wordt gebruikt met een cabine die niet goed is onderhouden of wanneer de deuren en/of ramen geopend zijn gedurende een langere tijd of in een lawaaige omgeving.

Geluidsdrumniveau bij de machinist (ISO 6396:2008)	72 dB(A)
Geluidsvermogensniveau buiten de cabine (ISO 6395:2008)	109 dB(A)*
Volgens Richtlijn "2000/14/EG" van de Europese Unie, zoals gewijzigd door "2005/88/EG"	
Geluidsdrumniveau buiten de cabine (SAE J88:2013)	78 dB(A)**

*Voor een standaardmachineconfiguratie, gemeten volgens de vermelde procedures waarbij het koelventilatoroerental op 70% van de maximumwaarde is gezet.

**Voor een standaardmachineconfiguratie, gemeten volgens de vermelde procedures. De meting werd uitgevoerd onder de volgende omstandigheden: afstand van 15 m (49,2'), vooruitrijdend in tweede versnelling met het koelventilatoroerental op de maximumwaarde.

Specificaties van de wielladers 980M/982M

Hydraulisch systeem

Pomptype van uitrustingsstuk	Zuigerpomp met variabele opbrengst
------------------------------	------------------------------------

Uitrustingsstuksysteem

Maximale pompopbrengst (2250 tpm)	449 l/min
Maximale bedrijfsdruk	34.300 kPa
Optionele 3 ^e functie Maximale opbrengst	240 l/min
Optionele 3 ^e functie Maximale druk	21 780 kPa

Cyclustijd hydraulisch systeem met nominaal laadvermogen:

Heffen vanuit transportstand	5,3 seconden
Storten bij maximale hefstand	1,7 seconden
Neerlaten, leeg, zweefstand omlaag	3,1 seconden
Totaal	10,1 seconden

Remmen

Remmen	De remmen voldoen aan de ISO 3450:2011-normen
--------	-----------------------------------------------

Airconditioningsysteem

Het airconditioningsysteem van deze machine bevat het gefluoreerde broeikasgas R134a als koelmiddel (potentiële bijdrage aan het broeikas effect = 1430). Het systeem bevat 1,6 kg koelmiddel, dat een CO₂-equivalent heeft van 2,288 metrische ton.

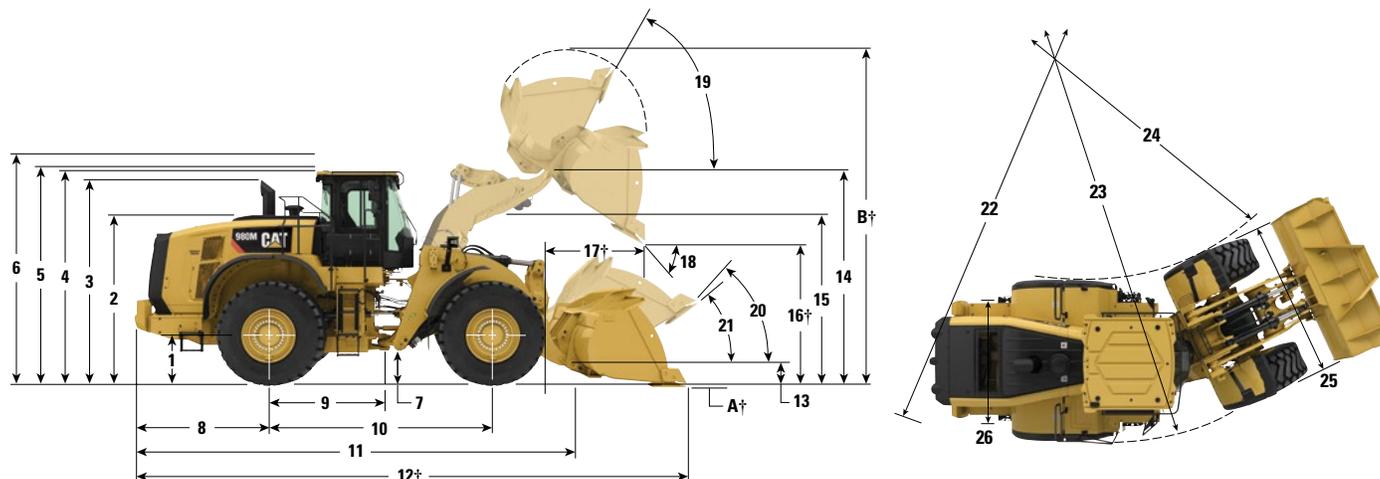
Cabine

ROPS/FOPS	ROPS/FOPS-constructie voldoet aan de normen ISO 3471:2008 en ISO 3449:2005 niveau II
-----------	--------------------------------------------------------------------------------------

Specificaties van de wielladers 980M/982M

Afmetingen van de 980M

Alle afmetingen zijn bij benadering.



	Standaardhefbereik	Groter hefbereik
1 Hoogte tot hartlijn van as	892 mm	892 mm
2 Hoogte tot bovenkant van motorkap	3110 mm	3110 mm
3 Hoogte tot bovenkant van uitlaatpijp	3746 mm	3746 mm
4 Hoogte tot bovenkant van ROPS-constructie	3813 mm	3813 mm
5 Hoogte tot bovenkant van Product Link-antenne	3891 mm	3891 mm
6 Hoogte tot bovenkant van waarschuwingszwaailamp	4112 mm	4112 mm
7 Bodemvrijheid	453 mm	453 mm
8 Middellijn van achteras tot rand van contragewicht	2469 mm	2469 mm
9 Middellijn van achteras tot koppeling	1900 mm	1900 mm
10 Wielbasis	3800 mm	3800 mm
11 Totale lengte (zonder laadbak)	7964 mm	8164 mm
12 Transportlengte (met bak horizontaal op de grond)*†	9493 mm	9799 mm
13 Scharnierpenhoogte bij transporthoogte	621 mm	678 mm
14 Scharnierpenhoogte bij maximale hefhoogte	4539 mm	4760 mm
15 Speling van hefarm bij maximale hefhoogte	3795 mm	4010 mm
16 Storthoogte bij maximale hefhoogte en storthoek van 45°*†	3273 mm	3493 mm
17 Reikwijdte bij maximale hefhoogte en storthoek van 45°*†	1481 mm	1484 mm
18 Storthoek bij maximale hef- en storthoogte (op stops)*	52 graden	55 graden
19 Terugkantelen op maximale hefhoogte*	61 graden	61 graden
20 Terugkantelen op transporthoogte*	48°	48°
21 Terugkantelen op maaiveldhoogte*	40°	39 graden
22 Draaistraal (diameter) tot contragewicht	13.700 mm	13.700 mm
23 Draaistraal (diameter) tot buitenkant van banden	14.806 mm	14.806 mm
24 Draaistraal (diameter) tot binnenkant van banden	8252 mm	8252 mm
25 Maximale breedte over banden (onbelast)	3265 mm	3265 mm
Maximale breedte over banden (belast)	3296 mm	3296 mm
26 Spoorbreedte	2440 mm	2440 mm

*Met vastgepende, universele laadbak van 5,4 m³ met aanboutbaar mes (zie Bedrijfsspecificaties voor andere laadbakken).

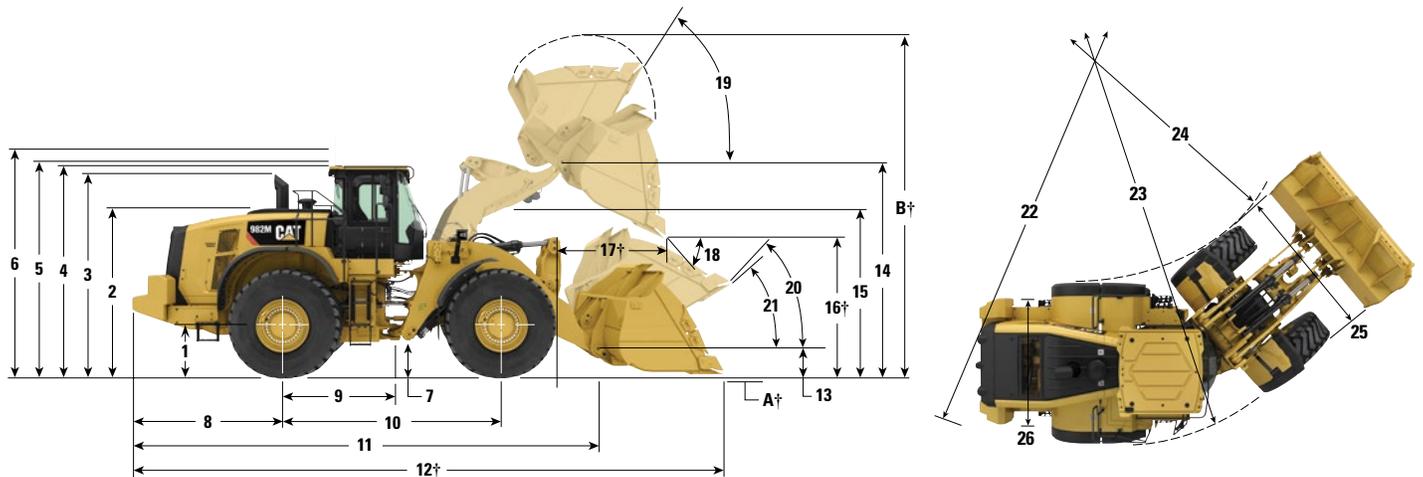
† Afmetingen staan vermeld in de tabellen Bedrijfsspecificaties.

Alle afmetingen met betrekking tot de hoogte en banden gelden met Michelin 29.5R25 XLDD1 L4-radiaalbanden en standaardcontragewicht (zie de tabel Wijzigingen in afmeting – Banden voor andere banden). De afmetingen "Breedte over banden" zijn over de bolling en inclusief bandtoename.

Specificaties van de wielladers 980M/982M

Afmetingen van de 982M

Alle afmetingen zijn bij benadering.



Standaardhefbereik

1	Hoogte tot hartlijn van as	874 mm
2	Hoogte tot bovenkant van motorkap	3083 mm
3	Hoogte tot bovenkant van uitlaatpijp	3719 mm
4	Hoogte tot bovenkant van ROPS-constructie	3786 mm
5	Hoogte tot bovenkant van Product Link-antenne	3864 mm
6	Hoogte tot bovenkant van waarschuwingszwaailamp	4085 mm
7	Bodemvrijheid	426 mm
8	Middellijn van achteras tot rand van contragewicht	2716 mm
9	Middellijn van achteras tot koppeling	1900 mm
10	Wielbasis	3800 mm
11	Totale lengte (zonder laadbak)	8584 mm
12	Transportlengte (met bak horizontaal op de grond)*†	10.177 mm
13	Scharnierpenhoogte bij transporthoogte	790 mm
14	Scharnierpenhoogte bij maximale hefhoogte	4743 mm
15	Speling van hefarm bij maximale hefhoogte	3884 mm
16	Storhoogte bij maximale hefhoogte en storthoek van 45°*†	3365 mm
17	Reikwijdte bij maximale hefhoogte en storthoek van 45°*†	1569 mm
18	Storthoek bij maximale hef- en storthoogte (op stops)*	50°
19	Terugkantelen op maximale hefhoogte*	57°
20	Terugkantelen op transporthoogte*	48°
21	Terugkantelen op maaiveldhoogte*	42°
22	Draaistraal (diameter) tot contragewicht	13.950 mm
23	Draaistraal (diameter) tot buitenkant van banden	15.026 mm
24	Draaistraal (diameter) tot binnenkant van banden	8148 mm
25	Maximale breedte over banden (onbelast)	3452 mm
	Maximale breedte over banden (belast)	3499 mm
26	Spoorbreedte	2540 mm

*Met vastgepende, universele laadbak van 6,1 m³ met aanbouwbaar mes (zie Bedrijfsspecificaties voor andere laadbakken)

† Afmetingen staan vermeld in de tabellen Bedrijfsspecificaties.

Alle afmetingen met betrekking tot de hoogte en banden gelden met Bridgestone 875/65R29 VLTS L4-radiaalbanden en standaardcontragewicht (zie de tabel Wijzigingen in afmeting – Banden voor andere banden). De afmetingen "Breedte over banden" zijn over de bolling en inclusief bandtoename.

Specificaties van de wielladers 980M/982M

Wijzigingen in afmeting – Banden voor de 980M

Bandenmerk	Michelin	Michelin	Michelin	Bridgestone	Bridgestone	Bridgestone
Bandenmaat	29.5R25	29.5R25	29.5R25	29.5R25	29.5R25	29.5R25
Profieltype	L-3	L-5	L-5	L-3	L-4	L-5
Profielpatroon	XHA2	XLDD2	XMINE D2	VMT	VSNT	VSDL
Breedte over banden – maximaal (leeg)*	3273 mm	3269 mm	3281 mm	3257 mm	3243 mm	3252 mm
Breedte over banden – maximaal (belast)*	3293 mm	3297 mm	3295 mm	3284 mm	3265 mm	3274 mm
Wijziging in verticale afmetingen (gemiddelde van voor en achter)	-33 mm	-6 mm	9 mm	-21 mm	4 mm	23 mm
Wijziging in horizontale reikwijdte	23 mm	3 mm	3 mm	21 mm	1 mm	-10 mm
Wijziging in draaistraal tot buitenkant van banden	-4 mm	1 mm	-2 mm	-13 mm	-32 mm	-23 mm
Wijziging in draaistraal tot binnenkant van banden	4 mm	-1 mm	2 mm	13 mm	32 mm	23 mm
Wijziging in bedrijfsgewicht (zonder ballast)	-544 kg	364 kg	688 kg	-356 kg	156 kg	864 kg
Wijziging in statisch kantelmoment – recht	-411 kg	275 kg	519 kg	-269 kg	118 kg	652 kg
Wijziging in statisch kantelmoment – geknikt	-357 kg	239 kg	452 kg	-234 kg	102 kg	568 kg

*Breedte over bolling en inclusief bandtoename.

OPMERKING: wijzigingen vergeleken met de 980M met Michelin XLDD1 L4-banden.

Wijzigingen in afmeting – Banden voor de 982M

Bandenmerk	Michelin	Bridgestone	Bridgestone
Bandenmaat	875/65R29	875/65R29	29.5R29
Profieltype	L-3	L-3	L-5
Profielpatroon	XHA2	VTS	VSDL
Breedte over banden – maximaal (leeg)*	3473 mm	3447 mm	3425 mm
Breedte over banden – maximaal (belast)*	3504 mm	3472 mm	3448 mm
Wijziging in verticale afmetingen (gemiddelde van voor en achter)	-6 mm	-7 mm	82 mm
Wijziging in horizontale reikwijdte	-1 mm	2 mm	-70 mm
Wijziging in draaistraal tot buitenkant van banden	28 mm	-4 mm	-28 mm
Wijziging in draaistraal tot binnenkant van banden	-28 mm	4 mm	28 mm
Wijziging in bedrijfsgewicht (zonder ballast)	-356 kg	-76 kg	1008 kg
Wijziging in statisch kantelmoment – recht	-236 kg	-50 kg	667 kg
Wijziging in statisch kantelmoment – geknikt	-206 kg	-44 kg	583 kg

*Breedte over bolling en inclusief bandtoename.

OPMERKING: wijzigingen vergeleken met de 982M met Bridgestone 875/65R29 VLTS L4-banden.

Specificaties van de wielladers 980M/982M

Tabel met bakvulfactoren en selecteerbare laadbakken voor 980M

De grootte van de laadbak moet worden gekozen op basis van de dichtheid van het materiaal en de verwachte vulfactor. De nieuwe Cat laadbakken uit de Performance-serie met langere vloer, grotere laadbakopening, toegenomen opslaghoek, afgeronde zijpanelen en geïntegreerde morsplaat realiseren aanzienlijk hogere vulfactoren dan laadbakken van de vorige generatie of laadbakken die niet van Cat zijn. Het werkelijke volume dat door de machine wordt verwerkt is daarom vaak groter dan de nominale capaciteit.

Los materiaal		Vulfactor (%)*	Materiaaldichtheid
Aarde/klei		115	1,5 – 1,7
Zand en grind		115	1,5 – 1,7
Aggregaat:	25 – 76 mm	110	1,6 – 1,7
	19 mm en kleiner	105	1,8
Rots:	76 mm en groter	100	1,6

*Als % van nominale ISO-capaciteit.

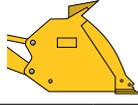
Opmerking: bereikte vulfactoren zijn ook afhankelijk van of het product al dan niet is gewassen.

Materiaaldichtheid		kg/m ³	600	700	800	900	1000	1100	1200	1300	1400	1500	1600	1700	1800	1900	2000	2100	2200	2300	2400		
Standaardhefarm	Universeel functioneel	5,40 m ³											6,21 m ³									5,40 m ³	
		5,70 m ³											6,56 m ³										5,70 m ³
	Universeel functioneel Zwaar gebruik	5,70 m ³											6,56 m ³									5,70 m ³	
	Materiaal-Overslag	5,70 m ³											6,56 m ³									5,70 m ³	
	Steen	4,40 m ³													5,06 m ³								4,40 m ³
		5,40 m ³										6,18 m ³											5,40 m ³
	Steenbak in zware uitvoering	5,40 m ³										6,22 m ³											5,40 m ³
Steenkool	8,20 m ³						9,43 m ³					8,20 m ³											
Hefarm voor groter hefbereik	Universeel functioneel	5,40 m ³												6,21 m ³								5,40 m ³	
		5,70 m ³												6,56 m ³									5,70 m ³
	Universeel functioneel Zwaar gebruik	5,70 m ³												6,56 m ³								5,70 m ³	
	Materiaal-Overslag	5,70 m ³												6,56 m ³								5,70 m ³	
	Steen	4,40 m ³													5,06 m ³								4,40 m ³
		5,40 m ³											6,18 m ³										5,40 m ³
	Steenbak in zware uitvoering	5,40 m ³											6,22 m ³										5,40 m ³
Steenkool	8,20 m ³						9,43 m ³					8,20 m ³											
Aggregaatoversla- guitvoering	Universeel functioneel	5,70 m ³													6,56 m ³							5,70 m ³	
		6,00 m ³													6,90 m ³								6,00 m ³

Opmerking: alle laadbakken hebben aanbouwbare messen.

Specificaties van de wielladers 980M/982M

Bedrijfsspecificaties van de 980M met laadbakken

Hefarm	Standaardhefarm						Wijzigingen voor hefarm voor groter hefbereik**	
Pen/snelkoppeling								
	Vastgepend							
Baktype	Universeel gebruik				Universeel voor zwaar gebruik			
Mestype	Aanboutbare messen	Tanden en segmenten	Aanboutbare messen	Tanden en segmenten	Aanboutbare messen	Tanden en segmenten		
Capaciteit – nominaal	m ³	5,40	5,40	5,70	5,70	5,70	5,70	—
Capaciteit – nominaal bij vulfactor 110%	m ³	5,94	5,94	6,27	6,27	6,27	6,27	—
Breedte	mm	3447	3535	3447	3535	3447	3535	—
16† Vrije storthoogte bij maximale hefhoogte en kiephoek van 45°	mm	3273	3107	3204	3037	3204	3037	221
17† Reikwijdte bij maximale hefhoogte en storthoek van 45°	mm	1481	1618	1529	1663	1529	1663	3
Reikwijdte bij niet geheven hefarm en laadbakniveau	mm	2965	3177	3049	3261	3049	3261	160
A† Graafdiepte	mm	103	103	103	103	103	103	-2
12† Transportlengte (met laadbak)	mm	9493	9734	9577	9818	9577	9818	201
B† Totale hoogte met laadbak op maximale hefhoogte	mm	6421	6421	6243	6243	6243	6243	221
Draaicirkel van lader met bak in transportstand	mm	15.223	15.451	15.270	15.498	15.270	15.498	1009
Statisch kantelmoment, recht (met banddoorbuiging)*	kg	22.639	22.453	22.391	22.204	22.232	22.045	-1939
Statisch kantelmoment, recht (geen banddoorbuiging)*	kg	24.023	23.835	23.775	23.586	23.614	23.425	-2145
Statisch kantelmoment, geknikt (met banddoorbuiging)*	kg	19.565	19.379	19.334	19.147	19.175	18.988	-1321
Statisch kantelmoment, geknikt (geen banddoorbuiging)*	kg	20.796	20.608	20.567	20.378	20.406	20.217	-1500
Opbrekkracht***	kN	224	222	211	209	211	209	17
Bedrijfsgewicht*	kg	30.090	30.228	30.173	30.311	30.319	30.458	115

*Het opgegeven statisch kantelmoment en bedrijfsgewicht zijn gebaseerd op een machineconfiguratie met Michelin 29.5R25 XLDD1 L4-radiaalbanden, volle vloeistoftanks, machinist, standaard contragewicht, koude start, spatborden voor weggebruik, Product Link, sperddifferentiëlen, beschermkap van aandrijflijn, noodstuurinrichting en geluidsisolatie.

** Maximale waarden.

*** Gemeten 102 mm achter het uiteinde van het mes met scharnierpen van de laadbak als draaipunt overeenkomstig SAE J732C.

De specificaties en waarden voldoen aan alle toepasselijke normen aanbevolen door de Society of Automotive Engineers, inclusief SAE-norm J732C voor waarden van de lader.

(Met banddoorbuiging) Voldoet volledig aan ISO 14397-1 (2007) Secties 1 tot en met 6, hetgeen 2% verificatie vereist tussen berekeningen en testen.

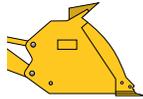
(Geen banddoorbuiging) Voldoet aan ISO 14397-1 (2007) Secties 1 tot en met 5.

†Illustratie weergegeven met tabel Afmeting.

Andere laadbakken zijn leverbaar en het aanbod varieert per regio. Raadpleeg uw plaatselijke Cat dealer voor meer informatie.

Specificaties van de wielladers 980M/982M

Bedrijfsspecificaties van de 980M met laadbakken

Hefarm	Standaardhefarm						Wijzigingen voor hefarm voor groter hefbereik**
Pen/snelkoppeling							
Baktype	Materiaal-overslag HD	Rots V-mes	Rots V-mes	HD Rots V-mes	Steenkool		
Mestype	FMT	Tanden en segmenten	Tanden en segmenten	Tanden en segmenten	Aanboutbare messen		
Capaciteit – nominaal	m ³	5,60	4,50	5,40	5,40	8,20	—
Capaciteit – nominaal bij vulfactor 110%	m ³	6,15	4,93	5,91	5,95	9,02	—
Breedte	mm	3580	3504	3504	3645	3638	—
16 † Vrije storthoogte bij maximale hefhoogte en kiephoek van 45°	mm	3201	3051	2890	2941	2917	221
17 † Reikwijdte bij maximale hefhoogte en storthoek van 45°	mm	1389	1713	1904	1890	1625	3
Reikwijdte bij niet geheven hefarm en laadbakniveau	mm	2968	3284	3533	3486	3336	160
A † Graafdiepte	mm	74	106	71	77	108	-2
12 † Transportlengte (met laadbak)	mm	9472	9827	10.076	10.035	9867	202
B † Totale hoogte met laadbak op maximale hefhoogte	mm	6486	6204	6378	6378	6536	221
Draaicirkel van lader met bak in transportstand	mm	15.324	15.468	15.614	15.718	15.609	1009
Statisch kantelmoment, recht (met banddoorbuiging)*	kg	21.213	22.740	22.412	21.524	21.615	-1983
Statisch kantelmoment, recht (geen banddoorbuiging)*	kg	22.555	24.137	23.824	22.925	23.054	-2191
Statisch kantelmoment, geknikt (met banddoorbuiging)*	kg	18.184	19.589	19.299	18.395	18.575	-1350
Statisch kantelmoment, geknikt (geen banddoorbuiging)*	kg	19.377	20.830	20.557	19.642	19.864	-1531
Opbrekkkracht***	kN	220	208	191	192	175	17
Bedrijfgewicht*	kg	31.109	30.978	31.024	31.742	30.677	115

*Het opgegeven statisch kantelmoment en bedrijfgewicht zijn gebaseerd op een machineconfiguratie met Michelin 29.5R25 XLDD1 L4-radiaalbanden, volle vloeistoftanks, machinist, standaard contragewicht, koude start, spatborden voor weggebruik, Product Link, sperdifferentiëlen, beschermkap van aandrijflijn, noodstuurinrichting en geluidsisolatie.

** Maximale waarden.

*** Gemeten 102 mm achter het uiteinde van het mes met scharnierpen van de laadbak als draaipunt overeenkomstig SAE J732C.

De specificaties en waarden voldoen aan alle toepasselijke normen aanbevolen door de Society of Automotive Engineers, inclusief SAE-norm J732C voor waarden van de lader.

(Met banddoorbuiging) Voldoet volledig aan ISO 14397-1 (2007) Secties 1 tot en met 6, hetgeen 2% verificatie vereist tussen berekeningen en testen.

(Geen banddoorbuiging) Voldoet aan ISO 14397-1 (2007) Secties 1 tot en met 5.

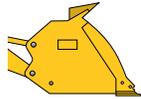
†Illustratie weergegeven met tabel Afmeting.

Andere laadbakken zijn leverbaar en het aanbod varieert per regio. Raadpleeg uw plaatselijke Cat dealer voor meer informatie.

FMT = Flush Mounted Teeth (vlakke tanden)

HD = Heavy Duty (zware uitvoering)

Bedrijfsspecificaties van de 980M met laadbakken – Aggregaatoverslaguitvoering

Hefarm	Aggregaatoverslaguitvoering			
Pen/snelkoppeling				
	Vastgepend			
Baktype	Universeel		Steenkool	
Mestype	Aanboutbare messen	Aanboutbare messen	Aanboutbare messen	
Capaciteit – nominaal	m ³	5,70	6,00	8,20
Capaciteit – nominaal bij vulfactor 110%	m ³	6,27	6,60	9,02
Breedte	mm	3447	3447	3638
16 † Vrije storthoogte bij maximale hefhoogte en kiephoek van 45°	mm	3204	3187	2917
17 † Reikwijdte bij maximale hefhoogte en storthoek van 45°	mm	1529	1550	1625
Reikwijdte bij niet geheven hefarm en laadbakniveau	mm	3049	3077	3336
A † Graafdiepte	mm	103	103	108
12 † Transportlengte (met laadbak)	mm	9638	9666	9928
B † Totale hoogte met laadbak op maximale hefhoogte	mm	6243	6269	6536
Draaicirkel van lader met bak in transportstand	mm	15.270	15.285	15.609
Statisch kantelmoment, recht (met banddoorbuiging)*	kg	23.972	23.827	23.180
Statisch kantelmoment, recht (geen banddoorbuiging)*	kg	25.481	25.339	24.750
Statisch kantelmoment, geknikt (met banddoorbuiging)*	kg	20.630	20.491	19.857
Statisch kantelmoment, geknikt (geen banddoorbuiging)*	kg	21.997	21.860	21.286
Opbrekkracht**	kN	211	207	175
Bedrijfgewicht*	kg	30.822	30.918	31.326

*Het opgegeven statische kantelmoment en het bedrijfgewicht zijn gebaseerd op een machineconfiguratie met Michelin 29.5R25 XLDD1 L4-radialbanden, volle vloeistoftanks, machinist, aggregaat-contragewicht, koude start, spatborden voor weggebruik, Product Link, sperdifferentiëlen, beschermkap van aandrijflijn, noodstuurinrichting en geluidsisolatie.

**Gemeten 102 mm achter het uiteinde van het mes met scharnierpen van de laadbak als draaipunt overeenkomstig SAE J732C.

De specificaties en waarden voldoen aan alle toepasselijke normen aanbevolen door de Society of Automotive Engineers, inclusief SAE-norm J732C voor waarden van de lader.

(Met banddoorbuiging) Voldoet volledig aan ISO 14397-1 (2007) Secties 1 tot en met 6, hetgeen 2% verificatie vereist tussen berekeningen en testen.

(Geen banddoorbuiging) Voldoet aan ISO 14397-1 (2007) Secties 1 tot en met 5.

† Illustratie weergegeven met tabel Afmeting.

De configuratie voor aggregaatoverslag is niet compatibel met tanden en segmenten, punten, rotsbakken, groter hefbereik en L5-banden.

Andere laadbakken zijn leverbaar en het aanbod varieert per regio. Raadpleeg uw plaatselijke Cat dealer voor meer informatie.

Specificaties van de wielladers 980M/982M

Tabel met bakvulfactoren voor de 982M

De grootte van de laadbak moet worden gekozen op basis van de dichtheid van het materiaal en de verwachte vulfactor. De nieuwe Cat laadbakken uit de Performance-serie met langere vloer, grotere laadbakopening, toegenomen opslaghoek, afgeronde zijpanelen en geïntegreerde morsplaat realiseren aanzienlijk hogere vulfactoren dan laadbakken van de vorige generatie of laadbakken die niet van Cat zijn. Het werkelijke volume dat door de machine wordt verwerkt is daarom vaak groter dan de nominale capaciteit.

Los materiaal		Vulfactor (%)*	Materiaaldichtheid
Aarde/klei		115	1,5 – 1,7
Zand en grind		115	1,5 – 1,7
Aggregaat:	25 – 76 mm	110	1,6 – 1,7
	19 mm en kleiner	105	1,8
Rots:	76 mm en groter	100	1,6

*Als % van nominale ISO-capaciteit.

Opmerking: bereikte vulfactoren zijn ook afhankelijk van of het product al dan niet is gewassen.

Tabel met selecteerbare laadbakken voor de 982M

Materiaaldichtheid		kg/m ³	600	700	800	900	1000	1100	1200	1300	1400	1500	1600	1700	1800	1900	2000	2100	2200	2300	2400			
Standaardform Directe montage	Universeel functioneel	6,10 m ³											7,02 m ³										6,10 m ³	
		6,40 m ³												7,36 m ³										6,40 m ³
		7,00 m ³										8,05 m ³				7,00 m ³								
	Universeel functioneel Zwaar gebruik	6,10 m ³													7,02 m ³									6,10 m ³
		6,40 m ³													7,36 m ³									6,40 m ³
		7,00 m ³											8,05 m ³				7,00 m ³							
	Zwaar gebruik Steen	7,50 m ³									8,63 m ³													7,50 m ³
		4,90 m ³														5,64 m ³								4,90 m ³
		5,40 m ³														6,21 m ³								5,40 m ³
	Houtspaanders	5,80 m ³														6,67 m ³								5,80 m ³
		12,00 m ³			13,80 m ³																			12,00 m ³
	Steenkool	8,80 m ³							10,12 m ³															8,80 m ³
Materiaaldichtheid																								
Bakvulfactoren																								
115% 110% 105% 100% 95%																								

Opmerking: alle laadbakken hebben aanboutbare messen.

Specificaties van de wielladers 980M/982M

Tabel met selecteerbare laadbakken voor de 982M

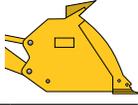
Materiaaldichtheid		kg/m ³	600	700	800	900	1000	1100	1200	1300	1400	1500	1600	1700	1800	1900	2000	2100	2200	2300	2400			
Stangenstelsel voor aggregaatoverslag Directe montage	Universeel functioneel	6,40 m ³											7,36 m ³			6,40 m ³								
		7,00 m ³										8,05 m ³			7,00 m ³									
		7,50 m ³									8,63 m ³			7,50 m ³										
	Universeel functioneel Zwaar gebruik	6,10 m ³												7,02 m ³			6,10 m ³							
		6,40 m ³												7,36 m ³			6,40 m ³							
		7,00 m ³											8,05 m ³			7,00 m ³								
		7,50 m ³									8,63 m ³			7,50 m ³										
	Materiaaldichtheid																							
Bakvulfactoren																								
115% 110% 105% 100% 95%																								

Opmerking: alle laadbakken hebben aanbouwbare messen.

Opmerking: de configuratie voor aggregaatoverslag is niet compatibel met tanden en segmenten, punten, rotsbakken, groter hef bereik en L5-banden.

Specificaties van de wielladers 980M/982M

Bedrijfsspecificaties van de 982M met laadbakken

Hefarm		Standaardhefarm						
Pen/snelkoppeling								
		Vastgepend						
Baktype		Universeel			Zware uitvoering Universeel			Zwaar uitgevoerde rotsbak
		Aanbouw- messen	Tanden en segmenten	Aanbouw- messen	Aanbouw- messen	Tanden en segmenten	Aanbouw- messen	Tanden en segmenten
Mestype								
Capaciteit – nominaal	m ³	6,10	6,10	6,40	6,10	6,10	6,40	5,40
Capaciteit – nominaal bij vulfactor 110%	m ³	6,71	6,71	7,04	6,71	6,71	7,04	5,94
Breedte	mm	3602	3665	3602	3602	3665	3602	3648
16 † Vrije storthoogte bij maximale hefhoogte en kiephoek van 45°	mm	3365	3197	3327	3373	3205	3327	3136
17 † Reikwijdte bij maximale hefhoogte en storthoek van 45°	mm	1569	1703	1602	1578	1712	1602	1915
Reikwijdte bij niet geheven hefarm en laadbakniveau	mm	3257	3468	3307	3258	3469	3307	3657
A † Graafdiepte	mm	116	116	116	104	104	116	107
12 † Transportlengte (met laadbak)	mm	10.168	10.403	10.218	10.162	10.397	10.218	10.586
B † Totale hoogte met laadbak op maximale hefhoogte	mm	6592	6592	6642	6592	6592	6642	6540
Draaicirkel van lader met bak in transportstand	mm	15.769	15.986	15.800	15.761	15.978	15.800	16.073
Statisch kantelmoment, recht (met banddoorbuiging)*	kg	24.791	24.692	24.620	24.130	24.032	24.583	23.809
Statisch kantelmoment, recht (geen banddoorbuiging)*	kg	26.101	26.001	25.938	25.440	25.340	25.901	25.108
Statisch kantelmoment, geknikt (met banddoorbuiging)*	kg	21.080	20.981	20.918	20.414	20.315	20.881	20.062
Statisch kantelmoment, geknikt (geen banddoorbuiging)*	kg	22.393	22.293	22.239	21.725	21.626	22.201	21.364
Opbreekkracht**	kN	260	259	251	257	257	251	232
Bedrijfsgegewicht*	kg	35.564	35.636	35.655	36.227	36.299	35.695	36.694

*Het opgegeven statisch kantelmoment en bedrijfsgegewicht zijn gebaseerd op een machineconfiguratie met Bridgestone 875/65R29 VLTS L4-radiaalbanden, volle vloeistoftanks, machinist, standaard conragewicht, koude start, spatborden voor weggebruik, Product Link, sperddifferentiëlen, beschermkap van aandrijflijn, noodstuurinrichting en geluidsisolatie.

**Gemeten 102 mm achter het uiteinde van het mes met scharnierpen van de laadbak als draaipunt overeenkomstig SAE J732C.

De specificaties en waarden voldoen aan alle toepasselijke normen aanbevolen door de Society of Automotive Engineers, inclusief SAE-norm J732C voor waarden van de lader.

(Met banddoorbuiging) Voldoet volledig aan ISO 14397-1 (2007) Secties 1 tot en met 6, hetgeen 2% verificatie vereist tussen berekeningen en testen.

(Geen banddoorbuiging) Voldoet aan ISO 14397-1 (2007) Secties 1 tot en met 5.

† Illustratie weergegeven met tabel Afmeting.

Andere laadbakken zijn leverbaar en het aanbod varieert per regio. Raadpleeg uw plaatselijke Cat dealer voor meer informatie.

Bedrijfsspecificaties van de 982M met laadbakken – Aggregaatoverslaguitvoering

Hefarm		Aggregaatoverslaguitvoering						
Pen/snelkoppeling								
		Vastgepend						
Baktype		Universeel	Zware uitvoering Universeel			Materiaaloverslag		Zware uitvoering Materiaaloverslag
Mestype		Aanboutbare messen	Aanboutbare messen	Aanboutbare messen	Aanboutbare messen	Aanboutbare messen	Aanboutbare messen	
Capaciteit – nominaal	m ³	6,40	6,40	7,00	6,40	7,00	6,40	
Capaciteit – nominaal bij vulfactor 110%	m ³	7,04	7,04	7,70	7,04	7,70	7,04	
Breedte	mm	3602	3602	3602	3602	3602	3602	
16 † Vrije storthoogte bij maximale hefhoogte en kiephoek van 45°	mm	3312	3312	3262	3233	3185	3248	
17 † Reikwijdte bij maximale hefhoogte en storthoek van 45°	mm	1602	1602	1644	1516	1581	1518	
Reikwijdte bij niet geheven hefarm en laadbakniveau	mm	3307	3307	3374	3321	3401	3311	
A † Graafdiepte	mm	132	132	132	132	120	120	
12 † Transportlengte (met laadbak)	mm	10.335	10.335	10.402	10.349	10.421	10.331	
B † Totale hoogte met laadbak op maximale hefhoogte	mm	6627	6626	6693	6610	6694	6607	
Draaicirkel van lader met bak in transportstand	mm	15.801	15.801	15.842	15.809	15.850	15.794	
Statisch kantelmoment, recht (met banddoorbuiging)*	kg	26.038	26.001	25.761	25.592	24.471	24.813	
Statisch kantelmoment, recht (geen banddoorbuiging)*	kg	27.454	27.416	27.186	26.964	25.850	26.181	
Statisch kantelmoment, geknikt (met banddoorbuiging)*	kg	22.083	22.045	21.816	21.694	20.578	20.907	
Statisch kantelmoment, geknikt (geen banddoorbuiging)*	kg	23.507	23.469	23.249	23.076	21.966	22.285	
Opbrekkracht**	kN	251	251	240	249	232	247	
Bedrijfgewicht*	kg	36.302	36.342	36.483	36.370	37.355	37.148	

*Het opgegeven statisch kantelmoment en bedrijfgewicht zijn gebaseerd op een machineconfiguratie met Bridgestone 875/65R29 VLTS L4-radiaalbanden, volle vloeistoftanks, machinist, aggregaat-contragewicht, koude start, spatborden voor weggebruik, Product Link, sperddifferentiëlen, beschermkap van aandrijflijn, noodstuurinrichting en geluidsisolatie.

**Gemeten 102 mm achter het uiteinde van het mes met scharnierpen van de laadbak als draaipunt overeenkomstig SAE J732C.

De specificaties en waarden voldoen aan alle toepasselijke normen aanbevolen door de Society of Automotive Engineers, inclusief SAE-norm J732C voor waarden van de lader.

(Met banddoorbuiging) Voldoet volledig aan ISO 14397-1 (2007) Secties 1 tot en met 6, hetgeen 2% verificatie vereist tussen berekeningen en testen.

(Geen banddoorbuiging) Voldoet aan ISO 14397-1 (2007) Secties 1 tot en met 5.

† Illustratie weergegeven met tabel Afmeting.

De configuratie voor aggregaatoverslag is niet compatibel met tanden en segmenten, punten, rotsbakken, groter hefbereik en L5-banden.

Andere laadbakken zijn leverbaar en het aanbod varieert per regio. Raadpleeg uw plaatselijke Cat dealer voor meer informatie.

Standaarduitrusting van de 980M/982M

Standaarduitrusting

De standaarduitrusting kan variëren. Raadpleeg uw Cat dealer voor bijzonderheden.

WERKOMGEVING VAN MACHINIST

- Cabine, onder druk en geluidsarm (ROPS/FOPS-constructie)
- Viscosedempers
- Multifunctioneel lcd-kleuren-aanraakscherm van 18 cm voor weergave van het beeld van de achteruitkijkcamera (ingeschakeld bij achteruitrijden) en van de machinestatus, instellingen en conditieparameters
- EH bedieningselementen, SAL (hendels met enkele as) hef- en kantelfunctie
- Stuursysteem, EH joystick, snelheidsafhankelijk met force-feedback
- Radiovoorbereiding (entertainment) omvat antenne, luidsprekers en omvormer (12 V, 10 A)
- Airconditioner, verwarmers en ontgooier (automatische temperatuurregeling en ventilator)
- EH parkeerrem
- Bekerhouders (2) met opbergruimte voor mobiele telefoon/MP3-speler
- Vergrendeling laadbak/uitrustingsstuk
- Kledinghaken (2)
- Cabineluchtfilter
- Ergonomische cabinetoeegangsladders en leuning
- Claxon, elektrisch
- Verlichting, twee interieurlampjes (cabine)
- Spiegels, achteruitkijkspiegels, buiten, met geïntegreerde dodehoekspiegels
- Op stijl gemonteerde toetsenblok voor 16 membraanschakelaars
- 3 contactdozen, 12 V
- Stoel, Cat Comfort (stof), luchtgeveerd
- Veiligheidsgordel, oprolbaar 51 mm, met indicator
- Noodstuurinrichting
- Zonneklep, voor
- Ruitenwissers/-sproeiers voor en achter, ruitenswisser vóór met intervalstand
- Ramen, schuivend (linker- en rechterkant)
- Sijropunten in cabine

ELEKTRONISCH BEWAKINGSSYSTEEM

- Met de volgende meters:
 - Snelheidsmeter/toerenteller
 - Digitale indicator van schakelbereik
 - Niveau van dieselluitlaadvloeistof (DEF)
 - Temperatuur: motorkoelvloeistof, hydraulische olie, transmissieolie
 - Brandstofniveau

- Met de volgende waarschuwingindicatoren:
 - Regeneratie
 - Temperatuur: asolie, motorinlaatspruitstuk
 - Druk: motorolie, brandstofdruk hoog/laag, hoofdstuursysteemolie, bedrijfsremolie
 - Accuspanning hoog/laag
 - Verstopping van motorluchtfilter
 - Verstopping van hydrauliekoliefilter
 - Hydrauliekolie laag
 - Parkeerrem
 - Laag niveau DEF
 - Omloop voor transmissiefilter

ELEKTRISCH EN VERLICHTING

- Accu's (2) onderhoudsvrij, 1400 CCA
- Contactsleutel; start/stop-schakelaar
- Startmotor, elektrisch, zware uitvoering
- Start- en laadsysteem (24 V)
- Verlichtingssysteem:
 - Vier halogeen werklichten (op cabine gemonteerd)
 - Twee halogeen wegluchten (met signalen)
 - Twee halogeen achteruitkijkklampen (op de motorkap gemonteerd)
- Achteruitrijalarm
- Dynamo, 145 A, met borstels
- Hoofdschakelaar
- Hulpstart (exclusief kabels)

CAT CONNECT-TECHNOLOGIEËN

- Link-technologieën: Product Link
- Detectietechnologieën: achteruitkijkcamera

AANDRIJFLIJN

- Motor, Cat C13 ACERT voldoet aan de emissienormen Stage IV
- Cat schone-emissiemodule (CEM: Clean Emissions Module) met tank en pomp voor dieselluitlaadvloeistof (DEF)
- Brandstofontluchtingspomp (elektrisch)
- Waterafscheider
- Voorfilter, luchtinlaat van motor
- Zuinige modus (selecteerbaar)
- Transmissie, automatische planetaire Power Shift (4F/4R)
- Koppelomvormer, vergrendelkoppeling met vrijloopstator
- Schakelaar, vergrendeling van neutraalschakelaar transmissie
- Assen, open differentieel, voor en achter
- Zwaar uitgevoerde transmissie (982M)
- Assen, milieuvriendelijke aftapkraan
- Remmen, volledig hydraulisch, omsloten schijfremmen in oliebad met geïntegreerd remsysteem (IBS)

- Indicatoren voor remslijtage
- Parkeerrem, schijf en remklauw
- Ventilator, radiator, elektronisch geregeld, hydraulisch aangedreven, temperatuursensor, op de koelvraag reagerend
- Radiateur, veel rommel, 6 lamellen per inch, koelcapaciteit tot 43°

ARMCONSTRUCTIE

- Bakscharnier, Z-stang, gegoten dwarsleiding/kantelhendels
- Afslagen, heffen en kiepen, automatisch (instelbaar in cabine)

HYDRAULIEK

- Hydraulisch systeem, lastafhankelijk
- Stuurinrichting, load sensing
- Rijregeling, 2 V
- Externe diagnostische druknippels
- Slangen, Cat XT™
- Koppelingen, Cat O-ring afdichtringen
- Hydrauliekoliekoeler (uitzwenkbaar)
- Aftappunten voor oliemonsterafname

VLOEISTOFFEN

- Voorgemengde Extended Life-koelvloeistof met bescherming tegen bevriezing tot -34 °C

OVERIGE STANDAARDUITRUSTING

- Uit één stuk bestaande kantelende motorkap met zij- en achterluiken
- Servicecentra (elektrisch en hydraulisch)
- Platform, ruitensproeier
- Automatisch stationair uitschakelen
- Spatborden, staal voor met spatlappen/achter met verlengstukken
- Kap, aandrijflijn
- Milieuvriendelijke aftapvoorzieningen voor motor, transmissie en hydraulisch systeem
- Voorbereid voor etherstarthulp
- Grille, rondvliegende rommel
- Filters: brandstof, motorlucht, motorolie, hydrauliekolie, transmissie
- Brandstofkoeler
- Smeernippels
- Koppeling, trekhaak met pen
- Regenskap van voorfilter
- Kijkglazen, motorkoelvloeistof-, hydrauliekolie- en transmissieoliepeil
- Gereedschapskist
- Afsluitbare doppen ter bescherming tegen vandalisme

Optionele uitrusting

Optionele uitrusting kan variëren. Raadpleeg uw Cat dealer voor bijzonderheden.

WERKOMGEVING VAN MACHINIST

- Portier, afstandsbedieningssysteem
- Deksel, HVAC, metaal
- EH bedieningshendels, SAL 3° functie
- EH bedieningshendels, heffen en kantelen met joystick
 - Extra geïntegreerde rolschakelaars voor 3° functie
- Filter, koolstof, verse lucht
- Spiegels, verwarmde achteruitkijkspiegels, buiten, met geïntegreerde dodehoekspiegels
- Voorfilter, HVAC
- Voorfilter, HVAC (RESPA)
- Radio, AM/FM met Bluetooth cd-/MP3-speler met USB-aansluiting
- Radio, voorbereid voor CB
- Stoel, verwarmd, luchtgeveerd
- Stuursysteem, EH stuurwiel met FNR-pook voor het veranderen van de rijrichting, en versnellingskiezer
 - Extra FNR met bedieningselementen voor uitrustingsstukken
- Dak, metaal
- Zonneklep, achter
- Ruiten, in rubber opgehangen
- Ruiten, met voorafscherming
- Ruiten, met zwaar uitgevoerde voorafscherming
- Ruiten, met volledige afscherming voor, achter en aan zijkanten

ELEKTRISCH EN VERLICHTING

- Vier extra halogeenwerkklampen gemonteerd op de cabine of
- Twee extra HI led-lampen vóór en twee extra led-werkklampen achter gemonteerd op de cabine met twee led-werkklampen in het radiatorrooster en led-richtingaanwijzers vóór omvat ook de vervanging van de standaard vier halogeenwerkklampen gemonteerd op de cabine met vier led-werkklampen (alleen de halogeen wegverlichting is leverbaar voor het standaard aanbod en alleen wegverlichting)
- Oranje waarschuwingsflitslamp
- Flitslampen voor achteruitrijden
- External seat belt indicator light
- Snelheidsbegrenzer – 20 km/h (alleen Europa)

STARTMOTOREN, ACCU'S EN DYNAMO'S

- Accu's (4), onderhoudsvrij, 1400 CCA met motorkoelvloeistofverwarmer van 240 V

CAT CONNECT-TECHNOLOGIEËN

- Link-technologieën: VIMS™
- Ladingstechnologieën:
 - Aggregaat Autodig
 - Cat Production Measurement 2.0
 - Printer
- Detect-technologieën:
 - Cat objectdetectie achter
- Machinebeveiligingssysteem

AANDRIJFLIJN

- Assen
 - Sperdifferentiëlen, voor of achter
 - Asoliekoeler
- Zwaar uitgevoerde transmissie (980M)
- Ventilator, VPF (Variable Pitch Fan: ventilator met variabele bladhoek), automatische en handmatige bediening
- Radiateur, weinig rommel, 9 lamellen per inch, koelcapaciteit voor hoge omgevingstemperatuur tot 47°

ARMCONSTRUCTIE

- Groter hefbereik (980M)
- Houthakker (980M)
- Voorbereid voor snelkoppeling

UITRUSTINGSSTUKKEN

- Bakken uit de Performance-serie
- Vorken, pallet
- Vorken, bosbouw

HYDRAULIEK

- 3° functie met rijregeling
 - Standaardhefarm
 - Bakscharnier voor groter hefbereik (980M)
 - Bakscharnier voor houthakker

VLOEISTOFFEN

- Voorgemengde Extended Life-koelvloeistof met bescherming tegen bevriezing tot -50 °C

OVERIGE OPTIONELE UITRUSTING

- Cat automatisch smeersysteem
- Wielkeggen
- Spatborden, voor weggebruik
- Olie verversen, snel, motor
- Brandstoftank, snel vullen
- Voorfilter, turbine
- Voorfilter, afval

OVERIGE OPTIONELE CONFIGURATIES

- Groter hefbereik (980M)
- Hoogoven (980M)
- Houthakker (980M)
- Blokhantering (980M)
- Aggregaatoverslaguitvoering (980M, 982M)

Voor meer complete informatie over Cat producten, dealeardiensten en industrieoplossingen kunt u ons op internet bezoeken via www.cat.com

© 2016 Caterpillar

Alle rechten voorbehouden

Materialen en specificaties kunnen zonder kennisgeving worden gewijzigd. De op de foto's afgebeelde machines kunnen voorzien zijn van extra opties. Neem contact op met uw Cat dealer voor beschikbare opties.

CAT, CATERPILLAR, SAFETY.CAT.COM, hun respectievelijke logo's, "Caterpillar Yellow" en de "Power Edge" trade dress alsmede de bedrijfs- en productidentiteit die hier gebruikt worden, zijn handelsmerken van Caterpillar en mogen niet zonder toestemming gebruikt worden.

VisionLink is een handelsmerk van Trimble Navigation Limited, geregistreerd in de Verenigde Staten en in andere landen.

ADHQ7963
(Vertaling: 02-2018)
(Europe)

