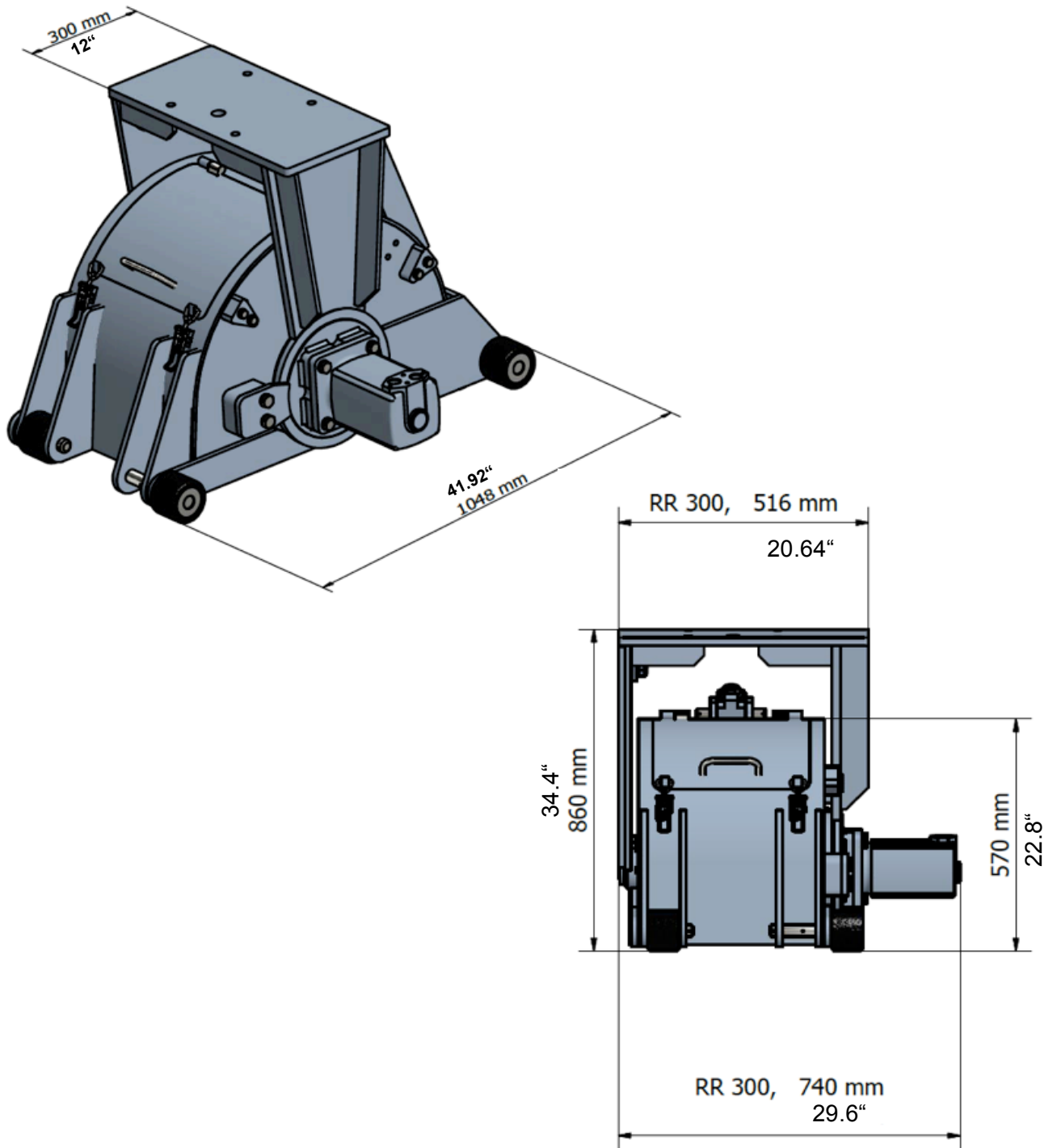


DESCRIPCIÓN TÉCNICA ROADRUNNER 300

La fresadora hidráulica Rockwheel RR300 puede ser entregada con ya sea cincel asfalto u hormigón.

Potencia Máxima	30 kW	41 hp
Caudal Máximo	80,0 l/min	17.6 UK gpm
Caudal Recomendado	60,0 - 80,0 l/min	13.2 - 17.6 UK gpm
Presión Máxima	180 - 210 bar	2.610 - 3.045 psi
Velocidad de Salida en el Eje	150,0 - 200,0 rpm	150.0 - 200.0 rpm
Peso	450 kg	992 lb
Rango de Excavadoras	5 - 8 t	5 - 8 t
Nº de Picas (Tambor de Roca)	43 (19,0 mm Caña)	43 (0.75" Caña)
Profundidad de Corte	0 - 120 mm	0" - 4.72"
Anchura de Corte	300 mm	11.81"
Distancia de Corte Desde la Acera	50 mm	1.97"





Las fresadoras Rockwheel han sido diseñadas y patentadas por Webster Technologies Ltd., UK.