

## RX 60 Dati Tecnici

### Carrelli elevatori elettrici

---



[RX 60-25/Li-Ion](#)

[RX 60-25/600/Li-Ion](#)

[RX 60-25L](#)

[RX 60-25L/600](#)

[RX 60-30/Li-Ion](#)

[RX 60-30L](#)

[RX 60-30L/600](#)

[RX 60-35](#)



		STILL	STILL	STILL	STILL	STILL	STILL	STILL	STILL	STILL			
Dati caratteristici	1.1	Produttore											
	1.2	Nome modello	<b>RX 60-25/Li-Ion</b>	<b>RX 60-25/600/Li-Ion</b>	<b>RX 60-25 L</b>	<b>RX 60-25L/600</b>	<b>RX 60-30/Li-Ion</b>	<b>RX 60-30L</b>	<b>RX 60-30L/600</b>	<b>RX 60-35</b>			
	1.2.1	Codice modello	6345	6346	6347	6348	6353	6354	6355	6356			
	1.3	Comando	Elettrica	Elettrica	Elettrica	Elettrica	Elettrica	Elettrica	Elettrica	Elettrica			
	1.4	Tipo operatore	Apparecchio con seduta	Apparecchio con seduta	Apparecchio con seduta	Apparecchio con seduta	Apparecchio con seduta	Apparecchio con seduta	Apparecchio con seduta	Apparecchio con seduta			
	1.5	Portata nominale/carico	Q	kg	2500	2500	2500	2500	3000	3000	3500		
	1.6	Distanza del baricentro di carico	c	mm	500	600	500	600	500	600	500		
	1.8	Distanza di carico	x	mm	445	450	445	450	465	465	465		
	1.9	Interasse	y	mm	1595	1595	1740	1740	1650	1740	1770		
Pesi	2.1	Peso proprio (incl. batteria)		kg	4585	4840	4887	4919	5104	5049	5416	5521	
	2.2	Carico assiale con carico	anteriori/posteriori	kg	6287/798	6502/838	6321/1066	6514/905	7274/830	7246/803	7532/884	8088/933	
	2.3	Carico assiale senza carico	anteriori/posteriori	kg	2306/2279	2356/2484	2463/2424	2505/2414	2519/2585	2582/2467	2696/2720	2680/2841	
Ruote/telaio	3.1	Gommatura			Superelastica	Superelastica	Superelastica	Superelastica	Superelastica	Superelastica	Superelastica		
	3.2	Dimensione gomme	anteriori	mm	225/75-10 (23 x 9-10)	225/75-10 (23 x 9-10)	225/75-10 (23 x 9-10)	225/75-10 (23 x 9-10)	250/60-12 (23 x 10-12)	250/60-12 (23 x 10-12)	315/45-12	315/45-12	
	3.2	Dimensione gomme	posteriori	mm	180/70-8 (18 x 7-8)	180/70-8 (18 x 7-8)	180/70-8 (18 x 7-8)	180/70-8 (18 x 7-8)	180/70-8 (18 x 7-8)	180/70-8 (18 x 7-8)	180/70-8 (18 x 7-8)	180/70-8 (18 x 7-8)	
	3.5	Numero di ruote (x = motrici)	anteriori/posteriori		2x/2	2x/2	2x/2	2x/2	2x/2	2x/2	2x/2	2x/2	
	3.6	Carreggiata	anteriori/posteriori	b <sub>10</sub> /b <sub>11</sub>	mm	992/900	992/900	992/900	992/900	950/900	950/900	1002/900	1002/900
	4.1	Inclinazione sollevatore/piastra porta forche	avanti/indietro <sup>4</sup>	α/β	°	5/7	5/7	5/7	5/7	5/7	5/7	5/7	
Dimensioni basilari	4.2	Altezza con montante abbassato		h <sub>1</sub>	mm	2200	2200	2200	2200	2200	2200	2200	
	4.3	Sollevamento libero		h <sub>2</sub>	mm	160	160	160	160	160	160	160	
	4.4	Sollevamento <sup>1</sup>		h <sub>3</sub>	mm	3020	3020	3020	3020	3020	3020	3020	
	4.5	Altezza con montante esteso		h <sub>4</sub>	mm	3650	3800	3650	3800	3800	3800	3800	
	4.7	Altezza sopra il tettuccio di protezione (cabina)		h <sub>6</sub>	mm	2210	2210	2209	2209	2212	2212	2211	
	4.8	Altezza sedile		h <sub>7</sub>	mm	1262	1262	1262	1262	1257	1257	1257	
	4.12	Altezza gancio al traino		h <sub>10</sub>	mm	485/365	485/365	484/364	484/364	487/367	486/366	486/366	
	4.19	Lunghezza totale		l <sub>1</sub>	mm	3353	3558	3498	3703	3428	3518	3718	
	4.20	Lunghezza compreso dorso forche		l <sub>2</sub>	mm	2353	2358	2498	2503	2428	2518	2548	
	4.21	Larghezza totale		b <sub>1</sub>	mm	1199	1199	1199	1199	1199	1199	1300	
	4.22	Dimensioni forche		s/e/l	mm	40/100/1000	45/100/1200	40/100/1000	45/100/1200	50/100/1000	50/100/1000	50/100/1200	
	4.23	Piastra porta forche in base a ISO 2328, classe/forma A, B				ISO II A	ISO II A	ISO II A	ISO II A	ISO III A	ISO III A	ISO III A	
	4.24	Larghezza piastra porta forche		b <sub>3</sub>	mm	1150	1150	1150	1150	1150	1150	1150	
	4.31	Altezza libera dal suolo con carico sotto il montante		m <sub>1</sub>	mm	125	125	125	125	125	125	125	
	4.32	Altezza libera dal suolo a metà interasse		m <sub>2</sub>	mm	125	125	124	124	127	127	126	
	4.34.1	Corridoio di stivaggio con pallet 1000 x 1200 in senso trasversale <sup>4</sup>		A <sub>st</sub>	mm	3678	3683 <sup>3</sup>	3830	3835 <sup>3</sup>	3760	3850	3850 <sup>3</sup>	
	4.34.2	Corridoio di stivaggio con pallet 800 x 1200 in senso longitudinale <sup>4</sup>		A <sub>st</sub>	mm	3877	3882	4030	4035	3960	4050	4050	
	4.35	Raggio di sterzata		W <sub>s</sub>	mm	2032	2032	2185	2185	2095	2185	2185	
4.36	Distanza di rotazione minima		b <sub>13</sub>	mm	539	539	590	590	570	590	594		
Dati prestazionali	5.1	Velocità di marcia	con/senza carico	km/h	19/20	19/20	19/20	19/20	19/20	19/20	19/20		
	5.2	Velocità di sollevamento	con/senza carico	m/s	0,53/0,55	0,52/0,55	0,53/0,55	0,52/0,55	0,43/0,55	0,43/0,55	0,37/0,55		
	5.3	Velocità di abbassamento	con/senza carico	m/s	0,54/0,45	0,54/0,45	0,54/0,45	0,54/0,45	0,51/0,45	0,51/0,45	0,51/0,45		
	5.5	Forza di trazione	con/senza carico	N	8000/8110	7950/8060	7940/8050	7900/8050	7680/8040	7690/8060	7550/7960		
	5.6	Max forza di trazione	con/senza carico	N	17440/17220	17420/17090	17390/17210	17420/17130	17050/17240	17070/17270	17010/17110		
	5.7	Pendenza superabile	con/senza carico	%	21,3/29,5	20,4/29,1	20,3/30,2	20,0/30,0	18,1/29,0	18,3/30,1	17,2/28,0		
	5.8	Max pendenza superabile	con/senza carico	%	25,5/29,7	24,0/28,3	24,2/30,2	24,0/30,0	21,7/29,0	21,9/30,6	20,9/29,3		
	5.9	Tempo di accelerazione	con/senza carico	s	4,5/4,2	4,6/4,2	4,6/4,2	4,6/4,2	4,7/4,2	4,8/4,2	4,9/4,3		
	5.10	Freno di servizio				Elettrico/meccanico	Elettrico/meccanico	Elettrico/meccanico	Elettrico/meccanico	Elettrico/meccanico	Elettrico/meccanico		
	6.1	Motore di trazione, potenza S3 60 min		kW	15	15	15	15	15	15	15		
Motore elettrico	6.2	Motore di sollevamento, potenza al 15% di scaricamento		kW	16,3	16,3	16,3	16,3	16,3	16,3	16,3		
	6.3	Batteria conforme a DIN 43531/35/36 A, B, C, No			DIN 43536A/No	DIN 43536A/No	DIN 43536A/No	DIN 43536A/No	DIN 43536A/No	DIN 43536A/No	DIN 43536A/No		
	6.4	Tensione batteria	U	V	80	80	80	80	80	80	80		
	6.4.1	Capacità batteria K <sub>s</sub>		Ah	560 - 620	560 - 620	700 - 775	700 - 775	560 - 620	700 - 775	700 - 775		
	6.5	Peso batteria		kg	1558	1558	1863	1863	1558	1863	1863		
	6.6	Consumo di energia 60 VDI ciclo di lavoro/ora		kWh/h	6,7	6,9	7,2	7,2	7,5	7,7	8,0		
Varie	10.1	Pressione di lavoro per accessori		bar	250	250	250	250	250	250	250		
	10.2	Portata olio per accessori		l/min	30	30	30	30	30	30	30		
	10.7	Rumorosità all'orecchio del carrellista <sup>2</sup>		dB(A)	<70	<70	<70	<70	<70	<70	<70		
		Vibrazione umana: accelerazione secondo EN 13059		m/s <sup>2</sup>	<0,7	<0,7	<0,7	<0,7	<0,7	<0,7	<0,7		
10.8	Gancio al traino, tipo/mod. DIN				Bullone	Bullone	Bullone	Bullone	Bullone	Bullone			

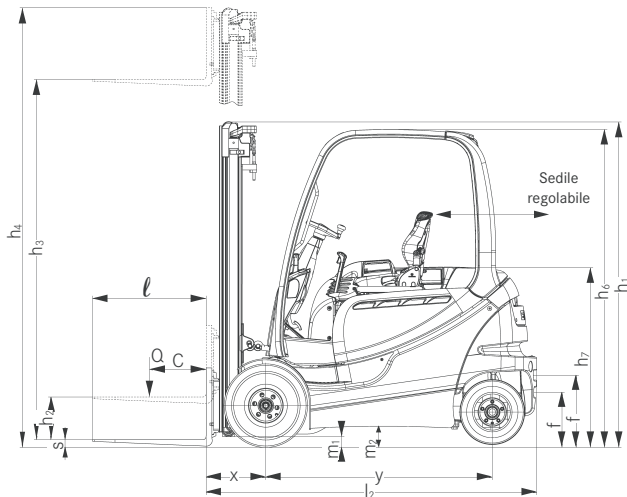
<sup>1</sup> Il sollevamento nominale indicato considera la deformazione elastica delle gomme e le tolleranze del diametro delle stesse

<sup>2</sup> Senza cabina. Con cabina, i valori variano

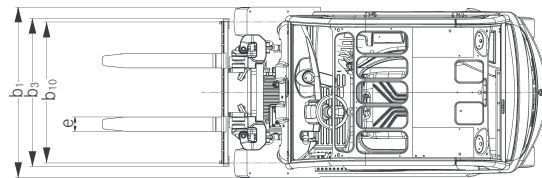
<sup>3</sup> Non si considerano i denti sporgenti della forza

<sup>4</sup> Vale per montante telescopico, NiHo e triplex

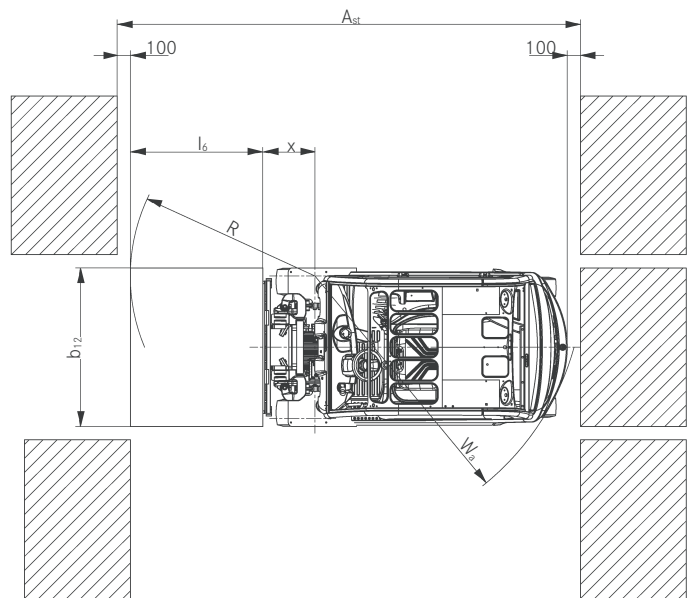
RX 60-25/35 Carrelli elevatori elettrici  
Disegni tecnici



Vista laterale



Vista dall'alto



Vista dall'alto

Pendenze

Tratto massimo percorribile in 60 minuti.

Esempio: un RX 60-25 può percorrere il tratto di 600 m 10 volte l'ora con un carico di 2.500 kg e una pendenza in salita del 10%.

		Pendenza	Tratto massimo in m							
			RX 60-25	RX 60-25L	RX 60-30	RX 60-30L	RX 60-35	RX 60-25/600	RX 60-25L/600	RX 60-30/600
Con carico		20%	2670	1790	1400	1400	-	2160	1790	1120
		15%	4590	3740	2940	2940	2090	4180	3740	2560
		10%	6000	5790	5450	5450	5040	5860	5790	5270
		5%	8950	8600	8200	8200	7570	8640	8600	7880
Senza carico		25%	3770	3320	3020	3020	2120	3380	3320	2480
		20%	5340	5110	5030	5030	4090	5120	5110	4430
		15%	6480	6180	5990	5990	5810	6180	6180	5920
		10%	8280	7900	7710	7890	7260	7910	7900	7450
		5%	12400	11480	11690	11680	10880	11900	11480	10980

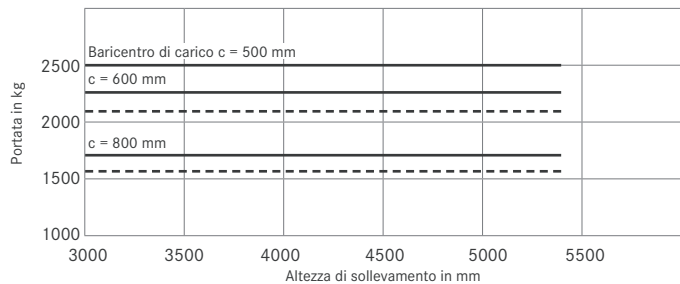
Superficie di marcia scabrosa in calcestruzzo asciutto = valore di attrito 0,8

Batteria: standard come indicato nelle specifiche tecniche

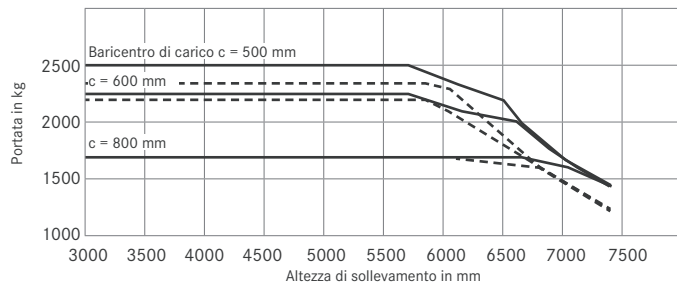
# RX 60-25/35 Carrelli elevatori elettrici

## Portate base

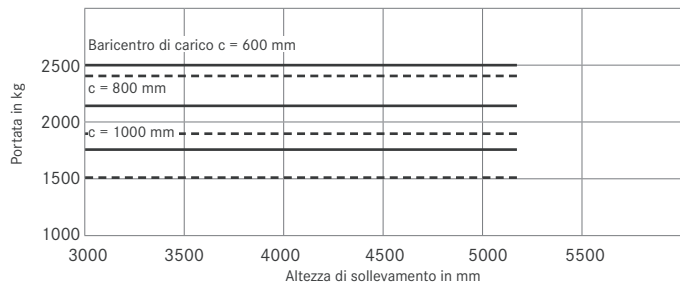
**RX 60-25 montante telescopico/NiHo**



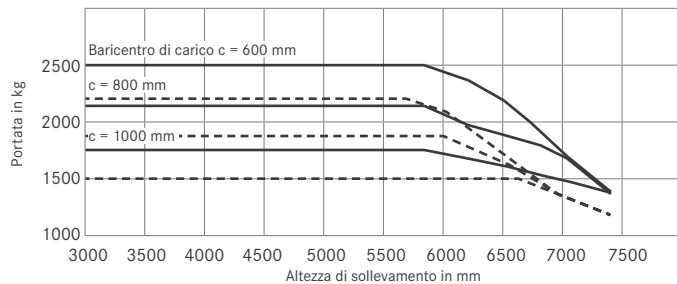
**RX 60-25 montante triplex**



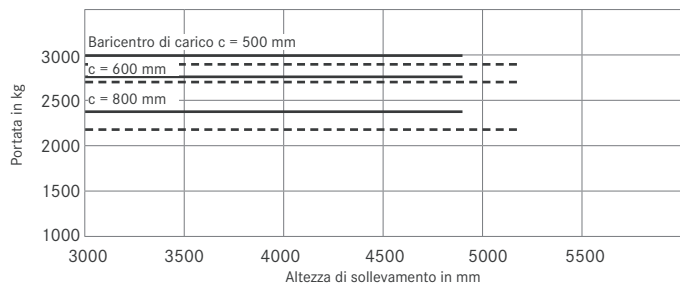
**RX 60-25/600 montante telescopico/NiHo**



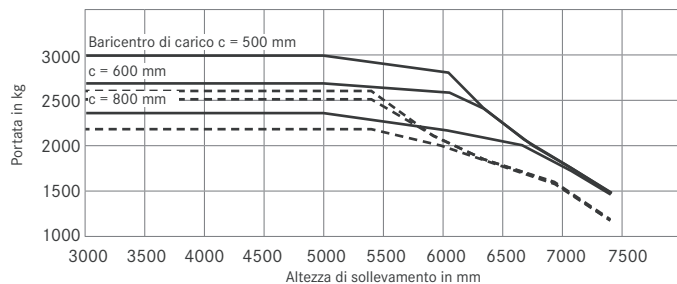
**RX 60-25/600 montante triplex**



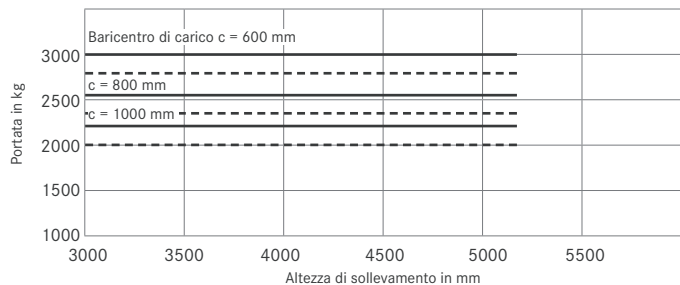
**RX 60-30 montante telescopico/NiHo**



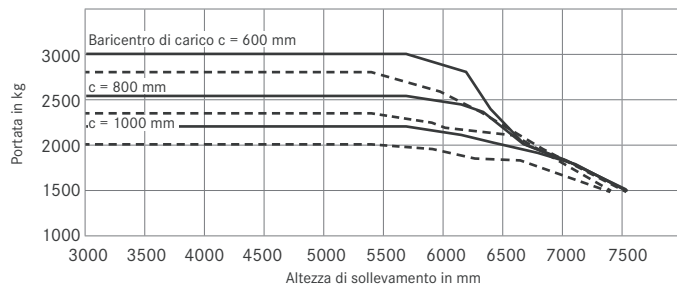
**RX 60-30 montante triplex**



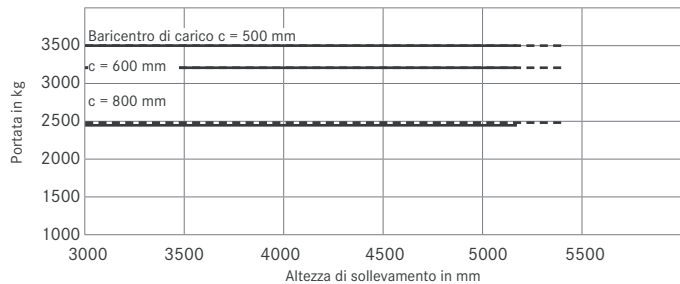
**RX 60-30/600 montante telescopico/NiHo**



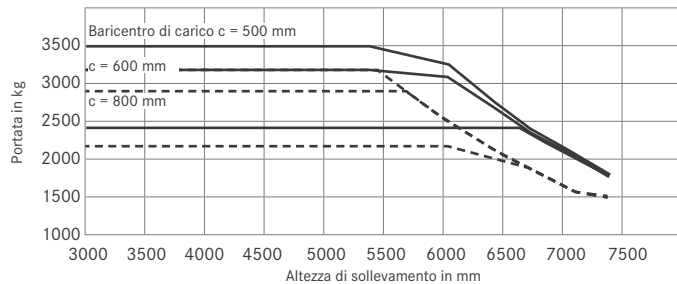
**RX 60-30/600 montante triplex**



**RX 60-35 montante telescopico/NiHo**



**RX 60-35 montante triplex**



— senza traslatore laterale    - - - con traslatore laterale accessorio



				Montante telescopico	Montante NiHo	Montante triplex
RX 60-25	Sollevamento nominale	h <sub>3</sub>	mm	2870-5170	2940-5190	4360-5390
	Ingombro in altezza	h <sub>1</sub>	mm	2125-3275	2100-3275	2100-2475
	Alzata libera piastra porta forche a 4 rulli	h <sub>2</sub>	mm	160	1470-2600	1470-1850
	Alzata libera piastra porta forche a 6 rulli	h <sub>2</sub>	mm	160	1320-2450	1320-1700
	Altezza massima piastra porta forche a 4 rulli	h <sub>4</sub>	mm	3500-5800	3600-5850	5040-6070
	Altezza massima piastra porta forche a 6 rulli	h <sub>4</sub>	mm	3650-5950	3750-6000	5190-6220
	Scartamento forche regolabile		mm	216 / 368 (telescopico, NiHo) / 521 (triplex) / 673 / 826 / 902 (ppf 1150 mm) / 978 (ppf 1300 mm/1600 mm) / 1054 (ppf 1300 mm) / 1130 (ppf 1600 mm) / 1283 (ppf 1600 mm) / 1359 (ppf 1600 mm)		
	Lunghezza totale RX 60-25	l <sub>2</sub>	mm		2353	2353
	Lunghezza totale RX 60-25L	l <sub>2</sub>	mm		2498	2498
	Distanza di carico	x	mm		445	445
	Gommatura anteriore/posteriore		mm		225/75-10//180/70-8	225/75-10//180/70-8
	Convergenza anteriore/posteriore	b <sub>10</sub> /b <sub>11</sub>	mm		992/900	992/900
Larghezza massima	b <sub>1</sub>	mm		1199	1199	

				Montante telescopico	Montante NiHo	Montante triplex
RX 60-25/600	Sollevamento nominale	h <sub>3</sub>	mm	2870-4070	4170-5170	4290-5190
	Ingombro in altezza	h <sub>1</sub>	mm	2125-2725	2775-3275	2775-3225
	Alzata libera piastra porta forche a 4 rulli	h <sub>2</sub>	mm	160	1320-1950	2000-2450
	Alzata libera piastra porta forche a 6 rulli	h <sub>2</sub>	mm	160	1320-1950	2000-2450
	Altezza massima piastra porta forche a 4 rulli	h <sub>4</sub>	mm	3650-4850	4950-5950	5100-6000
	Altezza massima piastra porta forche a 6 rulli	h <sub>4</sub>	mm	3650-4850	4950-5950	5100-6000
	Scartamento forche regolabile		mm	216 / 368 (telescopico, NiHo) / 521 (triplex) / 673 / 826 / 902 (ppf 1150 mm) / 978 (ppf 1300 mm/1600 mm) / 1054 (ppf 1300 mm) / 1130 (ppf 1600 mm) / 1283 (ppf 1600 mm) / 1359 (ppf 1600 mm)		
	Lunghezza totale RX 60-25/600	l <sub>2</sub>	mm		2358	2358
	Lunghezza totale RX 60-25L/600	l <sub>2</sub>	mm		2503	2503
	Distanza di carico	x	mm		450	450
	Gommatura anteriore/posteriore		mm	225/75-10//180/70-8	250/60-12//180/70-8	225/75-10//180/70-8
	Convergenza anteriore/posteriore	b <sub>10</sub> /b <sub>11</sub>	mm	992/900	1050/900	992/900
Larghezza massima	b <sub>1</sub>	mm	1199	1298	1199	

				Montante telescopico	Montante NiHo	Montante triplex
RX 60-30	Sollevamento nominale	h <sub>3</sub>	mm	2870-5170	2940-5190	4360-5040
	Ingombro in altezza	h <sub>1</sub>	mm	2125-3225	2100-3225	2100-2325
	Alzata libera piastra porta forche a 4 rulli	h <sub>2</sub>	mm	-	1440-2570	1440-1670
	Alzata libera piastra porta forche a 6 rulli	h <sub>2</sub>	mm	160	1320-2450	1320-1550
	Altezza massima piastra porta forche a 4 rulli	h <sub>4</sub>	mm	-	3630-5880	5070-5740
	Altezza massima piastra porta forche a 6 rulli	h <sub>4</sub>	mm	3650-5950	3750-6000	5190-5870
	Scartamento forche regolabile		mm	267 / 673 / 876 / 1080 (ppf 1300 mm/1600 mm) / 1384 (ppf 1600 mm)		
	Lunghezza totale RX 60-30	l <sub>2</sub>	mm		2428	2428
	Lunghezza totale RX 60-30L	l <sub>2</sub>	mm		2518	2518
	Distanza di carico	x	mm		465	465
	Gommatura anteriore/posteriore		mm	250/60-12//180/70-8	250/60-12//180/70-8	250/60-12//180/70-8
	Convergenza anteriore/posteriore	b <sub>10</sub> /b <sub>11</sub>	mm	950/900	950/900	950/900
Larghezza massima	b <sub>1</sub>	mm	1199	1298	1199	

				Montante telescopico	Montante NiHo	Montante triplex
RX 60-30/600	Sollevamento nominale	h <sub>3</sub>	mm	2870-4770	4870-5170	4890-5190
	Ingombro in altezza	h <sub>1</sub>	mm	2125-3075	3125-3275	3075-3225
	Alzata libera piastra porta forche a 4 rulli	h <sub>2</sub>	mm	-	1440-2370	2420-2570
	Alzata libera piastra porta forche a 6 rulli	h <sub>2</sub>	mm	160	1320-2250	2300-2450
	Altezza massima piastra porta forche a 4 rulli	h <sub>4</sub>	mm	-	3630-5480	5580-5880
	Altezza massima piastra porta forche a 6 rulli	h <sub>4</sub>	mm	3650-5550	5650-5950	5700-6000
	Scartamento forche regolabile		mm	267 / 673 / 876 / 1080 (ppf 1300 mm/1600 mm) / 1384 (ppf 1600 mm)		
	Lunghezza totale RX 60-30/600	l <sub>2</sub>	mm		2518	2518
	Distanza di carico	x	mm		465	465
	Gommatura anteriore/posteriore		mm	315/45-12//180/70-8 (fino a 16 km/h, in parte anche 250/60-12//180/70-8)		
	Convergenza anteriore/posteriore	b <sub>10</sub> /b <sub>11</sub>	mm	1002/900	1100/900	1002/900
	Larghezza massima	b <sub>1</sub>	mm	1300	1398	1300

				Montante telescopico	Montante NiHo	Montante triplex
RX 60-35	Sollevamento nominale	h <sub>3</sub>	mm	2870-4770	4870-5170	4890-5190
	Ingombro in altezza	h <sub>1</sub>	mm	2125-3075	3125-3275	3075-3225
	Alzata libera piastra porta forche a 4 rulli	h <sub>2</sub>	mm	-	1440-2370	2420-2570
	Alzata libera piastra porta forche a 6 rulli	h <sub>2</sub>	mm	160	1320-2250	2300-2450
	Altezza massima piastra porta forche a 4 rulli	h <sub>4</sub>	mm	-	3630-5480	5580-5880
	Altezza massima piastra porta forche a 6 rulli	h <sub>4</sub>	mm	3650-5550	5650-5950	5700-6000
	Scartamento forche regolabile		mm	267 / 673 / 876 / 1080 (ppf 1300 mm/1600 mm) / 1384 (ppf 1600 mm)		
	Lunghezza totale RX 60-35	l <sub>2</sub>	mm		2548	2548
	Distanza di carico	x	mm		465	465
	Corridoio di stivaggio RX 60-35	A <sub>st</sub>	mm		(1000 x 1200) 3879 / ((1200 x 800) 4079	(1000 x 1200) 3879 / ((1200 x 800) 4079
	Gommatura anteriore/posteriore		mm	315/45-12//180/70-8		
	Convergenza anteriore/posteriore	b <sub>10</sub> /b <sub>11</sub>	mm	1002/900	1100/900	1002/900
Larghezza massima	b <sub>1</sub>	mm	1300	1398	1300	

RX 60-25/35 Carrelli elevatori elettrici  
Foto dei dettagli



Visuale libera con il montante telescopico



Visuale libera con il montante triplex



Molteplici spazi porta oggetti



Posto di guida gradevole e curato con finiture di pregio



Alta visibilità della postazione di lavoro del conducente



Traverse stabili e con visuale ottimizzata

RX 60-25/35 Carrelli elevatori elettrici  
Foto dei dettagli



Protezione laterale per impieghi particolarmente gravosi



Protezione supplementare contro la caduta di parti del carico



Sistema di ritenuta del conducente IWS



Estrazione della batteria (optional)

## RX 60-25/35 Carrelli elevatori elettrici

### Efficienza per ogni impiego, senza gas di scarico

Condizioni di visibilità superiori grazie al montante di nuova concezione

Minimo impatto ambientale e alta capacità di movimentazione grazie alla potente trazione elettrica

Costruzione compatta e manovrabilità estrema

Elevata disponibilità grazie alla batteria Li-Ion



Efficienza senza emissioni - questo caratterizza la serie RX 60 25/35. Oltre all'assenza di emissioni, i carrelli sono estremamente potenti, con portate da 2,5 a 3,5 t, ed al contempo molto compatti ed agili. Un altro ovvio vantaggio rende il carrello frontale la soluzione ottimale per varie applicazioni di movimentazione in tutte le industrie, sia all'interno che all'aperto: l'RX 60-25/35 è un carrello innovativo e versatile, ideale per utilizzo su più turni grazie all'elevata capacità della batteria ed alla sostituzione laterale. Con la sua velocità massima di 20 km/h, il mezzo può trasportare merci in maniera efficiente, sicura e veloce anche per distanze di diverse centinaia di metri. Per luoghi dove devono essere sollevati carichi pesanti fino ad altezze considerevoli, l'RX 60 è

disponibile anche con baricentro di carico 600 mm con portate residue particolarmente elevate. L'RX 60 Li-Ion ha un pacchetto energetico molto efficiente e con una disponibilità estremamente elevata. Può essere facilmente ricaricato anche parzialmente in ogni momento, la batteria Li-Ion si carica al 60% in soli 40 minuti. Con una durata di circa 1 o 2 ore, il processo di carica è significativamente inferiore alle batterie al piombo. Le batterie Li-Ion esenti da manutenzione hanno durata doppia rispetto a batterie convenzionali. Nuovi standard sono definiti anche in termini di sicurezza: ogni batteria è monitorata in tempo reale.

## Caratteristiche principali

### Potenza

- Solleva fino a 3 tonnellate con un baricentro di carico di 600 mm
- Efficace movimento merci: velocità di marcia fino a 20 km/h
- Energia sufficiente per l'impiego in più turni: elevata capacità della batteria e cambio laterale della stessa
- Motore a corrente trifase esente da manutenzione
- Sempre disponibile: la batteria Li-Ion garantisce maggiore energia e può ricevere cariche parziali o totali in ogni momento

### Precisione

- I programmi di marcia offrono la scelta: massima capacità di movimentazione o migliore efficienza
- Adattabile a ogni impiego: velocità, comportamento di accelerazione e di frenata regolabili individualmente
- Responsività dei comandi e variazione continua della velocità di sollevamento: tecnica modernissima basata su valvole proporzionali e comando intuitivo monopedale
- Movimentazione precisa del carico: il sedile di guida spostato lateralmente offre una visuale ottimale passando davanti ai carichi

### Ergonomia

- Cabina di guida spaziosa, confortevole e attrezzabile individualmente, con numerosi spazi porta oggetti
- Confortevole: comodità e sicurezza nel salire e scendere
- Possibilità di scelta individuale delle opzioni di comando: multileva, mini leva, punta del dito o Joystick 4Plus

### Compattezza

- Ideale in spazi ridottissimi: gli ingombri compatti e l'estrema manovrabilità del veicolo consentono corridoi di stivaggio stretti
- Elevata disponibilità: la versione Li-Ion offre fino al doppio di capacità con la stessa dimensione di batteria

### Sicurezza

- Visuale perfetta a 360 gradi: sedile di guida rialzato e grandi finestrini su tutti i lati, anche nel tetto di protezione del conducente
- Ottima stabilità grazie al basso baricentro del veicolo
- Stabilità di guida superiore in curva

### Responsabilità ambientale

- Bassi costi di esercizio: basso consumo energetico e lunghi intervalli di manutenzione
- Trazione a zero emissioni
- Basta premere un pulsante e il modulo di efficienza Blue-Q consentirà un risparmio energetico fino al 20 per cento senza rinunciare alle prestazioni
- Oltre il 95 per cento di tutti i materiali impiegati per la costruzione è riciclabile



# RX 60-25/35 Carrelli elevatori elettrici

## Riepilogo funzionalità standard e opzionali



	RX 60-25/-30/-35	RX 60-25L/-30L	RX 60-25/-25L/-30L con baricentro di carico di 600 mm	
Posto di guida	Bassi costi di esercizio grazie basso consumo energetico e ai lunghi intervalli fra interventi di manutenzione (1000 ore di funzionamento)	●	●	●
	Comando a doppio pedale	○	○	○
	Cabina con protezione antintemperie, chiusa o con telo	○	○	○
	Tetto di protezione del conducente apribile con carter in policarbonato	○	○	○
	Cabina di guida per carico di container (altezza circa 2126 mm)	○	○	○
	Parabrezza oscurato, lunotto posteriore e tettuccio in vetro di sicurezza composito oscurato in verde o in policarbonato, impianto tergi e lavacrystalli	○	○	○
	Vani porta oggetti e portabevande integrati	●	●	●
	Quadro strumenti con display e tasti funzione protetti contro gli spruzzi d'acqua	●	●	●
	Sottomano con tavoletta porta blocco (asportabile)	○	○	○
	Rivestimento in similpelle Grammer MSG 65	●	●	●
	Rivestimento in tessuto, sospensione pneumatica, rivestimento in similpelle supporto lombare, prolunga schienale regolabile in altezza, riscaldamento sedile	○	○	○
	Sedile orientabile di 20° verso destra	○	○	○
	Impugnatura di presa sul tetto di protezione	●	●	●
	Piastra ammortizzante orizzontale per il sedile di guida, per minimizzare le vibrazioni umane	○	○	○
	Tasca portadocumenti sullo schienale del sedile	○	○	○
	Padiglione con illuminazione interna	○	○	○
	Radio/lettore MP3 con porta USB	○	○	○
	Visiera parasole e tendina parasole avvolgibile	○	○	○
	Riscaldamento elettrico 1500 W, inclusa bocchetta di sbrinamento	○	○	○
	Finestra su tettuccio sollevabile per il ricambio d'aria rapido nella cabina	○	○	○
Versione adatta a cella frigorifera, con display e olio per comandi idraulici utilizzabile fino a -30 °C	○	○	○	
Montante	Montante a vista libera in versione telescopica, NiHo o triplex	○	○	○
	Griglia di protezione carico	○	○	○
	Montante posizione verticale	○	○	○
	Accumulatore idraulico incluso nel circuito di sollevamento per ammortizzare picchi di pressione nel sistema idraulico	○	○	○
	Protezione dei cilindri inclinatori da polvere e umidità mediante soffiato	○	○	○
	Disattivazione del sollevamento tramite pulsanti	○	○	○
Gommatura	Protezione antiusura delle forche	○	○	○
	Gommatura singola, superelastica, sistema SIT	●	●	●
Idraulica	Gommatura singola, colore naturale, superelastica, sistema SIT	○	○	○
	Pompa idraulica a rumorosità ottimizzata	●	●	●
	Tecnica delle valvole proporzionali per movimenti particolarmente sensibili	●	●	●
	Possibilità di parametrizzare individualmente le funzioni idrauliche	○	○	○
	Leve di manovra multiple	●	●	●
Azionamenti	Mini leva con bracciolo, 2, 3 o 4 leve, punta del dito o joystick	○	○	○
	5 programmi di marcia e modalità di risparmio energetico Blue-Q	●	●	●
	Indicazione del consumo energetico e del tempo di marcia residuo allo stato di carica attuale della batteria	○	○	○
Freno	Azionamenti esenti da manutenzione per marcia, sterzata e sollevamento e componenti incapsulati contro polvere e umidità	●	●	●
	Batteria Li-Ion	○/○/—	—	○/—/—
	Freno a lamelle a bagno d'olio antiusura	●	●	●
	Recupero di energia alla frenata	●	●	●
Sicurezza	Freno di stazionamento meccanico	●	●	●
	Freno di stazionamento elettromeccanico	○	○	○
	Baricentro del veicolo basso e asse d'incidenza con cuscinetto oscillante alto per assicurare la migliore stabilità	●	●	●
	Griglia di protezione tetto	○	○	○
	Sistema di ritenuta EasyBelt per allacciare e slacciare la cintura di sicurezza in modo rapido e sicuro	○	○	○
	Sistema di ritenuta Sauermann tipo HRS-E/ERS o sistema di ritenuta IWS con porta a staffa sinistra	○	○	○
	Fari di lavoro e illuminazione in versione LED	○	○	○
	Limite di velocità regolabile a piacimento del carrellista	●	●	●
	Dispositivo di segnalazione STILL Safety Light, punto luce blu	○	○	○
	Sistema di assistenza (ATC - Assistance Truck Control): abbandono/spengimento in sicurezza, controllo allacciamento cintura al sedile	○	○	○
	Sistema di assistenza (ATC - Assistance Truck Control): limitazione di velocità in funzione dell'angolo di sterzata	○	○	○
	Sistema di assistenza (ATC - Assistance Truck Control): riduzione di velocità con piastra porta forche sollevata	○	○	○
	Misurazione del carico con precisione ±2%	○	○	○
	Specchio panoramico	○	○	○
Mini console per commutare la direzione di marcia con la mano sinistra	○	○	○	
FleetManager: autorizzazione di accesso, rilevamento impatti, reportistica	○	○	○	
Posto di guida rialzato di 350 mm per assicurare una buona visibilità oltre i carichi alti, per esempio pallet di bibite	○	○	○	

● Standard ○ Opzionale — Non disponibile



STILL S.p.A.  
Viale De Gasperi, 7  
20020, Lainate (MI) – Italia

Per ulteriori informazioni:  
Tel.: +39 02 93765-1  
Email: [info@still.it](mailto:info@still.it)  
Website: [www.still.it](http://www.still.it)

STILL AG  
Industriestrasse 50  
8112 Otelfingen – Svizzera

Per ulteriori informazioni:  
Tel.: +41 44 846 51 11  
Email: [info@still.ch](mailto:info@still.ch)  
Website: [www.still.ch](http://www.still.ch)

STILL è certificata nelle seguenti  
aree: gestione della qualità,  
sicurezza sul lavoro, protezione  
dell'ambiente e gestione dell'energia.



first in intralogistics