

Semoirs intégrés mécaniques

COMBILINER SITERA



www.kuhn.com



*soyez fort, soyez KUHN

be strong, be **KUHN**



COMBILINER SITERA

3000

3500

4000

LE COMBINÉ DE SEMIS MÉCANIQUE POLYVALENT

COMMENT SEMER AVEC PRÉCISION ET RAPIDITÉ DANS TOUTES LES CONDITIONS ?

Le semoir COMBILINER SITERA est reconnu pour sa polyvalence ! Il est performant aussi bien sur labour qu'en TCS. La barre de semis SEEDFLEX assure un travail de grande qualité en toutes circonstances.

VOUS SOUHAITEZ QUE LE DOSAGE SOIT RESPECTÉ ?

La distribution à cannelures volumétriques HELICA est insensible aux vibrations pour un dosage précis de 1,5 à 450 kg.

VOUS CHERCHEZ À AMÉLIORER VOTRE CONFORT D'UTILISATION ?

Le semoir COMBILINER SITERA présente un grand confort d'utilisation grâce au réglage centralisé de la profondeur de travail, au guidage par le rouleau de la herse et aux possibilités de gestion électronique du semis.

Les semoirs COMBILINER SITERA KUHN en bref :

	Largeur de travail (m)	Nombre de rangs	Capacité de la trémie (l)
SITERA 3000	3,00	20 ou 24	780 (1080 avec rehausse)
SITERA 3500	3,43 ou 3,38	24 ou 27	900 (1250 avec rehausse)
SITERA 4000	4,00	28 ou 32	1080 (1480 avec rehausse)





LA PIÈCE MAÎTRESSE DE VOTRE SEMOIR !

50 % de votre récolte se jouent dès le semis. La barre de semis SEEDFLEX vous donnera entière satisfaction dans la gestion de cette étape. Vos semis seront rapides et précis grâce aux doubles disques décalés et montés sur parallélogramme.

LES AVANTAGES DE LA BARRE DE SEMIS SEEDFLEX :

- une précision de semis exceptionnelle,
- un passage aisé dans divers types de sols,
- performant aussi bien sur labour qu'en itinéraire simplifié,
- une pression de terrage assurant une stabilité exceptionnelle de l'élément semeur,
- aucun entretien.



RÉGLAGES ULTRA SIMPLES ET RAPIDES

Les réglages de la profondeur de semis et de la pression de terrage sont centralisés. Il n'est pas nécessaire d'intervenir sur chaque rang.

Pour en savoir plus sur les avantages de la barre de semis SEEDFLEX, flashez ce code avec votre smartphone.



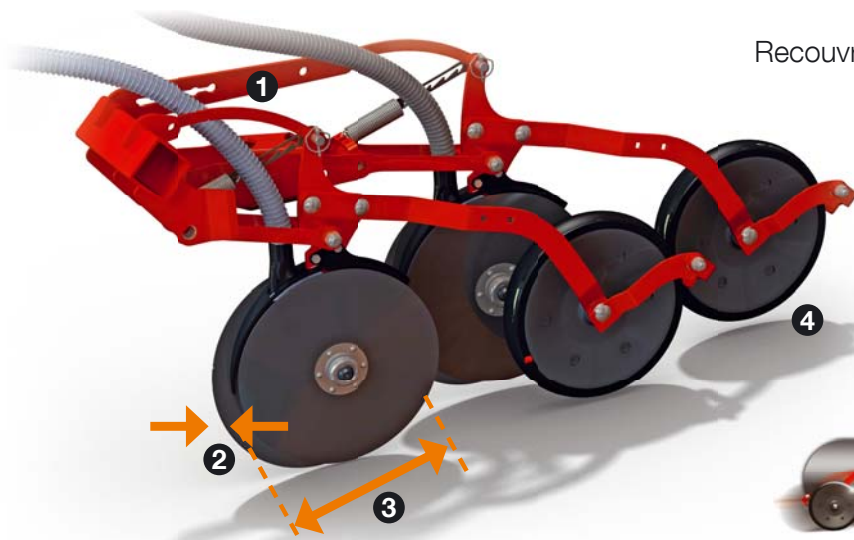
TESTÉ PAR LA DLG : UN SEMOIR MÉCANIQUE À LA HAUTEUR DE SES PROMESSES !

Source : rapport du test DLG, oct. 2013.

Critères testés	Résultats pour le colza
Levée	Très bien
Profondeur de semis	Profondeur de 2 cm respectée
Recouvrement de la semence	Toutes les graines sont suffisamment recouvertes
Distribution de la semence sur le rang	Facteur de variation de 1,05 = bien
Précision du dosage	Ecart de 0,0 % entre le dosage calibré et celui appliqué !



Recouvrement des graines et nivellement de la surface :
une herse de recouvrement performante



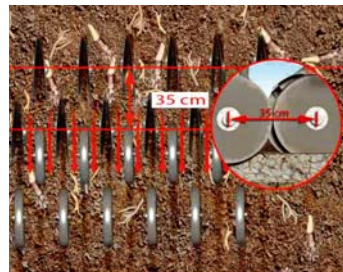
1. PROFONDEUR DE SEMIS RESPECTÉE MÊME À VITESSE ÉLEVÉE :

- élément semeur monté sur parallélogramme,
- roulette de contrôle de profondeur sur chaque rang.



2. PÉNÉTRATION AISÉE DANS TOUS LES SOLS :

- double disques décalés pour une ouverture propre du sillon,
- faible angle d'ouverture afin de limiter la projection de terre dans le rang et pour faciliter sa fermeture.



EXCLUSIF

3. PASSAGE FACILITÉ EN SOLS ARGILEUX ET EN PRÉSENCE DE DÉBRIS VÉGÉTAUX :

rangées de semis décalées de 35 cm.



4. CONTACT GRAINE/SOL FAVORISÉ :

Roulettes de contrôle de profondeur et de rappui pour une profondeur de semis maîtrisée rang par rang et l'assurance d'une germination dynamique.



UNE DISTRIBUTION MAÎTRISÉE

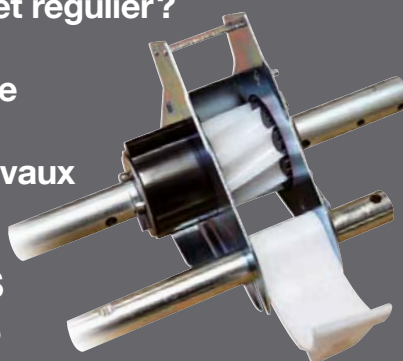
Comment assurer un dosage précis et régulier ?

KUHN vous propose la distribution à cannelures HELICA avec son système volumétrique éprouvé.

Vous serez satisfait même lors de travaux en pentes ou en terrains irréguliers.

CANNELURES VOLUMÉTRIQUES HÉLICOÏDALES POUR DIVERSES SEMENCES

Ce système de distribution HELICA est précis et fiable tout au long des campagnes de semis. Les cannelures à dosage volumétrique dosent de 1,5 à 450 kg indépendamment du relief, du niveau de semence dans la trémie et de la vitesse d'avancement. Insensibles aux vibrations, elles respectent les semences de toutes les tailles et de toutes les formes. Pour les semences fines, des cannelures petites graines sont intégrées.



FOCUS TEST DLG : LA DISTRIBUTION HELICA, CONVAINCANTE SUR LE BANC D'ESSAI

La densité de semis appliquée est presque à 100 % équivalente au dosage calibré. La distribution latérale est également quasiment parfaite.

Critères testés	Résultats
Ecart entre le dosage appliqué et calibré (blé)	bas à très bas
Distribution latérale (blé)	bien à très bien
Ecart entre le dosage appliqué et calibré (orge)	très bas
Distribution latérale (orge)	bien
Ecart entre le dosage appliqué et calibré (colza)	très bas
Distribution latérale (colza)	très bien



Colza

Blé

Féverole

Résultats des tests en banc d'essai pour le blé, l'orge et le colza : précision du dosage, distribution latérale.
Source : rapport du test DLG, oct. 2013.



ENTRAÎNEMENT FIABLE POUR TOUTES LES DOSES

La fiabilité du dosage est assurée par un variateur à trois cames doubles qui anime, de manière précise et homogène, les cannelures.

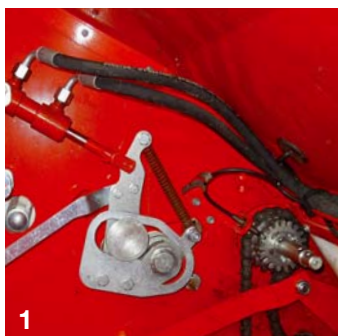


UN DOSAGE RESPECTÉ À LA LETTRE

- Le dosage se règle par une seule vis micrométrique d'ouverture des cannelures. Résultat : un réglage précis pour une dose de semis constante.
- La régularité du dosage à faible débit, tel que le colza, est améliorée grâce aux cannelures « petites graines » intégrées.
- Avec le semoir COMBILINER SITERA, changez de semence en un clin d'œil et sans avoir à manipuler la distribution.



OPTEZ POUR LA SIMPLICITÉ ET LE CONFORT !



1. MODULATION HYDRAULIQUE

C'est une solution simple et économique pour moduler le dosage. Selon la fixation du vérin sur la console, vous pouvez choisir un ajustement compris entre +10% et +20%.

2. MODULATION ÉLECTRONIQUE

Le dosage peut également être modulé durant le travail et depuis la cabine. Le boîtier QUANTRON SV-2 gère et pilote un vérin électrique qui commande le variateur.



UN SEMOIR GUIDÉ PAR LE ROULEAU

La barre de semis du semoir COMBILINER SITERA est entièrement guidée par le rouleau, l'idéal pour des semis réguliers. La stabilité et le suivi du terrain sont optimisés en conditions pierreuses. La herse rotative peut se dégager librement en cas de rencontre avec un obstacle.



1. DES RÉGLAGES SIMPLIFIÉS

Il n'est pas nécessaire de réajuster la barre de semis lors d'un changement de profondeur de travail de la herse. Ces deux éléments sont complètement indépendants l'un de l'autre.

2. UTILISATION DE LA HERSE ROTATIVE EN SOLO

Si vous souhaitez uniquement travailler le sol, vous avez la possibilité de détacher rapidement le semoir de la herse rotative.



C'est ainsi que le dlz, un magazine agricole allemand, évalue le semoir en ligne mécanique COMBILINER SITERA 3000 après avoir semé 100 hectares.

Attelage	■ ■ ■ ■ □
Trémie et chargement de la semence	■ ■ ■ ■ □
Contrôle électronique	■ ■ ■ ■ ■
Confort d'utilisation et de réglage	■ ■ ■ ■ □
Qualité de travail	■ ■ ■ ■ □
Entretien	■ ■ ■ ■ ■
Herse rotative	■ ■ ■ ■ ■

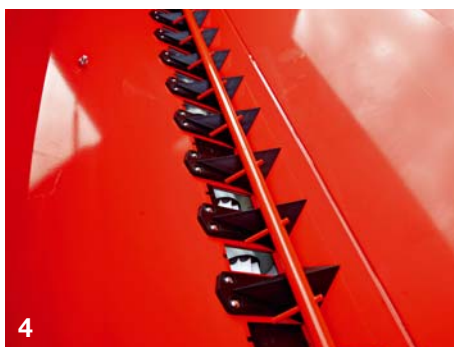
très bien ■ ■ ■ ■ ■
 bien ■ ■ ■ ■ □
 satisfaisant □ □
 convenable □ □ □
 insuffisant ■ ■ ■ ■ ■

Source : dlz agrarmagazin, paru en octobre 2013, p. 66-72.



UNE TRÉMIE POUR GAGNER EN AUTONOMIE !

La trémie du semoir COMBILINER SITERA est votre alliée idéale pour une autonomie accrue et une large plage d'utilisations. Avec une capacité maximale de 1 480 litres, elle réduit considérablement les temps morts lors des semis. Vous pouvez semer jusqu'à sept hectares de blé sans vous arrêter pour recharger. C'est un gain de temps non négligeable !



3. FACILE À CHARGER

Pour faciliter le chargement, la trémie possède un grand dégagement avec un couvercle s'ouvrant à 110°. C'est un avantage important pour simplifier le chargement par godet ou big-bag. L'assistance fournie par les vérins à gaz facilite l'ouverture de la trémie du modèle de 4,00 m.

4. FACILE À VIDER

Cette trémie se videra toujours entièrement grâce à son fond en V.



TOUJOURS PLUS DE SOLUTIONS AGRONOMIQUES

Les trémies petites graines SH 30/40 peuvent être montées à l'arrière des semoirs COMBILINER SITERA. Leur but : augmenter votre potentiel agronomique. Vous pouvez semer deux types de semences à des doses différentes sans avoir à les mélanger. Par exemple, il est possible d'implanter de l'orge de printemps en culture principale et du ray grass en couvert végétal. C'est la meilleure solution pour prévenir l'érosion du sol après la récolte, augmenter le taux d'humus de votre sol et favoriser le développement de la faune.

COMBILINER SITERA : ÉQUIPEMENTS ÉLECTRONIQUES



GESTION DU SEMIS DEPUIS LA CABINE, RIEN QUE POUR VOTRE CONFORT

Pour la gestion du semis, KUHN a mis l'accent sur des solutions électroniques simples, conviviales et complètes.

Le boîtier peu encombrant HECTOR 3000 est disponible de série sur les semoirs COMBILINER SITERA. Pour encore plus de possibilités, vous pouvez opter pour le nouveau boîtier QUANTRON SV-2.



HECTOR 3000

UNE UTILISATION SIMPLE



VOTRE ASSISTANT DURANT LES SEMIS

Le boîtier HECTOR 3000 surveille votre semoir pour des semis sans embûches :

- compteurs d'hectares journalier et totalisateur,
- compteur de vitesse,
- surveillance et alarme de non rotation de la distribution, de niveau bas de semence et de descente des traçeurs,
- jalonnage symétrique ou asymétrique de 2 à 20 passages de pré ou post-levée.

QUANTRON SV-2

VERS UNE AGRICULTURE TOUJOURS PLUS PRÉCISE



LA GESTION DU SEMIS À PORTÉE DE MAIN :

- gestion du semis : modulation de la dose, aide aux réglages, jalonnage,
- surveillance : distribution, niveau de semence,
- gestion des semences : mémorisation des semences utilisées, des réglages, etc.,
- gestion du parcellaire : mémorisation de 200 parcelles (type de semence, dosage),
- facilité d'utilisation : assistant de réglage, un seul essai de débit nécessaire,
- ergonomie : grand écran, touches rétroéclairées.

MODULEZ LE DOSAGE DURANT LE SEMIS

Un vérin électrique, placé sur la commande du variateur, est utilisé pour ajuster le dosage. Des changements facilités pour une gestion du semis idéale !

DES ÉQUIPEMENTS TOUJOURS PLUS UTILES



DES MANOEUVRES FACILITÉES

Le 3^e point hydraulique de série réduit le porte-à-faux durant le transport et les manoeuvres.

Voici vos avantages en pratique :

- plus de dégagement lors des demi-tours,
- la barre de semis peut être levée lors des passages dans des zones devant être travaillées mais pas semées.

REPÉRAGE PRÉCIS AU CHAMP

Des traceurs latéraux fixés sur la herse rotative sont disponibles en équipement facultatif. Leur relevage vertical réduit l'encombrement lors des demi-tours et facilite l'accès à la trémie pour le chargement. Des traceurs de prélevée sont également disponibles en équipement facultatif. Leur pilotage est géré automatiquement et ils sont rabattables en cas de non utilisation.

Caractéristiques

Semoirs intégrés mécaniques

	SITERA 3000		SITERA 3500		SITERA 4000	
Largeur de travail (m)	3,00		3,43	3,38	4,00	
Nombre de rangs	20	24	24	27	28	32
Écartements (cm)	15	12,5	14,3	12,5	14,3	12,5
Capacité de la trémie env. (l)	780 (1 080 avec rehausse)		900 (1 250 avec rehausse)		1080 (1 480 avec rehausse)	
Dosage (kg/ha)	1,5 à 450					
Animation de la distribution	par variateur et cannelures à ouverture réglable par vis micrométrique					
Nombre de distributions débrayables	2 x 5					
Élément semeur	SEEDFLEX à doubles disques décalés et roulette de rappui					
Réglage centralisé de la profondeur	◆					
Demi-coupe côté gauche	◆					
Herse de recouvrement	◆ (à dents fuyantes, réglable en pression et en allègement)					
Éclairage et signalisation	◆					
Poids (kg)	1 015	1 100	1 310	1 370	1 485	1 570

◆ de série ◇ équipement facultatif - non disponible

Équipements facultatifs : rehausse de trémie – modulation de dosage à commande hydraulique – traceurs latéraux montés sur la herse rotative – traceurs de prélevée – décrotteurs de roulettes – panneaux de signalisation latéraux – décrotteurs externe de disque.

Retrouvez plus d'informations sur l'expertise de KUHN dans le domaine du semis sur www.kuhn.com



KUHN

APPLICATION MOBILE

DES LOGICIELS PETITS PAR LA TAILLE, MAIS GRANDS PAR L'IMPACT



OPTIMISEZ LES RÉGLAGES DE VOTRE SEMOIR COMBILINER SITERA !

KUHN a développé un assistant de calibration qui vous aide à déterminer les réglages adéquats pour votre semoir et vos conditions de semis (type de semence, quantité etc.). Cette application dispose également d'un convertisseur graines/m² et kg/ha. Disponible sur Apple Store et Google Play.



Pour accéder directement à l'assistant de calibration KUHN, scannez ce code avec votre Smartphone.

Découvrez la gamme de semoirs la plus complète du marché.



1. portés mécaniques / 2. intégrés mécaniques / 3. avec trémie frontale / 4. intégrés pneumatiques / 5. combinés de semis portés / 6. portés pour semis simplifiés / 7. traînés pour semis simplifiés / 8. monograinne

Pour trouver votre Partenaire Agréé KUHN le plus proche, rendez-vous sur notre site internet www.kuhn.com

KUHN S.A.
4 Impasse des Fabriques - BP 50060
F-67706 Saverne CEDEX - FRANCE



Retrouvez-nous sur nos chaînes YouTube.



www.kuhn.com

Votre Partenaire Agréé

Les informations transmises dans ce document sont données à titre général et n'ont aucun caractère contractuel. Nos machines sont conformes aux prescriptions en vigueur dans les pays de livraison. Dans nos prospectus, et pour une meilleure illustration des détails, certains dispositifs de protection peuvent ne pas être en position opérationnelle. Durant l'utilisation des machines, ceux-ci doivent impérativement être en place conformément aux prescriptions des notices d'instructions et de montage. Il faut respecter le poids total autorisé en charge du tracteur, sa capacité de levage et la charge maximale autorisée par essieu et sur les pneumatiques. La charge sur l'essieu avant du tracteur doit toujours être conforme aux prescriptions du pays de livraison (en Europe, au minimum de 20 % de la masse à vide du tracteur). Nous nous réservons le droit de modifier sans préavis nos machines, leurs équipements et leurs accessoires. Les machines, équipements et accessoires décrits dans ce document peuvent être couverts par au moins un brevet et/ou un modèle déposé(s). Les marques qui y sont citées, peuvent être protégées dans un ou plusieurs pays.

Retrouvez également KUHN sur

