

Seminatrici meccaniche combinate

COMBILINER SITERA



www.kuhn.com



be strong, be **KUHN**



COMBILINER SITERA

3000

3500

4000

LA COMBINATA DI SEMINA MECCANICA POLIVALENTE

COME SEMINARE CON PRECISIONE E RAPIDITÀ IN TUTTE LE CONDIZIONI

La COMBILINER SITERA è rinomata per la sua polivalenza! È produttiva sia su aratura che su tecniche di lavorazione semplificate. La barra di semina SEEDFLEX assicura un lavoro di grande qualità in tutte le condizioni.

SE VOLETE CHE IL DOSAGGIO SIA RISPETTATO

La distribuzione a scanalature volumetriche HELICA è insensibile alle vibrazioni, per un dosaggio preciso da 1,5 a 450 kg/ha.

SE VOLTE MIGLIORARE IL VOSTRO CONFORT DI LAVORO

La COMBILINER SITERA vi assicura un'utilizzazione confortevole grazie alla regolazione centralizzata della profondità di lavoro, agli elementi di semina montati sul rullo dell'erpice ed alle possibilità di gestire elettronicamente la semina.

Le seminatrici COMBILINER SITERA KUHN in breve:

	Larghezza di lavoro (m)	Numero di file	Capacità tramoggia (l)
SITERA 3000	3,00	20 o 24	780 (1080 con rialzi)
SITERA 3500	3,43 o 3,38	24 o 27	900 (1250 con rialzi)
SITERA 4000	4,00	28 o 32	1080 (1480 con rialzi)





IL CUORE DELLA VOSTRA SEMINATRICE!

Il 50% del vostro raccolto dipende dalla semina! La barra di semina SEEDFLEX vi darà completa soddisfazione nella gestione di questa fase. Le vostre semine saranno rapide e precise, grazie ai doppi dischi sfalsati e montati su parallelogramma.

I VANTAGGI DELLA BARRA DI SEMINA SEEDFLEX:

- precisione di semina eccezionale
- facilità di lavoro su diversi tipi di terreno
- altrettanto produttiva su aratura e con tecniche semplificate
- pressione al suolo dell'elemento seminatore che assicura un'eccezionale stabilità di semina
- nessuna manutenzione.



REGOLAZIONI ULTRA-SEMPLICI E RAPIDE

Le regolazioni della profondità di semina e della pressione sono centralizzate. Non è necessario intervenire su ciascuna fila.

Per saperne di più sui vantaggi della barra SEEDFLEX, fotografate con il vostro smartphone il codice Qr qui a fianco:



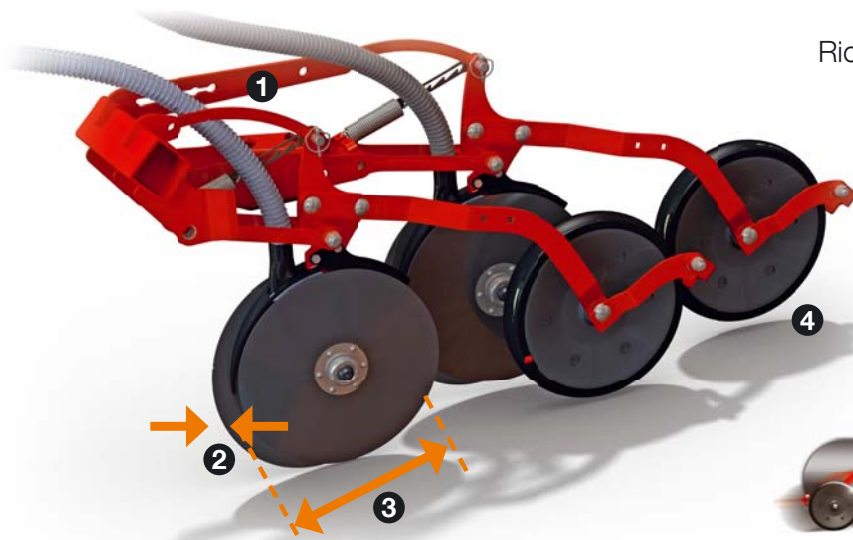
UNA SEMINATRICE MECCANICA ALL'ALTEZZA DELLE SUE PROMESSE!

Fonte: rapporto del test dlg, ott. 2013.

Criteria testati	Risultati per la colza
Crescita	molto buona
Profondità di semina	profondità di 2 cm rispettata
Ricopertura dei semi	tutti i semi sono sufficientemente ricoperti
Distribuzione dei semi sulla fila	fattore di variazione: 1,05 = buono
Precisione del dosaggio	differenza dello 0,0% tra il dosaggio impostato e quello applicato!



Ricopertura dei semi e livellamento della superficie:
un erpice di ricopertura efficace



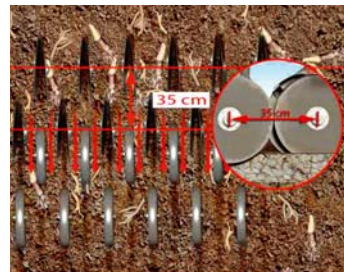
1. Profondità di semina rispettata anche ad alta velocità:

- elemento di semina montato su parallelogramma
- ruotino di controllo profondità su ciascuna fila.



2. Facile penetrazione in ogni terreno:

- doppi dischi sfalsati per un'apertura netta del solco
- ridotto angolo d'apertura del solco al fine di limitare la proiezione di terra nella fila e per facilitarne la richiusura.



ESCLUSIVO

3. Passaggio facilitato sui terreni argillosi e in presenza di residui vegetali:

- file di semina distanziate di 35 cm.



4. Contatto seme/suolo favorito:

- ruotini di controllo della profondità e compressione, per una profondità di semina sempre controllata fila per fila, la garanzia di una germinazione uniforme.

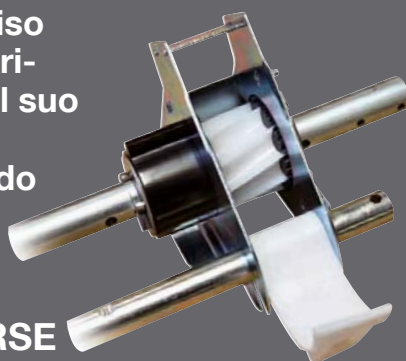


UNA DISTRIBUZIONE SEMPRE CONTROLLATA

Come assicurarsi un dosaggio preciso e regolare? KUHN vi propone la distribuzione a scanalature HELICA con il suo sperimentato sistema volumetrico. Ne sarete soddisfatti anche lavorando in pendenza o sui terreni irregolari.

SCANALATURE VOLUMETRICHE ELICOIDALI PER SEMENTI DIVERSE

Questo sistema di distribuzione è preciso ed affidabile, durante tutta la campagna di semina. Le scanalature a dosaggio volumetrico dosano da 1,5 a 450 kg/ha, indipendentemente dal profilo del suolo, dal livello della semente in tramoggia e dalla velocità d'avanzamento. Insensibili alle vibrazioni, rispettano le sementi di ogni dimensione e forma. Per le sementi fini, sono integrate delle scanalature per piccoli semi.



FOCUS TEST DLG: LA DISTRIBUZIONE HELICA, CONVINCENTE SUL BANCO DI PROVA

La densità di semina applicata è equivalente quasi al 100% al dosaggio impostato, anche la distribuzione trasversale è pressoché perfetta.

Criteri testati	Risultati
Differenza tra dosaggio applicato e impostato (frumento)	da bassa a molto bassa
Distribuzione trasversale (frumento)	da buona a molto buona
Differenza tra dosaggio applicato e impostato (orzo)	molto bassa
Distribuzione trasversale (orzo)	buona
Differenza tra dosaggio applicato e impostato (colza)	molto bassa
Distribuzione trasversale (colza)	molto buona



Colza

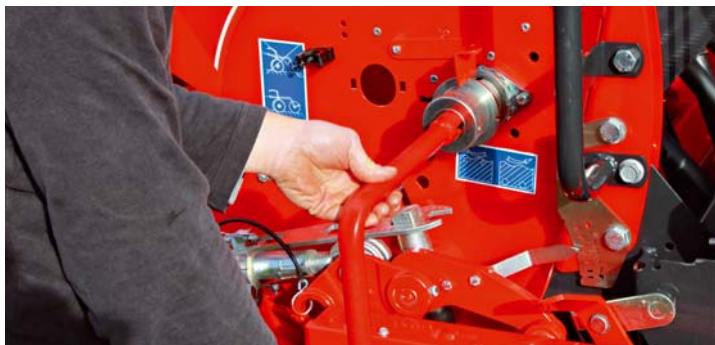


Frumento



Favetta

Risultati dei test al banco di prova per frumento, orzo e colza: precisione del dosaggio, distribuzione trasversale. Fonte: rapporto del test DLG, ottobre 2013.



TRASMISSIONE AFFIDABILE PER TUTTE LE DOSI

L'affidabilità del dosaggio è assicurata da un variatore a sei camme che aziona le scanalature in modo preciso e regolare.

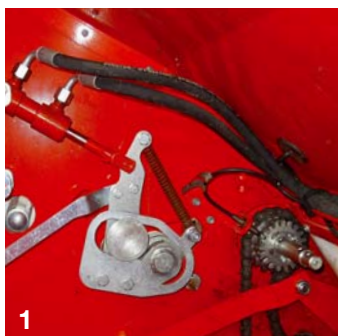


DOSAGGIO RISPETTATO ALLA LETTERA

- Il dosaggio si regola mediante un'unica vite micrometrica di apertura delle scanalature. Risultato: una regolazione precisa per una dose di semina costante
- La regolarità del dosaggio alle piccole portate, come con la colza, è migliorata grazie alle scanalature per piccoli semi integrate.
- Con COMBILINER SITERA potete cambiare semente in un batter d'occhio e senza dover maneggiare il dosatore.



SCEGLIETE LA SEMPLICITÀ E IL CONFORT



1. MODULAZIONE IDRAULICA

Una soluzione semplice ed economica per modulare il dosaggio. In base all'estensione del cilindro idraulico fissato sulla leva di comando del variatore è possibile selezionare una regolazione compresa tra +10% e +20%.

2. MODULAZIONE ELETTRONICA

Il dosaggio può essere modulato anche durante il lavoro, dalla cabina. La centralina QUANTRON SV-2 gestisce e pilota un attuatore elettrico che comanda il variatore.



UNA SEMINATRICE GUIDATA DAL RULLO

La barra di semina della COMBILINER SITERA è totalmente guidata dal rullo, l'ideale per ottenere semine regolari. La stabilità e l'adattamento al profilo del terreno sono ottimizzati anche in condizioni sassose. L'erpice rotante può essere facilmente disinserito in caso di urto con un ostacolo.



1. REGOLAZIONI SEMPLIFICATE

Non è necessario regolare di nuovo la barra di semina, quando si cambia la profondità di lavoro dell'erpice. Questi due elementi sono totalmente indipendenti uno dall'altro.

2. UTILIZZAZIONE DELL'ERPICE ROTANTE DA SOLO

Se desiderate soltanto lavorare il terreno, avete la possibilità di staccare rapidamente la seminatrice dall'erpice rotante.



Ecco come la rivista agricola tedesca DLG valuta la COMBILINER SITERA 300 dopo che questa ha seminato 100 ha.

Attacco	■ ■ ■ ■ □
Tramoggia e cambio della semente	■ ■ ■ ■ □
Comando elettronico	■ ■ ■ ■ ■
Confort d'utilizzazione e di regolazione	■ ■ ■ ■ □
Qualità di lavoro	■ ■ ■ ■ □
Manutenzione	■ ■ ■ ■ ■
Erpice rotante	■ ■ ■ ■ ■

Molto buono ■ ■ ■ ■ ■
 Buono ■ ■ ■ ■ □
 Soddisfacente □ □
 Sufficiente □ □ □
 Insufficiente ■ □ □ □ □

Fonte: DLZ Agrarmagazin, ottobre 2013, pagine 66-72.



UNA TRAMOGGIA PER GUADAGNARE AUTONOMIA!

La tramoggia della COMBILINER SITERA è la vostra alleata ideale per un'autonomia ancora maggiore ed un ampio campo d'impiego. Con una capacità massima di 1480 litri, riduce considerevolmente i tempi morti nella semina. Potete seminare fino a 7 ha a frumento senza doversi fermare per ricaricare. È un risparmio di tempo non trascurabile!



3. FACILE DA CARICARE

Per facilitare il caricamento, la tramoggia offre una grande apertura grazie al coperchio che si apre a 110°. È un vantaggio importante per semplificare il caricamento con una benna o con saccone. L'apertura del coperchio della tramoggia da 4 m è assistita da cilindri a gas.

4. FACILE DA SVUOTARE

La tramoggia si svuota sempre facilmente grazie al suo fondo a V.



SEMPRE PIÙ SOLUZIONI AGRONOMICHE

Le tramogge per piccoli semi SH 30/40 possono essere montate dietro alle COMBILINER SITERA.

Il loro scopo è quello di aumentare il vostro potenziale agronomico. Potrete seminare due tipi di semente a dosaggi diversi senza doverle mescolare. Ad esempio, è possibile seminare orzo primaverile come coltura principale e loietto come tappeto vegetale. È la migliore soluzione per prevenire l'erosione del suolo dopo la raccolta, aumentare il tasso di humus del vostro terreno e favorire lo sviluppo della fauna.

COMBILINER SITERA: EQUIPAGGIAMENTI ELETTRONICI



GESTIONE DELLA SEMINA DALLA CABINA, SOLO PER IL VOSTRO CONFORT

Per la gestione della semina, KUHN ha messo l'accento su soluzioni elettroniche semplici, facili da usare ma complete.

Sulle seminatrici COMBILINER SITERA la centralina compatta HECTOR 3000 è disponibile di serie. Per potenzialità ancora maggiori, potete optare per la centralina QUANTRON SV-2.



HECTOR 3000

SEMPLICE DA UTILIZZARE E POCO INGOMBRANTE



IL VOSTRO ASSISTENTE PER LA SEMINA

La centralina HECTOR 3000 sorveglia il vostro lavoro per assicurarvi una semina senza sorprese:

- contaettersi giornaliero e totalizzatore
- tachimetro
- monitoraggio con allarme d'arresto della distribuzione, del livello della semente e della discesa dei tracciatori
- tramline simmetrica o asimmetrica da 2 a 20 passaggi di pre- o post-emergenza.

QUANTRON SV-2

VERSO UN'AGRICOLTURA SEMPRE PIÙ PRECISA



LA GESTIONE DELLA SEMINA A PORTATA DI MAN

- gestione della semina: modulazione della dose, assistenza alle regolazioni, tramline
- monitoraggio: distribuzione, livello semente
- gestione delle sementi: memorizzazione delle sementi utilizzate, delle regolazioni ecc.
- gestione delle parcelle: memorizzazione di 200 parcelle: tipo di semente, dosaggio ecc.
- facilità d'utilizzazione: assistenza alle regolazioni, basta una sola prova di portata
- ergonomia: grande schermo, tasti retroilluminati.

MODULATE IL DOSAGGIO DURANTE LA SEMINA

Per regolare il dosaggio si utilizza un attuatore elettrico posto sul comando del variatore. Modifiche facilitate per una gestione ideale della semina!

EQUIPAGGIAMENTI SEMPRE PIÙ UTIL



MANOVRE FACILITATE

Il 3° punto idraulico di serie riduce il carico a sbalzo durante il trasporto e le manovre. Ecco in pratica i vantaggi:

- maggiore altezza libera nelle svolte a fine campo giri
- la barra di semina può essere sollevata quando si passa nelle zone che devono essere lavorate ma non seminate.

TRACCIATURA ACCURATA IN CAMPO

Sono disponibili tracciatori laterali fissati sull'erpice rotante. Il loro sollevamento in verticale riduce l'ingombro nelle svolte a fine campo e facilita l'accesso alla tramoggia per il caricamento. Sono disponibili anche i tracciatori di pre-emergenza. Il loro pilotaggio è gestito automaticamente e sono ripiegabili quando non si utilizzano.

Caratteristiche

Seminatrici Meccaniche Combinate

	SITERA 3000		SITERA 3500		SITERA 4000	
Larghezza di lavoro (m)	3,00		3,43	3,38	4,00	
Numero di file	20	24	24	27	28	32
Interfila (cm)	15	12,5	14,3	12,5	14,3	12,5
Capacità tramoggia c.a. (l)	780 (1080 con rialzo)		900 (1250 con rialzo)		1080 (1480 con rialzo)	
Dosaggio (kg/ha)	da 1,5 a 450					
Distribuzione	con variatore e scanalature ad apertura regolabile con vite micrometrica					
Numero distributori disinnestabili	2 x 5					
Elementi di semina	SEEDFLEX a doppi dischi sfalsati e rotella di rincalzo					
Regolazione centralizzata profondità	◆					
Mezza esclusione lato sinistro	◆					
Erpice di ricopertura	◆ (a denti sfuggenti, regolabile in pressione ed alleggerimento)					
Luci e segnalazioni stradali	◆					
Peso (kg)	1 015	1 100	1 310	1 370	1 485	1 570

◆ di serie ◇ attrezzatura opzionale - non disponibile

Attrezzature opzionali: rialzo tramoggia - modulazione dosaggio - tracciatori laterali montati sull'erpice rotante - tracciatori di pre-sollevamento - raschietti per rotelle - pannelli di segnalazione laterali.

Scopri di più sull'esperienza KUHN nella semina su
www.kuhn.com



KUHN

APPS

PICCOLE APPLICAZIONI A GRANDE IMPATTO



OTTIMIZZATE LE REGOLAZIONI DELLA VOSTRA SEMINATRICE SITERA

KUHN ha sviluppato un'applicazione per assistervi nella corretta regolazione della vostra seminatrice nelle vostre condizioni di semina (tipo di semente, quantità ecc.). Questa app per smartphone vi fornisce anche un convertitore da semi/m² a kg/ha. Disponibile su Apple Store e Android Market.



Fotografa questo QR code per accedere direttamente all'Assistente di semina KUHN

Scoprite la gamma di seminatrici più completa del mercato

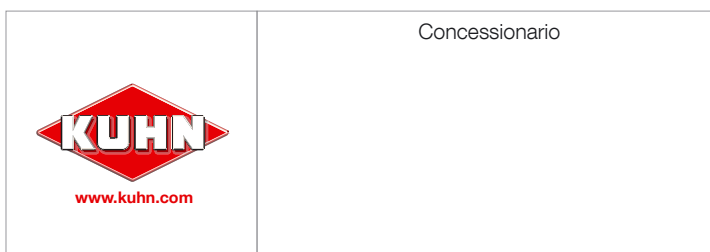


1. portate meccaniche / 2. combinate meccaniche / 3. con tramoggia frontale / 4. combinate pneumatiche / 5. combinate portate / 6. portate per minima lavorazione / 7. trainate per minima lavorazione / 8. di precisione

Per trovare il vostro Concessionario Autorizzato KUHN più vicino, visitate il nostro sito internet www.kuhn.com

KUHN S.A.
4 Impasse des Fabriques - BP 50060
F-67706 Saverne CEDEX - FRANCE

KUHN ITALIA S.r.l.
Via Cerca per Colturano, 8
20077 MELEGNANO (Milano) - Italy
www.kuhn.it



Le informazioni presentate in questo documento sono fornite solo a scopo generale e non costituiscono alcun carattere contrattuale. Le nostre macchine sono conformi alle normative in vigore nei paesi di consegna. Nei nostri prospetti, per illustrare meglio i dettagli, alcuni dispositivi di sicurezza possono non essere in posizione operativa. Durante l'utilizzo delle macchine, questi devono essere tassativamente in conformità con i requisiti dei manuali di uso e di assemblaggio. Occorre rispettare il peso totale autorizzato dal trattore, capacità di sollevamento e carico massimo autorizzato per asse e sui pneumatici. Il carico sull'asse anteriore del trattore deve sempre essere conforme ai requisiti del paese di consegna (in Europa, almeno il 20% della massa a vuoto del trattore). Ci riserviamo il diritto di modificare senza preavviso i nostri modelli, i loro equipaggiamenti ed i loro accessori. Le macchine, gli equipaggiamenti ed accessori descritti in questo documento possono essere coperti da almeno un brevetto e/o un modello depositato(i). I marchi citati in questo documento possono essere protetti in uno o più paesi.

Ritrovate KUHN anche su   