

KOBELCO

SK25SR-6E

SK25SR



Complies with the EU Stage V
exhaust emission regulation

We Save You Fuel
Achieving a Low-Carbon Society

Performance et Maniabilité en espaces confinés



Les mini pelles SK25SR associent un porte-à-faux arrière nul à d'excellentes caractéristiques de stabilité et de puissance pour vous offrir les performances optimums dans les chantiers où l'espace est très limité. Grâce à une combinaison unique de sécurité, robustesse et facilité d'utilisation, la SK25SR travaille plus vite, avec une maniabilité sans équivalent, idéale pour les travaux paysagés, les chantiers urbains, de démolition ou pour les petits travaux de voirie et de réseaux divers. La maintenance est facilitée grâce au moniteur LCD de série qui indique les différents états de la machine, et à la simplicité d'accès aux composants à entretenir. Développée pour être transportée sur une remorque 2 essieux d'un P.T.C. de 3,5 tonnes, cette mini pelle compacte de toute dernière génération saura satisfaire les chauffeurs les plus exigeants.

PERFORMANCES

Compacte et performante

Puissance et vitesse au service de la productivité

La puissance d'excavation couplée à l'agilité de l'orientation réduisent les temps de cycle.

Vitesse de rotation : **10,0 tr/min**

Force d'excavation

Plus de performance pour plus d'efficacité.

Force de pénétration maxi au balancier : **14,7 kN**

Force de cavage maxi au godet : **24,5 kN**

Circuit hydraulique d'attache rapide (en option)

Le circuit de pilotage de l'attache rapide est monté d'usine en option.



Ralenti automatique (option)



Si les manipulateurs restent en position neutre pendant plus de 4 secondes, le régime moteur passe automatiquement au ralenti pour réduire le bruit, les émissions et la consommation.

Moniteur rétroéclairé à cristaux liquides

Le moniteur rétroéclairé à cristaux liquides est de série. Les données d'exploitation ainsi que l'ensemble complet des paramètres de la machine sont immédiatement accessibles.



Voyants LED d'avertissement

Température moteur

Horloge

Horamètre

Jauge de carburant

Affichage du menu

Touches de fonction

Description des fonctions

Affichage normal

Menu principal

Historique de la machine

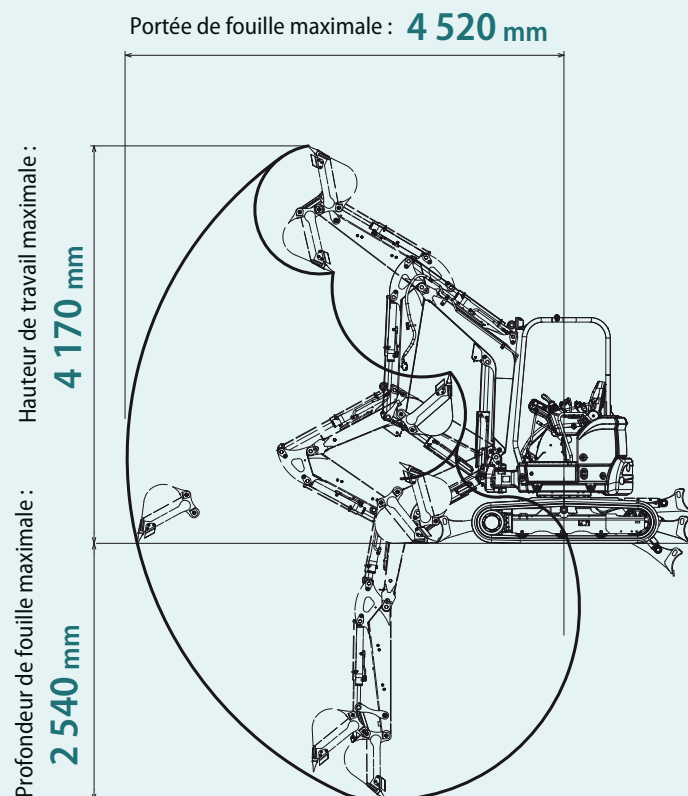
Entretien

Historique des heures de fonctionnement

Sélection de la langue

Plage de travail étendue

La SK25SR a des plages de travail très étendues.



PERFORMANCES

Compacte et performante

Rayon de rotation court

Grâce à sa compacité extrême, la réalisation de tranchées le long d'un mur ou le travail en zone confinée s'effectue sans contrainte et en toute sécurité.

Porte à faux arrière : **0mm**
(sans rétroviseur)



Tourelle compacte sans porte-à-faux avant



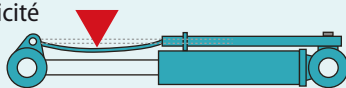
FIABILITÉ

Construction robuste

La robustesse et la durabilité de la SK25SR en font le choix idéal pour les travaux en espace restreint.

Protection souple de tige de vérin

La protection de tige de vérin en acier à haute élasticité est de série pour le vérin de godet, de flèche et de balancier. La souplesse de l'acier assure non seulement une protection optimum contre les impacts, mais offre également une durabilité exceptionnelle car difficilement déformable (mémoire de forme).



Protection de tige de vérin de flèche

Protection de tige de vérin de balancier

Protection de tige de vérin de godet



Éclairage de travail

L'éclairage de travail est fixé sous la flèche pour le protéger des chocs.



Contre-lame d'usure

La contre-lame d'usure protège la lame et facilite sa maintenance.

Environnement de travail ergonomique et confortable



Le vaste plancher associé au siège coulissant offrent plus de place pour les jambes des plus grands. Le large siège suspendu et inclinable, ainsi que le positionnement des manipulateurs offrent un confort de travail exceptionnel.

Coffre à documentation

Un rangement pratique au dos du siège préserve les manuels et autres documents.

Repose-poignets

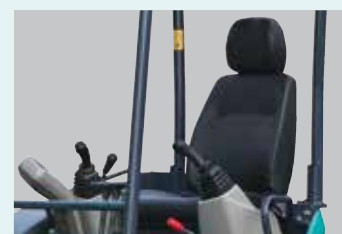
Les repose-poignets ajustables des manipulateurs soulagent les épaules et avant-bras.

Pédales de translation

Les larges pédales de translation repliables offrent un pilotage de translation précis, sans lâcher les manipulateurs.

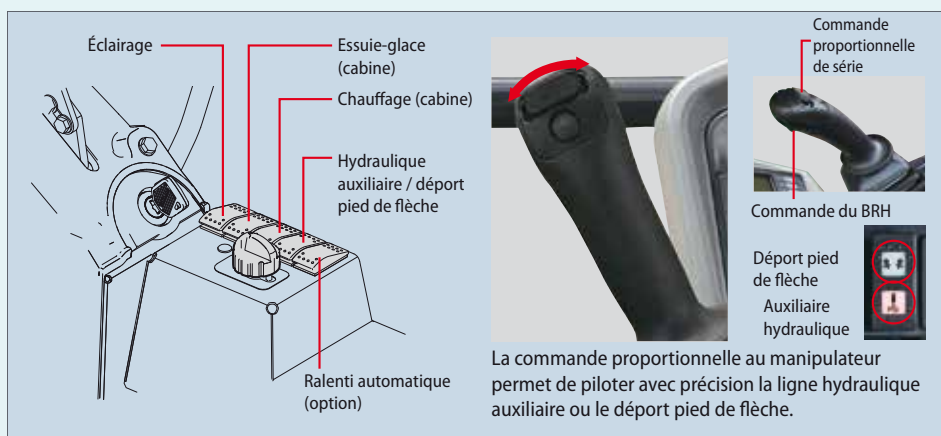
Siège grand confort

Le large siège suspendu à appui-tête est coulissant et inclinable pour un confort inégalé.



Interrupteurs et accélérateur accessibles

Les interrupteurs et l'accélérateur sont regroupés sur la droite, dans l'alignement du moniteur LCD.



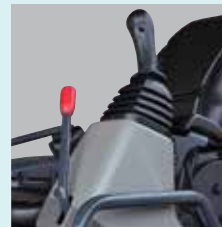
Sécurité du chauffeur

Structure robuste

La cabine et le canopy sont conformes aux normes ROPS et FOPS niveau 1 pour une sécurité optimum du chauffeur.



Levier de verrouillage de sécurité



Le levier de verrouillage de sécurité n'autorise l'entrée et la sortie que quand les manipulateurs sont neutralisés, évitant tout mouvement intempestif.

Alarme de translation



L'alarme de translation est disponible d'usine (en option).

ENTRETIEN

Simple et accessible

La porte arrière et le capot latéral offrent un large accès aux compartiments moteur et hydraulique. Les composants à entretenir sont positionnés vers l'extérieur pour simplifier leurs maintenances.



Sous le siège du chauffeur



Alternateur Démarreur Boîte à fusibles

Large accès au compartiment moteur



Décanteur d'eau
Filtre à carburant
Vase d'expansion du radiateur

Filtre à air

Côté droit

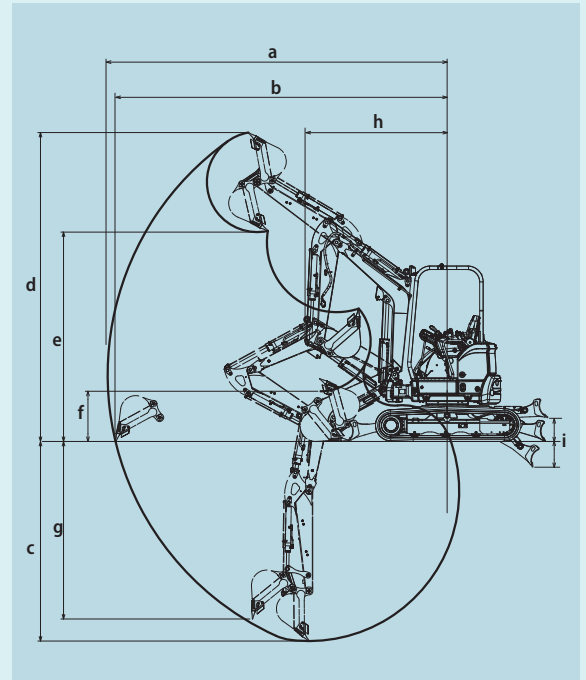


Réservoir hydraulique
Batterie
Réservoir à carburant

CARACTÉRISTIQUES

GÉNÉRALITÉS			
MODÈLE		SK25SR	
Type		SK25SR-6E	
PERFORMANCES			
Type de chenilles		Caoutchouc	Acier
Capacité du godet	m ³	0,08	
Vitesse de translation (haute/basse)	km/h	4,5/2,8	
Vitesse de rotation	tr/min {rpm}	10,0	
Pente franchissable	% (degrés)	47 (30)	
Force de traction	kN	24,4	26,7
Force de cavage du godet	kN	24,5	24,5
Force de pénétration du balancier	kN	14,7	14,7
POIDS			
Poids en ordre de marche	Cabine	kg	2 670
	Canopy	kg	2 565
Pression au sol	Cabine	kPa	30,9
	Canopy	kPa	29,7
MOTEUR			
Modèle		Yanmar 3TNV76-NBVA1	
Type		3 cylindres, 4 temps refroidis par eau	
Puissance nominale (ISO9249)	kW/ tr/min {rpm}	15,2/2 500	
Couple maxi (ISO9249)	N-m/ tr/min {rpm}	66,2/1 800	
Cylindrée	L	1,115	
Réservoir à carburant	L	30,5	
CIRCUIT HYDRAULIQUE			
Pompe		Deux pompes à cylindrée variable + deux pompes à engrenages	
Débit de refoulement maxi	L/min	2 x 30,0 21,3 11,3	
Réglage du clapet de décharge	MPa	2 x 20,6 18,1 2,9	
Réservoir d'huile hydraulique (circuit)	L	25 (39)	
LAME			
Largeur x Hauteur		mm 1 500 x 295	
Plages de travail (hauteur/profondeur)		mm 340/355	
FLÈCHE DÉPORTÉE			
Type		Déport pied de flèche	
Angle de déport	Vers la gauche	degrés	47
	Vers la droite	degrés	74

PLAGES DE TRAVAIL



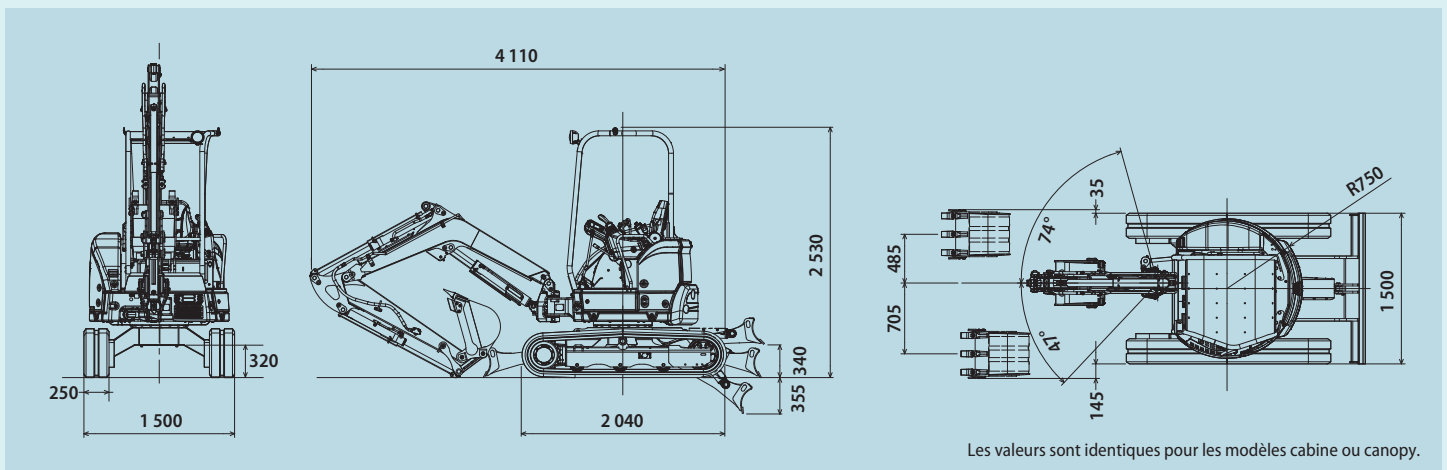
Unité : mm

MODÈLE	SK25SR
a- Portée de fouille maximale	4 520
b- Portée de fouille maximale au niveau du sol	4 400
c- Profondeur de fouille maximale	2 540
d- Hauteur de travail maximale	4 170
e- Hauteur de déversement maximale	2 780
f- Hauteur de déversement minimale	950
g- Profondeur de fouille maximale en paroi verticale	2 240
h- Rayon de rotation minimal	1 950
h- Rayon de rotation mini flèche déportée	1 650
i- Lame (hauteur/profondeur)	340/355

Les valeurs sont identiques pour les modèles cabine ou canopy.

DIMENSIONS GÉNÉRALES

Unité : mm

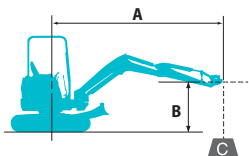


Les valeurs sont identiques pour les modèles cabine ou canopy.

ÉQUIPEMENT EN OPTION

• Chenilles acier • Circuit hydraulique d'attache rapide • Balancier long • Radio (cabine) • Clapets de sécurité • Éclairage LED

CAPACITÉS DE LEVAGE



Nominal par l'avant



Nominal en latéral ou à 360 degrés

A : Portée de l'axe de rotation à la biellette de godet
 B : Hauteur de la biellette de godet au-dessus/au-dessous du sol
 C : Capacités de levage en kilogrammes
 Chenilles caoutchouc Lame de nivelage levée
 Réglage du clapet de décharge : 20,6 MPa

SK25SR		Sans godet		Chenilles : 250 mm						
B	A	2,0 m		2,5 m		3,0 m		À portée maxi		Rayon
3,0 m	kg			*450		*530	*520	*530	*520	3,02 m
2,5 m	kg			*470		*500	*490	*520	390	3,39 m
2,0 m	kg			*550	*550	*530	*520	400	340	3,62 m
1,0 m	kg	1 000	790	700	570	520	430	350	300	3,81 m
Au sol	kg	870	710	620	510	480	420	360	300	3,67 m
-1,0 m	kg	840	690	610	500	470	390	440	370	3,13 m
-1,5 m	kg	890	700	*650	510			580	490	2,61 m

Remarques :

- Ne pas tenter de lever ou de maintenir toute charge supérieure à ces capacités de levage au point de levage spécifié par le rayon et la hauteur. Le poids de tous les accessoires doit être déduit des capacités de levage mentionnées ci-dessus.
- Les capacités de levage supposent que la machine repose sur un sol de niveau, résistant et uniforme. L'utilisateur doit tenir compte des conditions de travail, par exemple sol mou ou irrégulier, inclinaison, charges latérales, arrêt brutal des charges, situations dangereuses, expérience du personnel, etc...
- Le crochet de levage du godet est défini comme point de levage.
- Les capacités de levage ci-dessus sont conformes à la norme ISO 10567. Elles ne dépassent pas 87% de la capacité de levage hydraulique ni 75% de la charge de basculement. Les capacités de levage repérées par un astérisque (*) sont limitées par la capacité hydraulique plutôt que par la charge de basculement.
- L'opérateur doit parfaitement connaître les instructions du manuel d'utilisation et d'entretien avant d'utiliser cette machine. Les règles d'utilisation sûre des équipements doivent être respectées à tout moment.
- Les capacités de levage ne s'appliquent qu'à une machine fabriquée d'origine et équipée normalement par KOBELCO CONSTRUCTION MACHINERY CO., LTD.

Remarque : Ce catalogue peut contenir des accessoires et autres équipements qui ne sont pas disponibles en option dans votre région. Il peut aussi contenir des photos de machines dont les caractéristiques sont différentes de celles qui sont vendues dans votre région. Consultez votre distributeur KOBELCO le plus proche pour lui faire part de vos besoins. Dans le cadre de notre politique d'amélioration permanente, tous les modèles et caractéristiques sont modifiables sans préavis.

Copyright par **KOBELCO CONSTRUCTION MACHINERY CO., LTD.** Le contenu de ce catalogue ne peut en aucun cas être reproduit sans autorisation.

Kobelco Construction Machinery Europe B.V.

Veluwezoom 15
 1327 AE Almere
 Pays-Bas
www.kobelco-europe.com

Pour plus d'information :