

KOBELCO

SK28SR-6E/SK30SR-6E/SK35SR-6E

SK28SR SK30SR SK35SR



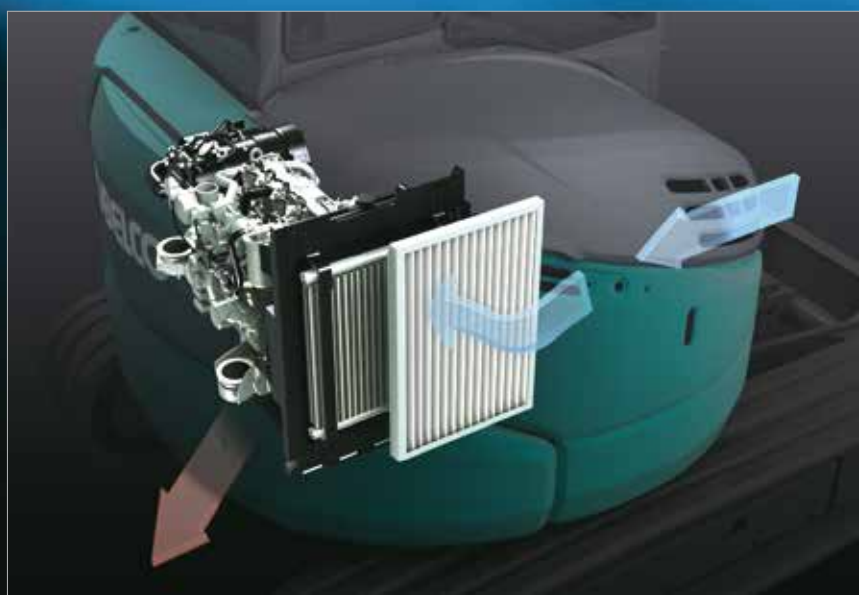
Complies with the EU Stage V
exhaust emission regulation

We Save You Fuel
Achieving a Low-Carbon Society

Performances d'une conventionnelle, agilité d'une rayon court et travail silencieux

DES MINI PELLES COMPACTES ET ROBUSTES

Les nouvelles KOBELCO SK28SR, SK30SR et SK35SR atteignent un niveau de confort jamais atteint, tout en offrant des performances de conventionnelles et une tourelle sans déport arrière. Le nouveau mode d'économie d'énergie permet d'économiser encore plus de carburant, et le système de refroidissement exclusif iNDr de Kobelco assure un fonctionnement silencieux, une protection contre la poussière optimum, et une facilité d'entretien inégalée. Pour plus de confort et de sécurité du chauffeur, la cabine est spacieuse et offre une vue dégagée à 360°. Cette dernière évolution vous garantie ainsi les performances d'une machine conventionnelle, l'agilité d'une vrai rayon court, un travail précis et silencieux, des performances hydrauliques exceptionnelles, et une vaste gamme de fonctions innovantes.





Système de refroidissement iNDr

Système de refroidissement intégré révolutionnaire, anti-poussière et insonorisant

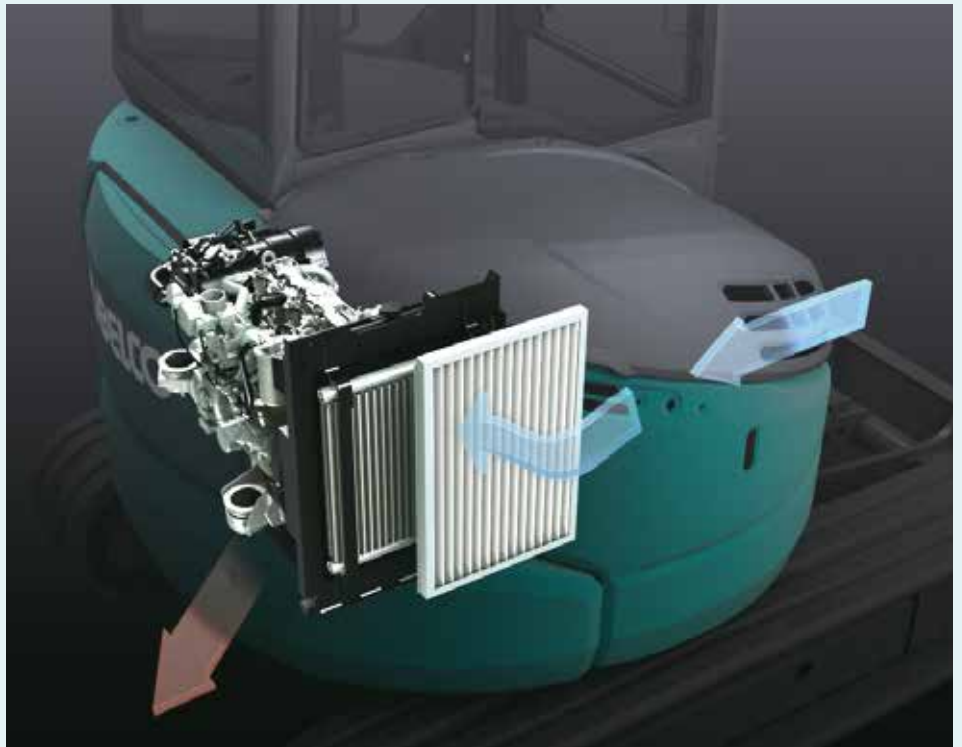


Le compartiment moteur étanche et les chicanes d'évacuation d'air contribuent à la réduction significative des nuisances sonores. Les radiateurs sont protégés de la poussière grâce au filtre anticolmatage facile à nettoyer. L'air frais est aspiré à l'avant-haut de la tourelle, et l'air chaud est extrait à l'arrière. Son fonctionnement est identique au système iNDr de la gamme lourde SR de Kobelco.

Très faible nuisance sonore

Le système exclusif de refroidissement iNDr breveté KOBELCO est insonorisant.

Niveau sonore



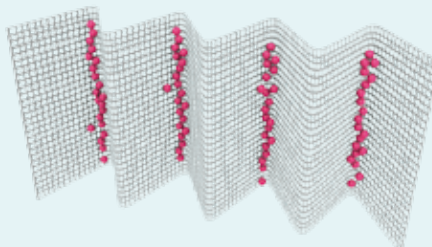
Inspection visuelle et nettoyage rapide

Le filtre iNDr stoppe les poussières de l'air aspiré, protégeant les radiateurs de tout risque de colmatage, et réduisant les interventions de nettoyage fastidieuses. Le filtre iNDr se démonte rapidement et sans outils, pour un entretien simple et efficace.



Filtre iNDr

Le filtre en acier inoxydable est extrêmement efficace contre les poussières grâce à son maillage ondulé de 590 µm qui élimine les particules polluantes de l'aspiration d'air, susceptibles de colmater les radiateurs.



• Son maillage ondulé permet d'éviter le colmatage du filtre iNDR.

Le filtre iNDr stoppe les poussières

L'aspiration d'air est filtrée en amont des radiateurs et des organes du thermique.



PERFORMANCES

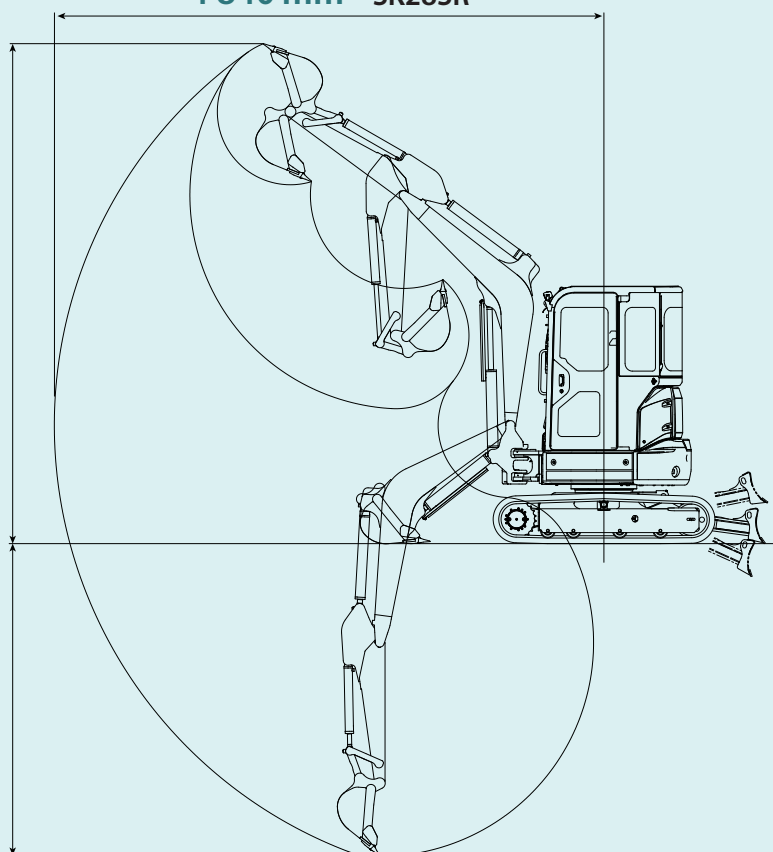
Rayon court et performances d'une conventionnelle

Plage de travail étendue

Une flèche généreuse et un balancier long en option augmentent encore plus la plage de travail.

5 350 mm – SK35SR
5 200 mm – SK30SR
4 840 mm – SK28SR

3 050 (2 970) mm – SK35SR
2 820 (2 800) mm – SK30SR
2 590 mm – SK28SR



Les valeurs entre () correspondent à la version avec canopy.

Rayon court

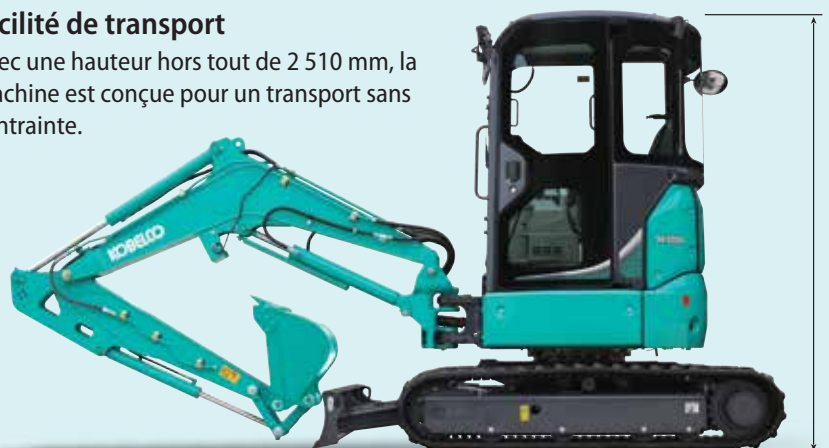
La compacité de la tourelle améliore l'efficacité d'utilisation dans les espaces confinés.

Porte à faux arrière:
0 mm
(Sans rétroviseur)



Facilité de transport

Avec une hauteur hors-tout de 2 510 mm, la machine est conçue pour un transport sans contrainte.



Hauteur hors-tout:
2 510 mm

Circuit hydraulique d'attache rapide (en option)

Le circuit de pilotage d'attache rapide hydraulique est monté d'usine en option.



Rapidité et puissance d'excavation exceptionnelles

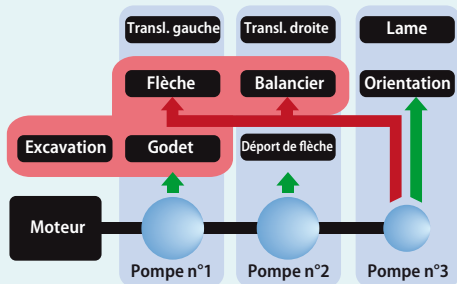
Hautes performances d'excavation

Débit et pression des pompes

Avec un débit hydraulique de 38,4 l/min pour les SK30SR et SK35SR, de 28,8 l/min pour la SK28SR et une pression maxi de 230 bars, la puissance hydraulique est largement au rendez-vous.

Système IFPS (Integrated-Flow Pump System) à 3 pompes

Dès que la machine amorce l'excavation, la puissance supplémentaire apportée par la troisième pompe (qui alimente sinon le circuit d'orientation et de lame) est redirigée vers le circuit de balancier et de flèche pour plus de puissance. Ceci assure un fonctionnement plus rapide et fluide de l'équipement, même sous les charges les plus lourdes.



2 modes de travail

La machine dispose du mode S qui permet de réduire la consommation de 25 % par rapport au mode H.



Ralenti moteur "one touch"

La machine dispose du système de ralenti moteur "one touch". D'une seule pression au manipulateur ou au tableau de bord, vous passez au ralenti, réduisant drastiquement la consommation de carburant quand la machine est au repos.



Commande de ralenti au manipulateur



Interrupteur "one touch" au tableau de bord

Puissance de translation

Couple de translation augmenté

Le couple de translation a été augmenté pour permettre d'effectuer une rotation sur les chenilles en vitesse lente, même quand la lame pousse une lourde charge.

Translation à 2 vitesses automatique

Une fonction de changement de vitesse automatique assure une translation plus fluide et plus efficace sur les chantiers. Quand la grande vitesse est sélectionnée, le système de translation passe automatiquement en vitesse lente dès que la charge ou la pente à monter exige plus de puissance.

Interrupteur de translation

Le levier de translation droit est équipé d'un interrupteur de passage rapide en grande vitesse.



Puissance et efficacité de la lame

Forme de la lame

L'architecture exclusive de la lame Kobelco forme un arc de matériau qui retombe toujours à l'avant. Ceci évite la chute du matériau derrière la lame, et permet d'effectuer le travail en une seule passe.



Levier de lame à commande hydraulique pilotée



Le levier de lame a une commande hydraulique pilotée pour plus de précision.



Facilité d'entretien journalier

Les vérifications à chaque démarrage sont un élément essentiel de la sécurité et de la fiabilité d'exploitation de la machine. Toutes les vérifications avant démarrage peuvent s'effectuer depuis le sol, avec une disposition intuitive et un capot simplifiant l'accès aux composants.

Entretien courant



Tapis de sol deux éléments pour faciliter le lavage



Horamètre



Filtre de climatisation



Tapis de sol cuvette

Les bords relevés en cuvette du tapis de sol retiennent les boues et autres gravillons pour simplifier le nettoyage.



Accès simplifié au système de refroidissement

Filtre iNDR



Réservoir à carburant

Large ouverture du capot moteur



Filtre à carburant principal hautes performances



Préfiltre avec décanteur d'eau intégré



Filtre à air



CONFORT

Environnement de travail ergonomique et confortable

Cabine très spacieuse

La cabine spacieuse profite d'une disposition optimisée des commandes pour une utilisation aussi intuitive que confortable. Les larges surfaces vitrées améliorent significativement la visibilité. La vue vers l'arrière est parfaitement dégagée. Le vaste plancher et la longue course des glissières du siège offrent plus de place pour les jambes du chauffeur.

Facilité d'accès

Une porte à large ouverture et une console de commande gauche basculante avec un levier de sécurité montant très haut, facilite l'entrée et la sortie du chauffeur de la cabine.



Porte coulissante

La porte coulissante sans rail facilite l'accès à la cabine dans des espaces confinés.



Siège inclinable suspendu

Le siège suspendu s'incline pour optimiser la position de travail du chauffeur.



Toit transparent



Manipulateur

Les manipulateurs intègrent des commandes proportionnelles précises et ergonomiques.



Moniteur couleur multifonction (en option)

Les données d'exploitation ainsi que l'ensemble complet des paramètres de la machine sont immédiatement accessibles.



Entretien



Heures de travail

Agréments de conduite de série

Vitre ouvrante à droite

La vitre arrière droite peut être ouverte pour améliorer la ventilation.



Climatisation

Le système de climatisation est en bas à droite du siège pour dégager la vue vers l'arrière.



Ouverture/fermeture du pare-brise

Pare-brise équipé de vérins amortisseurs à gaz pour une ouverture et fermeture aisées tout en souplesse.



Porte-manteau



Éclairage intérieur



Radio FM/AM 2 haut-parleurs avec station mémorisable (en version cabine) Radio compatible Bluetooth



Le système Bluetooth connecte votre smartphone ou votre tablette sans fil!

Prise 12 V

Pour divers usages.



Port USB

Ecoutez votre musique ou branchez votre smartphone.



Sécurité du chauffeur

Structure de cabine et canopy renforcée

La cabine et le canopy à haute résistance sont conformes aux normes ROPS et TOPS niveau 1 pour une sécurité optimum du chauffeur.



Rétroviseurs



Support de gyrophare

Un support est prévu à l'arrière de la cabine pour le montage en option d'un gyrophare.



Marteau de sortie d'urgence



Éclairage de travail
Le phare de travail est fixé sous la flèche pour le protéger des chocs.

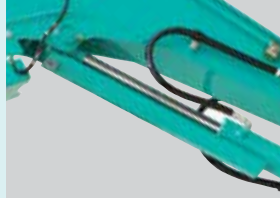


FIABILITÉ

Conception et assemblage de haute qualité

La flèche, le balancier et le déport pied de flèche sont tous de grande section pour plus de résistance au travail.

Protection de vérin de flèche



Bout de flèche moulé



Axe à plaque



Axes à verrouillage

Les axes à boulons verrouillent la flèche sur le balancier et empêchent toute contrainte latérale sur le bout de flèche.



Déport pied de flèche

Déport pied de flèche de grande dimension en fonte épaisse.



Flexibles hydrauliques

Les flexibles hydrauliques sont protégés par la structure du déport pied de flèche.



Lame

Les renforts caissonnés octroient une rigidité de lame incontestable.



Biellettes de godet

Les biellettes de renvoi en fonte sont indéformables.

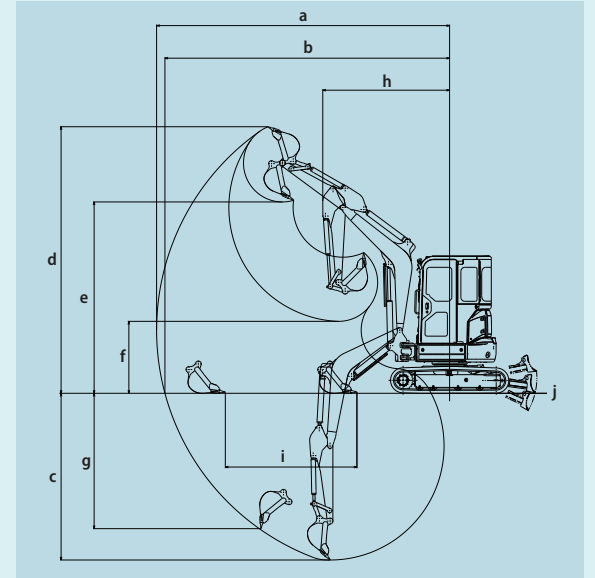
CARACTÉRISTIQUES

MODÈLE		SK28SR	SK30SR	SK35SR
Type		SK28SR-6E	SK30SR-6E	SK35SR-6E
Poids en ordre de marche	Cabine	kg 2 950	3 380	3 770
	Canopy	kg 2 800	3 220	3 630
Capacité du godet		m ³ 0,08	0,09	0,11
Largeur du godet (avec couteau latéral)		mm 500	500	600
Longueur du balancier		mm 1,18	1,32	1,37
Force de cavage du godet		kN 24,7	27,7	27,8
Force de pénétration du balancier		kN 16,6	19,1	22,4
MOTEUR				
Modèle				
Type				
Injection directe, refroidissement à eau, 3 cylindres, 4 temps diesel				
Puissance nominale	(ISO 9249)	kW/ tr/min	17,1/2 400	
	(ISO 14396)	kW/ tr/min	17,8/2 400	
Couple maxi	(ISO 9249)	N-m/ tr/min	77,7/1 440	
	(ISO 14396)	N-m/ tr/min	79,4/1 440	
Cylindrée		L	1,331	
Réservoir à carburant		L	42,0	
CIRCUIT HYDRAULIQUE				
Pompe		Deux pompes à cylindrée variable + une pompe à engrenages		
Débit de refoulement maxi		L/min	2 x 28,8 + 16,1 / 2 x 38,4 + 19,2	
Réglage du clapet de décharge		MPa	23,0	
Réservoir d'huile hydraulique (circuit)		L	20,4 (41,1) / 20,4 (44,8)	
SYSTÈME DE TRANSLATION				
Moteurs de translation		2 x moteurs à piston axial bi-vitesses		
Frein de stationnement		Frein à disque à bain d'huile par moteur		
Vitesse de translation (haute/basse)		km/h	3,8/2,1 / 4,4/2,5	
Pente franchissable		% (degrés)	58 (30)	
Force de traction à l'attelage	Cabine	kN	34,8 / 38,3 / 38,1	
	Canopy	kN	34,9 / 38,4 / 38,2	
CHENILLE				
Chenilles		Caoutchouc		
Largeur de tuile		mm	300	
Pression au sol	Cabine	kPa	26,3 / 30,1 / 33,5	
	Canopy	kPa	24,9 / 28,7 / 32,2	
LAME				
Largeur x Hauteur		mm	1 550 x 345 / 1 550 x 345 / 1 700 x 345	
SYSTÈME D'ORIENTATION				
Moteur d'orientation		Moteur à pistons axiaux		
Frein de stationnement		Frein à disque à bain d'huile, commande hydraulique automatique		
Vitesse de rotation		tr/min	8,4	

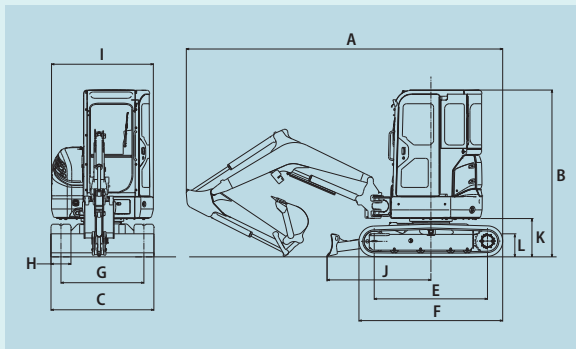
PLAGES DE TRAVAIL

Unité: mm

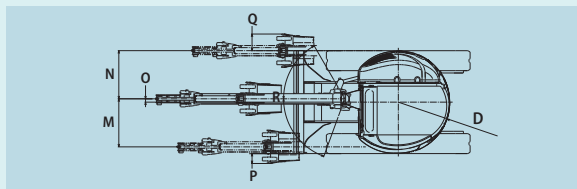
MODÈLE	SK28SR	SK30SR	SK35SR		
		Cabine	Canopy	Cabine	Canopy
Longueur du balancier	1,18 m	1,32 m		1,37 m	
a- Portée de fouille maximale	4 840	5 200		5 350	
b- Portée de fouille maximale au niveau du sol	4 680	5 040		5 200	
c- Profondeur de fouille maximale	2 590	2 820	2 800	3 050	2 970
d- Hauteur de travail maximale	4 480	4 800	5 050	4 870	5 040
e- Hauteur de déversement maximale	3 090	3 420	3 640	3 490	3 650
f- Hauteur de déversement minimale	1 290	1 300	1 430	1 310	1 400
g- Profondeur de fouille maximale en paroi verticale	2 270	2 370		2 470	
h- Rayon de rotation mini flèche déportée	2 190	2 300	2 190	2 320	2 150
	1 900	1 910	1 890	1 930	1 880
i- Course de nivelage au niveau du sol	1 910	2 230		2 400	
j- Lame (hauteur/profondeur)	450/370	470/400		470/400	



DIMENSIONS GÉNÉRALES



MODÈLE	SK28SR	SK30SR	SK35SR
A Longueur hors-tout	4 510	4 730	4 820
B Hauteur hors-tout	2 510	2 510	2 510
C Largeur hors-tout	1 550	1 550	1 700
D Rayon de rotation arrière	775	775	850
E Longueur de chenille au sol	1 700	1 700	1 700
F Longueur du train de chenilles	2 160	2 160	2 160
G Voie	1 250	1 250	1 400
H Largeur de tuile	300	300	300
I Largeur hors-tout de la tourelle	1 530	1 530	1 530
J Distance du sommet de la lame au centre de la tourelle	1 500	1 560	1 560
K Garde au sol sous tourelle	570	570	570
L Garde au sol minimale	300	300	300



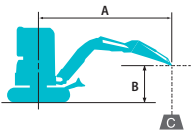
MODÈLE	SK28SR	SK30SR	SK35SR
M Déplacement du déport (gauche)	680	720	720
N Déplacement du déport (droite)	675	725	725
O Déplacement du déport entre le centre de la flèche et le centre de la machine	50	50	50
P Volume d'excavation à l'extérieur du sabot (gauche)	100	150	120
Q Volume d'excavation à l'extérieur du sabot (droit)	200	250	225
R Angle de déport (gauche/droite)	60°/55°	70°/60°	70°/60°

ÉQUIPEMENT EN OPTION

• Circuits hydrauliques petit débit et/ou grand débit (*)	• Contrepoids additionnel (250 kg) + 90 mm de rayon arrière	• Protection vérins balancier & godet
• Moniteur couleur multifonction	• Kit de manutention (Clapets de sécurité sur flèche et balancier)	• Protection de cabine
• Balancier long (+300 mm)	• Éclairage supplémentaire pour canopy	• Protection FOPS
• Chenilles acier	• Alarme de translation	• Circuit hydraulique d'attache rapide
• Patins caoutchouc boulonnés sur tuiles acier	• Rétroviseurs	

*Commandes proportionnelles aux manipulateurs

CAPACITÉS DE LEVAGE



Nominal par l'avant

Nominal en latéral ou à 360 degrés

A : Portée de l'axe de rotation à la biellette de godet
 B : Hauteur de la biellette de godet au-dessus/au-dessous du sol
 C : Capacités de levage en kilogrammes
 Sans godet Lame de nivelage levée
 Réglage du clapet de décharge : 23,0 MPa

SK28SR Cabine	A	Balancier standard		Sans godet		Contrepoids standard		Chenilles : 300 mm		Rayon
		1,0 m	2,0 m	3,0 m	4,0 m	À portée maxi	À portée maxi			
3,0 m	kg			*620	520			500	390	3,51 m
2,0 m	kg		*1 140	970	640	500	390	310	390	4,00 m
1,0 m	kg				590	460	380	300	360	4,12 m
Niveau du sol	kg		1 110	810	570	440			380	3,92 m
-1,0 m	kg	*2 070	*2 070	1 130	830	570	440		490	3,32 m

SK28SR Cabine	A	Balancier long		Sans godet		Contrepoids standard		Chenilles : 300 mm		Rayon
		1,0 m	2,0 m	3,0 m	4,0 m	À portée maxi	À portée maxi			
3,0 m	kg							420	330	3,85 m
2,0 m	kg				640	500	390	300	340	4,29 m
1,0 m	kg				590	450	370	290	320	4,40 m
Niveau du sol	kg		1 060	770	550	420	360	270	330	4,22 m
-1,0 m	kg	*1 650	*1 650	1 070	770	540	410		400	3,68 m
-2,0 m	kg		1 130	830					780	2,47 m

SK30SR Cabine	A	Balancier standard		Sans godet		Contrepoids standard		Chenilles : 300 mm		Rayon
		1,0 m	2,0 m	3,0 m	4,0 m	À portée maxi	À portée maxi			
4,0 m	kg					800	640		760	3,08 m
3,0 m	kg								500	3,97 m
2,0 m	kg				770	600	480	380	410	4,38 m
1,0 m	kg				710	550	460	360	390	4,48 m
Niveau du sol	kg		1 300	950	680	520	450	350	410	4,29 m
-1,0 m	kg	*2 050	*2 050	1 320	960	680	520		490	3,77 m
-2,0 m	kg			*970	*970				*650	2,60 m

SK30SR Cabine	A	Balancier long		Sans godet		Contrepoids standard		Chenilles : 300 mm		Rayon	
		1,0 m	2,0 m	3,0 m	4,0 m	À portée maxi	À portée maxi				
4,0 m	kg								610	490	3,52 m
3,0 m	kg								500	430	4,30 m
2,0 m	kg				780	610	480	380	370	290	4,68 m
1,0 m	kg				710	550	460	360	350	270	4,77 m
Niveau du sol	kg		1 280	930	670	510	440	340	360	280	4,60 m
-1,0 m	kg	*1 660	*1 660	1 290	940	660	500	440	420	330	4,12 m
-2,0 m	kg		1 340	980	690	530			640	500	3,14 m

SK35SR Cabine	A	Balancier standard		Sans godet		Contrepoids standard		Chenilles : 300 mm		Rayon	
		1,0 m	2,0 m	3,0 m	4,0 m	À portée maxi	À portée maxi				
4,0 m	kg								*730	*730	3,32 m
3,0 m	kg								610	570	4,15 m
2,0 m	kg				900	860	590	550	480	450	4,54 m
1,0 m	kg				860	790	570	530	460	430	4,63 m
Niveau du sol	kg		1 590	1 420	830	760	550	510	480	440	4,45 m
-1,0 m	kg	*2 290	*2 290	1 610	1 440	830	760		560	520	3,95 m
-2,0 m	kg		*1 330	*1 330					*770	*770	2,90 m

SK35SR Cabine	A	Balancier long		Sans godet		Contrepoids standard		Chenilles : 300 mm		Rayon	
		1,0 m	2,0 m	3,0 m	4,0 m	À portée maxi	À portée maxi				
4,0 m	kg								*640	630	3,74 m
3,0 m	kg								590	570	4,47 m
2,0 m	kg				*770	*770	590	550	430	410	4,83 m
1,0 m	kg				870	800	570	530	410	390	4,92 m
Niveau du sol	kg		1 570	1 400	820	760	540	510	420	400	4,75 m
-1,0 m	kg	*1 870	*1 870	1 580	1 410	810	750	540	500	490	4,29 m
-2,0 m	kg	*3 080	*3 080	1 620	1 450	840	770		700	650	3,39 m

SK28SR Canopy	A	Balancier standard		Sans godet		Contrepoids standard		Chenilles : 300 mm		Rayon	
		1,0 m	2,0 m	3,0 m	4,0 m	À portée maxi	À portée maxi				
3,0 m	kg					*620	490		460	370	3,51 m
2,0 m	kg		*1 140	920	590	470	360	290	360	290	4,00 m
1,0 m	kg				550	430	350	280	330	260	4,12 m
Niveau du sol	kg		1 030	760	530	410			350	280	3,92 m
-1,0 m	kg	*2 070	*2 070	1 050	780	530	410		460	360	3,32 m

SK28SR Canopy	A	Balancier long		Sans godet		Contrepoids standard		Chenilles : 300 mm		Rayon		
		1,0 m	2,0 m	3,0 m	4,0 m	À portée maxi	À portée maxi					
3,0 m	kg								400	310	3,85 m	
2,0 m	kg				600	470	360	280	320	250	4,29 m	
1,0 m	kg				540	420	340	270	290	230	4,40 m	
Niveau du sol	kg			980	710	510	390	330	250	300	230	4,22 m
-1,0 m	kg	*1 650	*1 650	990	720	500	380		370	290	3,68 m	
-2,0 m	kg			1 050	770				730	550	2,47 m	

SK30SR Canopy	A	Balancier standard		Sans godet		Contrepoids standard		Chenilles : 300 mm		Rayon	
		1,0 m	2,0 m	3,0 m	4,0 m	À portée maxi	À portée maxi				
4,0 m	kg					760	610		730	580	3,08 m
3,0 m	kg								470	370	3,97 m
2,0 m	kg				730	570	460	360	390	310	4,38 m
1,0 m	kg				670	520	430	340	360	290	4,48 m
Niveau du sol	kg		1 230	890	640	490	420	330	380	300	4,29 m
-1,0 m	kg	*2 050	*2 050	1 250	910	640	490		460	360	3,77 m
-2,0 m	kg			*970	*970				*650	*650	2,60 m

SK30SR Canopy	A	Balancier long		Sans godet		Contrepoids standard		Chenilles : 300 mm		Rayon	
		1,0 m	2,0 m	3,0 m	4,0 m	À portée maxi	À portée maxi				
4,0 m	kg								580	460	3,52 m
3,0 m	kg								470	380	4,10 m
2,0 m	kg				740	580	460	360	350	270	4,68 m
1,0 m	kg				670	520	430	340	330	250	4,77 m
Niveau du sol	kg		1 210	880	630	480	410	320	340	260	4,60 m
-1,0 m	kg	*1 660	*1 660	1 220	890	620	470	410	400	310	4,12 m
-2,0 m	kg			1 270	930	650	500		610	470	3,14 m

SK35SR Canopy	A	Balancier standard		Sans godet		Contrepoids standard		Chenilles : 300 mm		Rayon	
		1,0 m	2,0 m	3,0 m	4,0 m	À portée maxi	À portée maxi				
4,0 m	kg								*730	*730	3,32 m
3,0 m	kg								580	540	4,15 m
2,0 m	kg				890	820	560	530	460	430	4,54 m
1,0 m	kg				820	760	540	510	430	410	4,63 m
Niveau du sol	kg		1 510	1 360	790	730	520	490	450	420	4,45 m
-1,0 m	kg	*2 290	*2 290	1 530	1 370	790	730		540	500	3,95 m
-2,0 m	kg			*1 330	*1 330				*770	*770	2,90 m

SK35SR Canopy	A	Balancier long		Sans godet		Contrepoids standard		Chenilles : 300 mm		Rayon	
		1,0 m	2,0 m	3,0 m	4,0 m	À portée maxi	À portée maxi				
4,0 m	kg								630	600	3,74 m
3,0 m	kg								590	550	4,40 m
2,0 m	kg				*770	*770	570	530	400	380	4,83 m
1,0 m	kg				830	770	540	500	380	360	4,92 m
Niveau du sol	kg		1 490	1 340	780	720	520	480	390	370	4,75 m
-1,0 m	kg	*1 870	*1 870	1 500	1 350	750	710	510	480	450	4,29 m
-2,0 m	kg	*3 080	*3 080	1 550	1 390	800	740		650	610	3,39 m

Remarques :

- Ne pas tenter de lever ou de maintenir toute charge supérieure à ces capacités de levage au point de levage spécifié par le rayon et la hauteur. Le poids de tous les accessoires doit être déduit des capacités de levage mentionnées ci-dessus.
- Les capacités de levage supposent que la machine repose sur un sol de niveau, résistant et uniforme. L'utilisateur doit tenir compte des conditions de travail, par exemple sol mou ou irrégulier, inclinaison, charges latérales, arrêt brutal des charges, situations dangereuses, expérience du personnel, etc...
- Le crochet de levage du godet est défini comme point de levage.

Remarque : Ce catalogue peut contenir des accessoires et autres équipements qui ne sont pas disponibles en option dans votre région. Il peut aussi contenir des photos de machines dont les caractéristiques sont différentes de celles qui sont vendues dans votre région. Consultez votre distributeur KOBELCO le plus proche pour lui faire part de vos besoins. Dans le cadre de notre politique d'amélioration permanente, tous les modèles et caractéristiques sont modifiables sans préavis.

Copyright par **KOBELCO CONSTRUCTION MACHINERY CO., LTD.** Le contenu de ce catalogue ne peut en aucun cas être reproduit sans autorisation.

Kobelco Construction Machinery Europe B.V.

Veluwezoom 15
 1327 AE Almere
 Pays-Bas
www.kobelco-europe.com

Pour plus d'information: