

Highway Class

SUPER 1900-3i

FINISSEUR SUR CHENILLES



Largeur de pose maximum 11 m
Rendement de pose maximum 900 t/h
Largeur de transport 2,55 m

PREMIUM LINE

 www.voegele.info



Puissant, efficace et économe



Le finisseur sur chenilles SUPER 1900-3i appartient à la génération ultramoderne « Tiret 3 » de VÖGELE. Sa conception unique, son confort d'utilisation ergonomique et ses hautes performances à faible consommation en sont les caractéristiques principales.

Le développement de ce finisseur de routes a été tout particulièrement axé sur les aspects écologiques, économiques et ergonomiques. L'équipement « VÖGELE EcoPlus », par exemple, permet une réduction significative de la consommation de carburant et des émissions sonores.

Le système de conduite ErgoPlus 3 de VÖGELE a été complété par une multitude d'avantages supplémentaires, aussi bien ergonomiques que fonctionnels, afin de l'adapter à la génération de finisseurs « Tiret 3 ». Ainsi, le pupitre de commande

du conducteur est désormais équipé d'un très grand écran couleur offrant une excellente lisibilité même dans de mauvaises conditions de luminosité.

Les fonctions « AutoSet Plus » et « PaveDock Assistant » viennent en outre faciliter la tâche du conducteur du SUPER 1900-3i.

Le SUPER 1900-3i est un finisseur extrêmement puissant qui se prête parfaitement à un large éventail d'applications pour des largeurs de travail allant jusqu'à 11 m.

Les points forts du SUPER 1900-3i



Finisseur sur chenilles de la Highway Class couvrant un vaste champ d'applications pour des largeurs de pose jusqu'à 11 m

Entraînement puissant et économique même à pleine charge et dans toutes les zones climatiques

Équipement de réduction des émissions « VÖGELE EcoPlus » pour une réduction significative de la consommation de carburant et des émissions sonores

Alimentation optimale grâce à la grande trémie réceptrice, aux rouleaux-pousseurs à amortisseurs « PaveDock » et au système de communication « PaveDock Assistant »

Système de conduite ErgoPlus 3 avec de nombreuses fonctions automatiques et confortables

Compatibilité avec toutes les tables de pose à technologie à haut pouvoir de compactage

Efficacité, puissance, faible consommation



La force motrice de ce finisseur Highway Class découle de son puissant moteur diesel six cylindres de 145 kW.

La gestion intelligente du moteur avec mode ÉCO ainsi que l'équipement de réduction des émissions « VÖGELE EcoPlus » assurent une faible consommation de carburant et un fonctionnement extrêmement silencieux.

Selon la devise « des moyens minimum pour un résultat maximum », tous les composants de l'entraînement, y compris l'alternateur triphasé, sont directement alimentés par le carter d'entraînement des pompes pour une efficacité maximum.

Les trains de chenilles à puissance de traction élevée convertissent efficacement l'énergie d'entraînement en force d'avance.

Une technique d'entraînement porteuse d'avenir

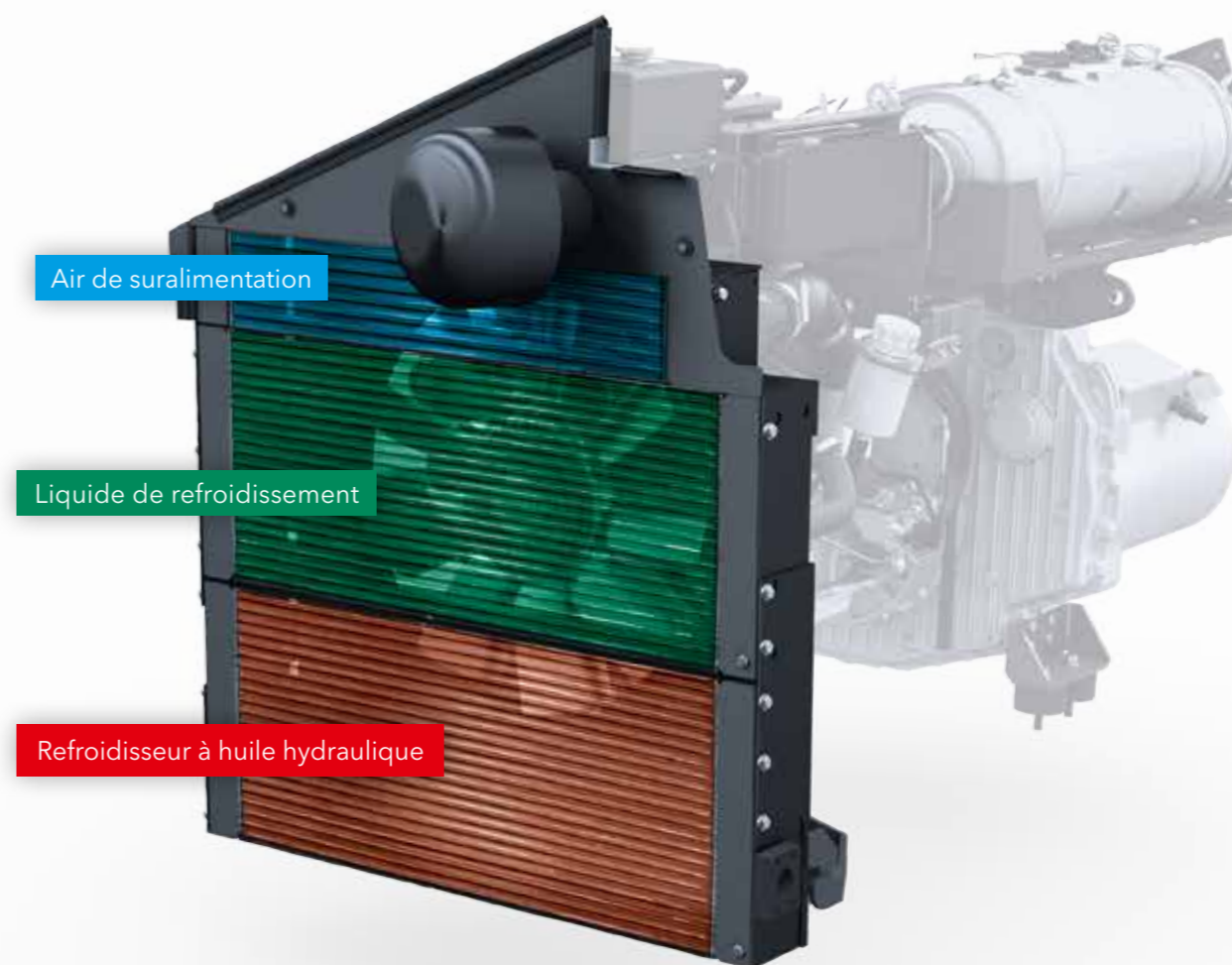
Trois principaux composants forment le groupe d'entraînement du SUPER 1900-3i : un moteur diesel moderne refroidi par liquide, un carter d'entraînement des pompes directement fixé par bride au moteur et le refroidisseur à plusieurs circuits largement dimensionné.

La force motrice de ce concentré de puissance VÖGELE découle de son puissant moteur diesel. Ce moteur six cylindres fournit 145 kW à 2 000 tr/min. Mais le mode ÉCO, plus économe en carburant, se trouve être suffisant pour un grand nombre d'applications puisqu'il fournit encore au SUPER 1900-3i une confortable puissance de 140 kW. À seulement 1 700 tr/min, la machine est en outre particulièrement silencieuse.

Un refroidisseur à plusieurs circuits largement dimensionné permet au groupe d'entraînement de toujours pouvoir déployer toute sa puissance.

La circulation d'air innovante combinée à un ventilateur à régime régulé permet de constamment maintenir les températures dans la plage idéale, ce qui contribue pour une part essentielle à la longévité du moteur diesel et de l'huile hydraulique. Un avantage supplémentaire est que la machine peut être mise en œuvre dans toutes les zones climatiques du globe.

Tous les consommateurs hydrauliques sont directement alimentés en huile hydraulique par le carter d'entraînement des pompes. Regroupées au même endroit, les pompes et les soupapes sont très facilement accessibles afin de faciliter les travaux de maintenance. Le puissant alternateur pour la chauffe de la table est lui aussi fixé directement par bride au carter d'entraînement des pompes. Grâce à son système intégré de refroidissement par huile, il ne nécessite aucune maintenance et est très silencieux.



Le refroidisseur à plusieurs circuits largement dimensionné se divise en trois parties. C'est lui qui maintient le liquide de refroidissement du moteur, l'air de suralimentation et l'huile hydraulique à température optimale.



Le groupe d'entraînement du SUPER 1900-3i, équipé d'un filtre à particules diesel (FAP), d'un catalyseur d'oxydation diesel (COD) et de la technologie de réduction catalytique sélective (RCS) pour le traitement des gaz d'échappement, est conforme aux strictes exigences des normes d'émissions européenne Stage V et américaine EPA Tier 4f.

- » **Le moteur diesel à 6 cylindres** puissant et économe avec mode ÉCO.
- » **Le mode ÉCO** à 1 700 tr/min est suffisant pour de nombreuses applications. Il réduit les coûts d'exploitation et permet un fonctionnement silencieux.

- » **Doté d'un ingénieux système** de retraitement des gaz d'échappement, ce moteur est conforme aux strictes exigences des normes d'émissions européenne Stage V et américaine EPA Tier 4f.

- » **Le puissant alternateur refroidi par huile** et à entraînement direct assure la chauffe rapide et uniforme de la table de pose. Sur les finisseurs de la génération « Tirt 3 », l'entraînement de l'alternateur est directement couplé au carter d'entraînement des pompes et ne nécessite donc aucun entretien.

« VÖGELE EcoPlus » : moins, c'est plus

Nos finisseurs sont conformes aux directives applicables sur les émissions, mais nous sommes loin de nous en contenter. Ainsi, nos machines de la génération « Tirt 3 » se distinguent par des innovations techniques respectueuses de l'environnement qui permettent de réduire à la fois la consommation, les émissions et les coûts.

Parmi ces innovations figure l'équipement de réduction des émissions « VÖGELE EcoPlus ». Selon l'application et l'utilisation du finisseur, « VÖGELE EcoPlus » permet de réaliser jusqu'à 25 % d'économie de carburant, soit une

économie considérable qui est profitable non seulement à l'entreprise sur un plan financier, mais également à l'environnement. Car chaque litre de carburant économisé contribue à réduire les émissions de dioxyde de carbone (CO₂).



25 % D'ÉCONOMIE DE CARBURANT



25 % D'ÉMISSIONS DE CO₂ EN MOINS



RÉDUCTION DES ÉMISSIONS SONORES

Les innovations techniques

01



Le carter d'entraînement à pompes hydrauliques débrayables

À l'arrêt du finisseur, toutes les pompes hydrauliques pour « avancer », « convoyer » et « compacter » sont automatiquement désactivées. Conséquence : une consommation moindre de carburant.



02

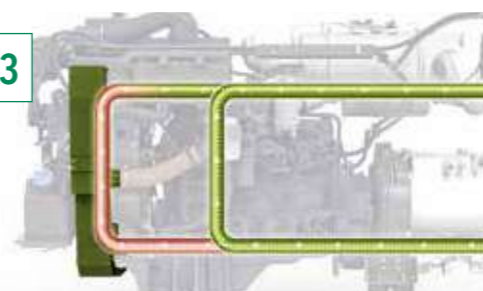


Entraînement du dameur à consommation d'énergie optimisée

L'entraînement du dameur est alimenté par une pompe à cylindrée variable qui fournit toujours la quantité exacte d'huile requise en fonction du régime du dameur. Ni plus ni moins.



03



Circuit régulé pour la température de l'huile hydraulique

La dérivation permet à l'huile hydraulique d'atteindre très vite sa température de service optimale. Cela permet de travailler avec le finisseur avec rapidité tout en économisant du carburant.



04



Ventilateur de refroidissement à vitesse variable

Le régime du ventilateur de refroidissement à vitesse variable s'adapte automatiquement à la charge du moteur et à la température extérieure. Ce type d'entraînement est peu énergivore et réduit les émissions sonores.



Une conversion efficace de la puissance d'entraînement

Les entraînements hydrauliques individuels de haute qualité sont les composants essentiels du concept d'entraînement VÖGELE. Ils permettent à nos finisseurs de fonctionner avec un niveau élevé de performance et de rentabilité.

Directement intégrés dans les barbotins, ces entraînements convertissent la puissance d'entraînement en vitesse de travail sans aucune déperdition.



» **Les systèmes hydrauliques** de l'entraînement de translation, des systèmes de convoyement et de répartition du matériau ainsi que ceux des groupes de compactage fonctionnent en circuits fermés indépendants et atteignent ainsi une efficacité optimale.

» **Grâce à sa grande surface de contact** au sol, le long train de chenilles garantit une traction maximum. L'avance reste ainsi constante, même sur les terrains difficiles.

» **Les entraînements individuels** à régulation électronique dans chaque train de chenilles garantissent une trajectoire rectiligne constante et une grande précision en virage.

» **Les robustes déflecteurs des chenilles** enlèvent en toute fiabilité d'éventuels obstacles présents sur la trajectoire. Avec l'option « AutoSet Plus », les déflecteurs peuvent être même relevés et abaissés par commande hydraulique.



Une qualité de pose optimale grâce à une parfaite gestion du matériau



La continuité du flux de matériau est un critère essentiel pour une pose sans interruptions et d'excellente qualité. C'est pourquoi, dès la conception de nos finisseurs, nous apportons une attention toute particulière à la gestion professionnelle du matériau.

Lors du développement de nos machines, nous mettons toujours la priorité sur la simplicité d'utilisation et une clarté optimale au profit de l'équipe de pose.

Avec « PaveDock Assistant », VÖGELE propose une solution innovante permettant de standardiser et de faciliter le processus de communication entre les conducteurs du finisseur et du camion lors du processus d'alimentation.

La grande trémie réceptrice

À l'instar de tous les finisseurs VÖGELE, le SUPER 1900-3i peut être alimenté de façon propre, sûre et rapide.

Le clapet de recentrage de la trémie à commande hydraulique (en option) garantit que toute la quantité d'enrobé est prise en compte lors du convoiement du matériau.

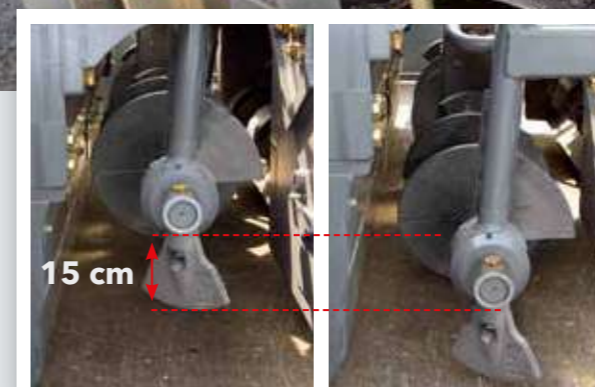


- » **La grande trémie réceptrice** d'une capacité de 14 tonnes permet de toujours fournir suffisamment d'enrobé pour la pose, même quand l'alimentation s'avère difficile, par exemple lors du passage sous un pont.
- » **Alimentation facile** grâce à la faible hauteur de déchargement, la grande ouverture des parois de la trémie, ainsi qu'aux robustes bavettes en caoutchouc montées à l'avant.
- » **Grâce aux rouleaux-pousseurs particulièrement larges** à suspension oscillante, l'alimentation par les camions d'enrobé se déroule en tout confort et sans à-coups, même dans les virages.
- » **Afin de s'adapter** à différents camions d'enrobé, les rouleaux-pousseurs à suspension oscillante sont déplaçables de 75 ou 150 mm vers l'avant.

Une répartition précise du matériau sur toute la largeur de travail

La hauteur de la vis de répartition du SUPER 1900-3i peut être ajustée par commande hydraulique en continu jusqu'à 15 cm, même

en cours de pose, ce qui permet une adaptation simple et rapide aux différentes épaisseurs de pose sur toute la largeur de travail.



Les vis de répartition – y compris les puits à chaînes, et les tôles du couloir de vis – sont réglables en hauteur par commande hydraulique jusqu'à 15 cm sur toute la largeur de pose. Ce réglage permet d'optimiser la répartition du matériau, même lors de la pose de couches minces ou en cas d'épaisseur de pose variable sur un même tronçon de chantier.

- » **Les entraînements hydrauliques individuels** puissants du convoyeur et des vis de répartition permettent de grands rendements allant jusqu'à 900 tonnes par heure.
- » **Les vis de répartition** aux ailes de très grand diamètre (400 mm) garantissent une réserve de matériau optimale devant la table, même en cas d'importantes quantités à poser.
- » **Le réglage hydraulique en hauteur de la vis de répartition**, y compris les puits à chaînes et les tôles du couloir de vis, permet de repositionner le finisseur sur un autre tronçon de chantier sans travaux de transformation coûteux en temps et en argent.

Une alimentation sûre et sans à-coups grâce à « **PaveDock** » et « **PaveDock Assistant** »

Une **alimentation ininterrompue** est l'une des clés pour un résultat de pose présentant une parfaite planéité et une qualité haut de gamme. C'est là qu'intervient la fonction « **PaveDock Assistant** » qui prend en charge la communication entre le conducteur du finisseur et le conducteur du camion.

Au cœur de ce système de communication se trouvent la signalisation lumineuse montée sur le toit du finisseur, à gauche et à droite, ainsi que les éléments de commande correspondants intégrés au pupitre de commande ErgoPlus 3 du conducteur.



« **PaveDock** » **garantit une qualité de pose** encore meilleure. Les rouleaux-pousseurs amortissent efficacement les chocs des camions d'enrobé accostant le finisseur, ces chocs n'étant ainsi pas transmis au finisseur.

Les deux systèmes se combinent pour assurer une sécurité maximum lors du transfert d'enrobé : un capteur situé au niveau des rouleaux-pousseurs à amortisseurs détecte le moment où un camion accoste le finisseur et transmet l'information directement à la signalisation lumineuse « **PaveDock Assistant** ». Le conducteur du camion peut donc réagir immédiatement et contribue ainsi à une alimentation sans interruptions ni à-coups.



Système de ventilation pour aspirer les vapeurs de bitume

Le **système de ventilation** redirige les vapeurs et aérosols dégagés par l'asphalte chaud, ce qui réduit considérablement l'exposition des conducteurs de finisseurs et des régleurs. Le système de ventilation VÖGELE est testé selon les directives de l'institut national américain

pour la sécurité et la santé au travail (NIOSH) lors d'un essai au gaz traceur. Selon cet essai en laboratoire, au moins 80 % du gaz traceur est aspiré par le système de ventilation.



PRINCIPE DE FONCTIONNEMENT : 1) Le système de ventilation récupère les vapeurs par des canaux d'aspiration et les dirige hors de la zone où se trouve l'équipe d'opérateurs. L'aspiration a lieu directement au-dessus du point de déversement du convoyeur à bande. 2) L'effet d'aspiration est assuré par un ventilateur centrifuge spécialement conçu pour ce système et placé à l'intérieur de la machine. 3) Les aérosols et vapeurs aspirés sont ensuite dirigés par un conduit d'évacuation situé derrière le poste de conduite vers le toit du finisseur où ils sont mélangés à l'air frais et évacués.

» **Aucune perte de visibilité :** le système a été conçu avec les machines et s'intègre parfaitement à leur design.

» **Pas de bruit supplémentaire :** le ventilateur a pu être installé à l'intérieur de la machine.

» **Pas de démontage :** le conduit d'évacuation se replie avec le toit pour le transport.

Des processus automatisés avec « AutoSet Plus »

« AutoSet Plus » nous permet d'accroître encore l'efficacité, le confort et la qualité des processus décisifs sur le chantier. « AutoSet Plus » dispose de deux fonctions automatiques pratiques.

D'une part, la fonction de repositionnement et de transport, qui facilite la reprise des travaux lors du passage d'un tronçon de chantier à l'autre, ou après le transport du finisseur. Une simple pression sur la touche d'exécution

permet de préparer le finisseur pour le transport ou encore pour un repositionnement sur le chantier, rapidement et en toute sécurité. Il suffit ensuite de appuyer sur la touche pour remettre le finisseur dans la position de travail précédemment mémorisée.

D'autre part, la fonction de programmes de pose, qui permet au personnel opérateur de sauvegarder les paramètres de pose prédéfinis et de les mémoriser dans le menu sous la forme

d'un programme de pose. Celui-ci pourra à tout moment être réactivé et réutilisé en cas de besoin.

Ainsi, avec ces deux fonctions confort « AutoSet Plus », les opérations de routine sont automatisées, les processus sont accélérés et mieux contrôlés, ce qui assure un déroulement rapide et sûr des travaux.



1 // « AutoSet Plus » : fonction de repositionnement

Repositionnement rapide et sûr du finisseur sur le chantier.

Aucun réglage perdu entre la pose et le repositionnement.

Pas de détérioration de la vis de répartition ni des déflecteurs des chenilles.

2 // « AutoSet Plus » : programmes de pose

Réglage automatique du finisseur.

Sauvegarde de tous les paramètres de pose significatifs.

Sélection de programmes de pose mémorisés.

Qualité reproductible.



Fonction de repositionnement « AutoSet Plus »

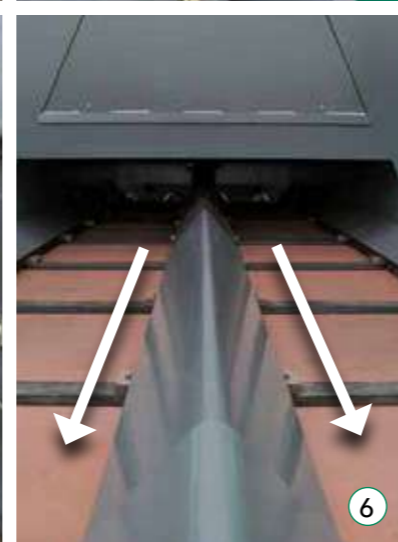
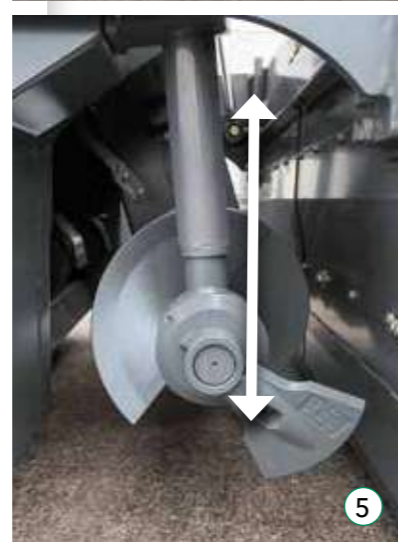
« AutoSet Plus » est une fonction particulièrement utile en cas de repositionnement fréquent du finisseur sur le chantier.

Une simple pression sur la touche d'exécution permet d'amener la vis de répartition, le clapet de recentrage hydraulique de la trémie et les déflecteurs des chenilles en position supérieure. La table de pose et les vérins de nivellement sont mis en position de transport. En outre, la table est verrouillée hydrauliquement en position de transport. Le sens des convoyeurs s'inverse pour une courte durée afin d'éviter toute chute d'enrobé pendant le déplacement.

Une fois le finisseur repositionné, il suffit ensuite de appuyer sur la touche d'exécution pour tout remettre dans la position de travail précédemment mémorisée.

Ainsi, aucun réglage ne se perd entre la pose et le repositionnement ou le transport. Cette fonction permet en outre de prévenir efficacement tout risque de détérioration de la machine.

1. Une simple pression sur la touche d'exécution permet de lancer la fonction de repositionnement « AutoSet Plus ».
2. Relever/abaisser la table.
3. Verrouiller/déverrouiller la table.
4. Vérins de nivellement en position de transport/dernière valeur réglée.
5. Relever/abaisser la vis de répartition.
6. Inversion du sens de marche des convoyeurs pour une courte durée.
7. Relever/abaisser les déflecteurs des trains de chenilles.
8. Relever le clapet de recentrage de la trémie.



Programmes de pose « AutoSet Plus »



La fonction automatique de programmes de pose permet au personnel opérateur de créer des programmes de pose définis. Il est ainsi possible de mémoriser tous les principaux paramètres de pose d'une couche déterminée, par exemple une couche de base en béton bitumineux de 18 cm d'épaisseur.

À l'écran de son pupitre de commande, le conducteur enregistre dans le programme les valeurs des réglages concernant les groupes de compactage (régime du dameur et du vibreur, force des lames de pression), la hauteur de la vis de répartition, la position des vérins de nivellement, le réglage du soutènement de la table et la vitesse de pose.

Il saisit également le profil à deux dévers prédéfini ainsi que la température de la table. Il complète ces informations par des données supplémentaires relatives à l'enrobé utilisé, à l'épaisseur de pose et à la largeur de pose.

Les programmes de pose mémorisés peuvent être sélectionnés et utilisés à tout moment depuis le menu. Cette fonction permet de toujours travailler exactement avec les mêmes réglages, et donc d'obtenir une qualité de pose constante.

Le système de conduite ErgoPlus 3

Même la meilleure machine équipée de la technologie la plus moderne ne peut faire jouer au mieux ses atouts que si elle est d'une utilisation simple et la plus intuitive possible tout en offrant au conducteur un poste de travail ergonomique et sûr. C'est pourquoi le système de conduite ErgoPlus 3 met l'individu au centre de ses préoccupations. Ainsi, les utilisateurs des finisseurs VÖGELE ont toujours une parfaite maîtrise de la machine et du chantier.

Dans les pages qui suivent, nous vous présentons quelques exemples des nombreuses fonctions du système de conduite ErgoPlus 3. Ce dernier comprend le poste de conduite, les pupitres de commande du conducteur et du régleur ainsi que le système de nivellement automatique Niveltronic Plus.



Le pupitre de commande
ErgoPlus 3 du conducteur

ERGOPLUS 3

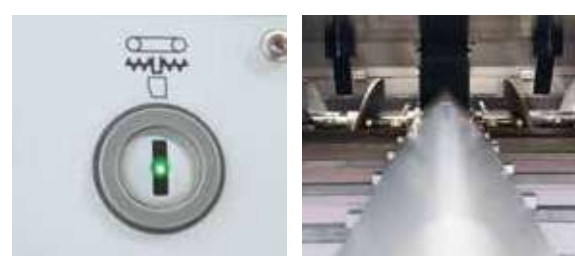


« Le conducteur a tout sous son contrôle ! »

Le pupitre de commande ErgoPlus 3 du conducteur

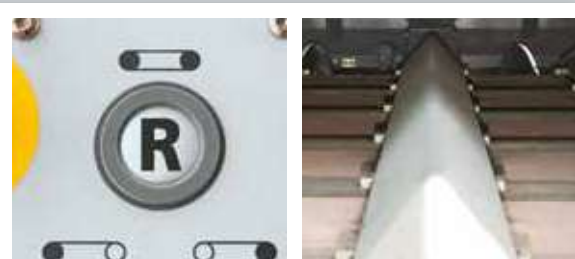
Fonction de marche à vide

La fonction de marche à vide permet le nettoyage ou la mise à température du convoyeur, de la vis de répartition et du dameur.



Inversion du convoyeur

Afin d'éviter les salissures causées par la chute d'enrobé lors de déplacements du finisseur, par exemple à la fin d'une partie du chantier, le sens du convoyeur peut être inversé sur une simple pression de touche. La marche arrière s'effectue sur une courte distance, puis s'arrête automatiquement.



Fonction de repositionnement « AutoSet Plus » (en option)

Avec la fonction de repositionnement « AutoSet Plus », le finisseur peut être préparé à être repositionné sur le chantier, rapidement et en toute sécurité par une simple pression de touche. Une fois repositionné, il suffit d'appuyer sur la même touche pour tout remettre dans la position de travail mémorisée précédemment. Ainsi, aucun réglage ne se perd entre la pose et le repositionnement. Cette fonction permet en outre de prévenir efficacement tout risque d'endommagement de la machine pendant le transport.



Sélection des différents modes de fonctionnement

Toutes les fonctions principales de la table et du finisseur peuvent être directement réglées par différentes touches situées sur le pupitre de commande ErgoPlus 3. Sur une simple pression de touche vers le haut ou vers le bas, le finisseur passe au prochain mode de fonctionnement dans l'ordre suivant : « Neutre », « Déplacement chantier », « Positionnement » et « Pose ». Une diode lumineuse indique le mode de fonctionnement sélectionné.



Une conduite sûre sur les chantiers de nuit

Afin de pouvoir conduire le finisseur en toute sécurité également sur les chantiers de nuit, un rétroéclairage non aveuglant s'allume automatiquement à la tombée de l'obscurité.



Le pupitre de commande du conducteur est bien adapté à la pratique et très clairement agencé. Toutes les fonctions sont réparties en groupes logiques, permettant à l'utilisateur de trouver chaque fonction à l'endroit où il l'attend.

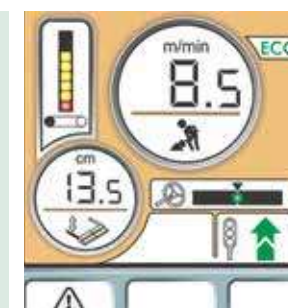
Grâce à ErgoPlus 3, le conducteur peut repérer au toucher et activer les touches de fonction même avec des gants de travail. Dès que la touche est enfoncée, la fonction correspondante est immédiatement activée, fidèlement au principe « Touch and Work ». La fonction souhaitée est donc exécutée directement – sans confirmation supplémentaire.



- Groupe de fonctions 1 : Convoyement de l'enrobé et avancement
- Groupe de fonctions 2 : Table de pose
- Groupe de fonctions 3 : Trémie réceptrice et direction
- Groupe de fonctions 4 : Affichage pour la surveillance et l'ajustement de réglages de base

L'affichage du pupitre de commande du conducteur

L'écran couleur présente un contraste élevé offrant une excellente lisibilité même dans de mauvaises conditions de luminosité. Le grand écran affiche les informations les plus importantes au premier niveau de menu, par exemple la hauteur des vérins de nivellement ou la quantité transportée par les convoyeurs. C'est un jeu d'enfant que d'effectuer sur l'écran d'autres réglages tels que la vitesse du dameur et du vibreur ou bien des vis de répartition. C'est également par l'intermédiaire de l'affichage que l'on obtient les données sur le moteur diesel, comme la consommation de carburant ou les heures de service.



« PavDock Assistant » (en option)

Les signaux lumineux « PavDock Assistant » permettent au conducteur du finisseur d'avertir clairement le conducteur du camion d'enrobé des différentes opérations à exécuter (par exemple manœuvre de marche arrière, arrêt, relever/abaisser la benne). Les éléments de commande sont intégrés au pupitre de commande ErgoPlus 3 du conducteur.



Moteur diesel doté de différents niveaux de régime

Le moteur diesel dispose de trois niveaux de régime : MIN, ÉCO et MAX. Le niveau souhaité peut être sélectionné en toute simplicité par le biais de touches fléchées. Pour de très nombreux chantiers, le mode ÉCO suffit. Le régime réduit du moteur permet de diminuer considérablement le niveau sonore et d'économiser du carburant.



Soutènement de la table (en option)

Cette touche enclenche (diode allumée) ou désactive le soutènement de la table. Le réglage de la pression de soutènement de la table ainsi que de son équilibrage s'effectue à l'écran. Le soutènement de la table est actif uniquement si la table est en mode flottant.





Le pupitre de commande ErgoPlus 3 du régleur

La qualité de pose commence avec la table.

Un maniement simple, et donc sûr, de l'ensemble des fonctions de pose est un facteur déterminant pour construire des routes de haute qualité.

Grâce à ErgoPlus 3 et l'ensemble de ses fonctions facilement compréhensibles et clairement agencées, le régleur maîtrise entièrement le processus de pose.

Le pupitre de commande du régleur

Il est à la fois adapté au chantier et orienté vers la pratique. Les fonctions du pupitre de commande du régleur utilisées en permanence se déclenchent à l'aide de boutons étanches. Des anneaux en relief permettent de bien repérer les boutons les yeux fermés ou avec des gants de travail. Les principaux paramètres de la machine ou de la table peuvent être également consultés ou réglés directement sur les pupitres de commande du régleur.



L'écran du pupitre de commande du régleur

L'écran du pupitre de commande du régleur permet de surveiller et de contrôler aussi bien le côté droit que le côté gauche de la table. Les paramètres techniques de la machine, tels que le régime du dameur ou la vitesse du convoyeur, peuvent être facilement et rapidement ajustés par le régleur. La structure claire du menu associée à des pictogrammes faciles à comprendre et sans ambiguïté rend l'utilisation de l'écran particulièrement facile et sûre.



Réglage du profil à deux dévers sur une simple pression de touche

Le profil à deux dévers peut être réglé confortablement, sur une simple pression de touche, depuis les pupitres de commande du régleur. Appuyer sur la touche « plus » ou « moins » fait apparaître à l'écran la valeur de réglage du profil à deux dévers.



Réglage ergonomique de la largeur de table à deux vitesses

Le réglage de la largeur de la table de pose s'effectue désormais sans efforts grâce à l'astucieux « SmartWheel ». Deux vitesses sont disponibles : une lente, par exemple pour suivre une bordure avec précision, et une rapide, pour sortir et rentrer rapidement la table de pose.



Une visibilité optimale même dans l'obscurité

Les pupitres de commande du régleur est doté d'un design spécial nuit. Les touches sont rétroéclairées à la tombée de la nuit ou dans l'obscurité, ce qui évite les erreurs de manipulation. En outre, l'éclairage par LED haute puissance dirigé vers le bas garantit une visibilité optimale de tous les processus se déroulant au niveau de la porte latérale.



VÖGELE Niveltronic Plus

Le système de nivellement automatique Niveltronic Plus développé par les ingénieurs de JOSEPH VÖGELE AG repose sur une longue expérience dans le domaine de la technique de nivellement. Son utilisation aisée, sa précision et sa fiabilité en font la solution idéale pour tous les travaux de nivellement.

Entièrement intégré, ce système est parfaitement adapté à la technique des finisseurs de la Premium Line. Les câblages et les raccords sont tous intégrés à l'intérieur du tracteur et de la table, ce qui exclut pratiquement tout risque de détérioration de ces composants.

Naturellement, VÖGELE offre un choix de palpeurs particulièrement variés et adaptés à la pratique, ce qui donne à Niveltronic Plus toute sa souplesse d'utilisation. Que ce soit pour construire ou rénover des parkings, des ronds-points ou des routes nationales, VÖGELE propose le palpeur adapté à toutes les situations de chantier.

Les palpeurs peuvent être remplacés rapidement et sans problème car le système Niveltronic Plus détecte automatiquement le palpeur raccordé, ce qui simplifie énormément la configuration pour l'utilisateur.



Côté gauche de la table	Côté droit de la table
<p>La valeur affichée en cm indique la hauteur du vérin de nivellement de gauche.</p>	<p>La valeur affichée en cm indique la hauteur du vérin de nivellement de droite.</p>
<p>Indique la valeur de consigne saisie pour le palpeur de gauche. À l'exception du palpeur de pente transversale, dont la valeur est affichée en pourcentage, toutes les valeurs sont indiquées en mm.</p>	<p>Indique la valeur de consigne saisie pour le palpeur de droite. À l'exception du palpeur de pente transversale, dont la valeur est affichée en pourcentage, toutes les valeurs sont indiquées en mm.</p>
<p>Indique le palpeur sélectionné pour le côté gauche. Dans notre exemple, le symbole est celui d'un palpeur à ultrasons explorant le sol.</p>	<p>Indique le palpeur sélectionné pour le côté droit. Dans notre exemple, le symbole est celui d'un palpeur à ultrasons explorant le sol.</p>
<p>Affichage de la valeur réelle mesurée en temps réel.</p>	<p>Affichage de la valeur réelle mesurée en temps réel.</p>
<p>Affichage de la sensibilité définie pour le palpeur utilisé.</p>	<p>Affichage de la sensibilité définie pour le palpeur utilisé.</p>





Le poste de conduite ErgoPlus 3

1. Le poste de conduite confortable assure une vue parfaite sur tous les points importants du finisseur, comme par exemple la trémie, l'indicateur de direction et la table.

2. L'agencement des sièges et l'organisation claire du poste de conduite assurent une excellente vue sur le couloir de vis, ce qui permet au conducteur de contrôler la réserve de matériau devant la table.

3. Un travail confortable
Les différents utilisateurs peuvent encore plus facilement régler individuellement le siège et le pupitre de commande du conducteur ainsi que les pupitres de commande du régleur.

4. Tout est à sa place
La structure claire et dégagée du poste de conduite offre au conducteur un environnement de travail professionnel. Le pupitre de commande du conducteur peut être protégé des actes de vandalisme par un couvercle incassable.

5. Un toit rigide pour une protection optimale
Le toit moderne en plastique renforcé de fibres de verre protège parfaitement de la pluie ou du soleil.

6. Un concept de service commun
Tous les finisseurs « Tiret 3 » bénéficient d'un concept de service commun avec des intervalles de service identiques.

7. Une montée confortable et sûre
La passerelle et la montée centrale pratique de la table de pose offrent un accès sûr et confortable au poste de conduite.

8. Ergonomie du pupitre de commande du régleur
La hauteur et l'orientation du pupitre se règlent très facilement. L'écran couleur à contraste élevé est bien lisible quelle que soit la perspective.

Les tables extensibles AB 500 et AB 600



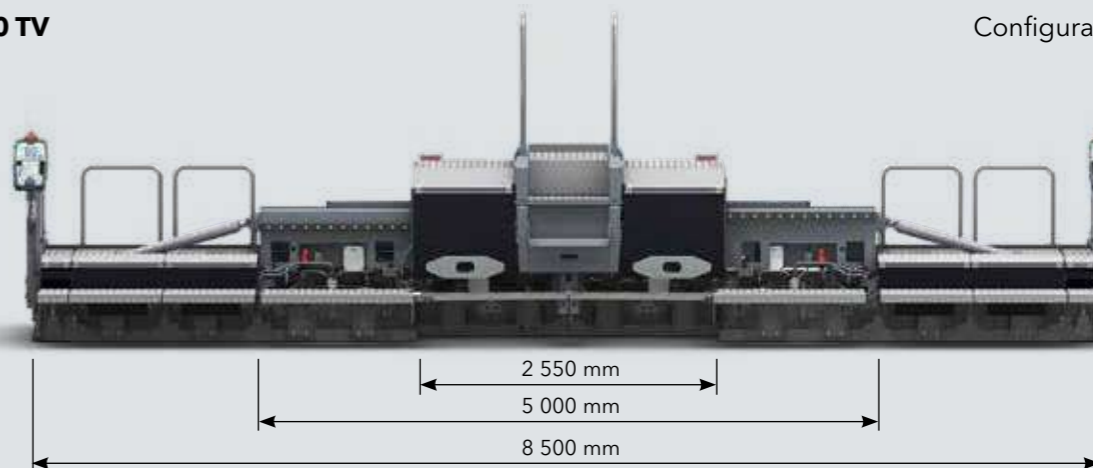
Les tables extensibles AB 500 et AB 600 de VÖGELE sont le premier choix afin d'obtenir sur le chantier une excellente qualité de pose sur une largeur variable. Un guidage télescopique monotube de haute stabilité permet d'ajuster la table avec rapidité et précision à la bonne largeur de travail. L'insonorisation efficace des tables extensibles permet de réduire les émissions sonores sur le chantier. Combinées à un véhicule tracteur déjà peu bruyant, ces tables peuvent donc également être utilisées sans problème dans un environnement sensible au bruit.

Ces deux tables extensibles existent pour le SUPER 1900-3i avec dameur et vibreur (TV) ainsi qu'avec la technologie à haut pouvoir de compactage VÖGELE à une ou deux lames de pression (TP1/TP2). Lorsqu'il s'agit en particulier de poser des couches de liaison et de base avec un compactage maximum, il est possible d'utiliser les tables extensibles AB 500 et AB 600 en version TP2 Plus.

- » **Surface de revêtement uniforme** grâce au chauffage homogène des tôles lisseuses, du dameur et des lames de pression.
- » **Temps de chauffe nettement réduit**, même moteur au ralenti, grâce à l'intelligent module de gestion de l'alternateur.
- » **En mode automatique**, le module de gestion chauffe en alternance une moitié de la table puis l'autre, ce qui permet de réduire la charge du moteur et la consommation de carburant.

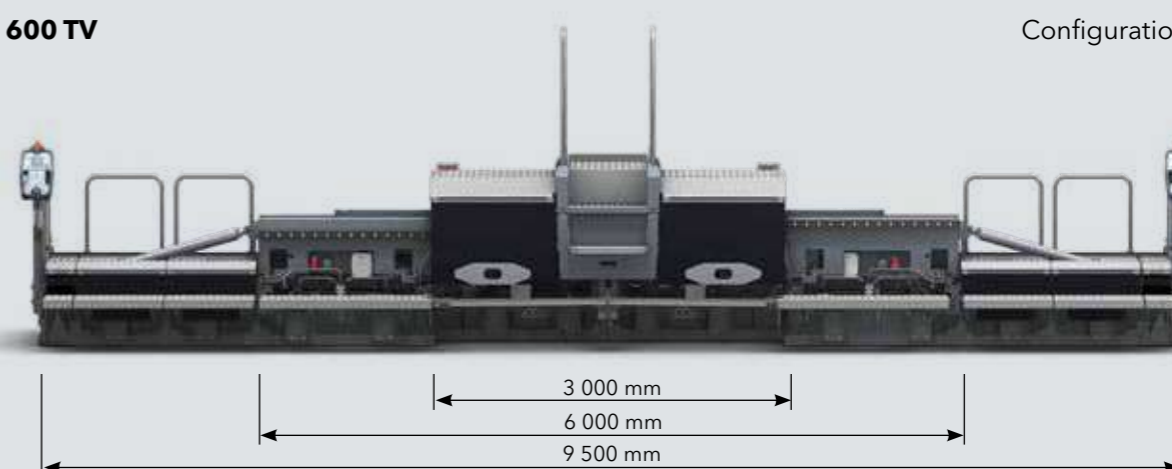
AB 500 TV

Configuration maximale



AB 600 TV

Configuration maximale



AB 500

Gamme de largeurs de pose

- » Extensible en continu de 2,55 à 5 m
- » Possibilité d'élargissement jusqu'à 8,5 m à l'aide de rallonges

Systèmes de compactage

- » AB 500 TV avec dameur et vibreur
- » AB 500 TP1 avec dameur et 1 lame de pression
- » AB 500 TP2 avec dameur et 2 lames de pression
- » AB 500 TP2 Plus avec dameur et 2 lames de pression pour un compactage extrêmement élevé

AB 600

Gamme de largeurs de pose

- » Extensible en continu de 3 à 6 m
- » Possibilité d'élargissement jusqu'à 9,5 m à l'aide de rallonges

Systèmes de compactage

- » AB 600 TV avec dameur et vibreur
- » AB 600 TP1 avec dameur et 1 lame de pression
- » AB 600 TP2 avec dameur et 2 lames de pression
- » AB 600 TP2 Plus avec dameur et 2 lames de pression pour un compactage extrêmement élevé



Les tables fixes SB 300 et SB 300 HD

Les tables fixes VÖGELE se distinguent par des résultats d'excellente qualité et d'une parfaite planéité. Elles montent leurs atouts sur tous les chantiers où la pose s'effectue sur de grandes largeurs de travail et de fortes épaisseurs (par exemple couches de base en matériaux concassés) et lorsqu'il est nécessaire d'atteindre des valeurs de précompactage élevées.

Le SUPER 1900-3i peut être équipé des nouvelles tables fixes SB 300 et SB 300 HD.

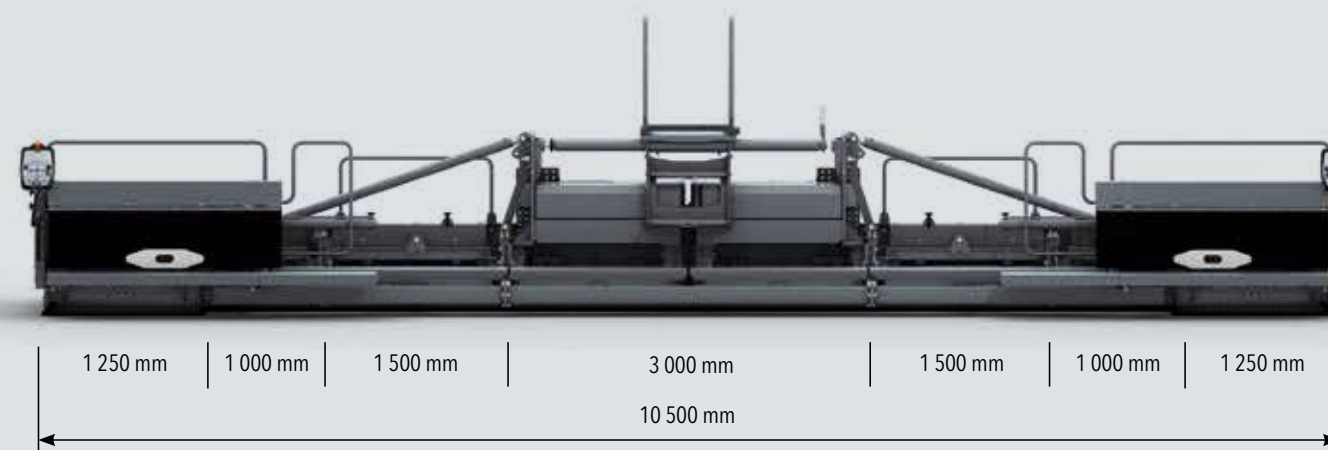


La table SB 300 offre un grand nombre d'innovations conviviales. La possibilité de régler la table par commande hydraulique au moyen de rallonges extensibles dans une plage de 2,5 m est une spécificité unique au monde qui garantit une énorme flexibilité pendant la pose. En outre, un système spécial de guidage et de positionnement permet de réduire considérablement le temps de préparation consacré au montage des rallonges fixes. Autre avantage pour l'utilisateur : sur demande, le réglage de la course du dameur peut désormais s'effectuer par commande hydraulique, c'est-à-dire sur une simple pression de touche sur le pupitre de commande du conducteur ou du régleur. Ce principe accélère les processus, notamment lorsqu'il faut changer d'épaisseur de couche.

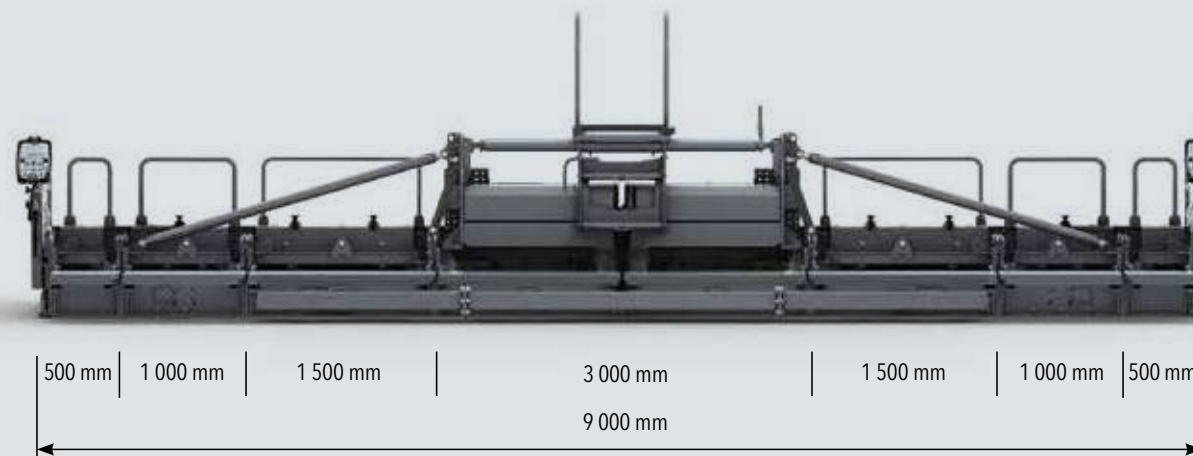
La table est en outre équipée d'un nouveau système de chauffe qui porte à température la tôle lisseuse, le dameur et les lames de pression deux fois plus vite et de manière bien plus homogène.

La table fixe SB 300 HD dispose, comme la SB 300, d'une largeur de base de 3 m. La principale différence : cette table est spécialement conçue pour la pose d'enrobés non bitumineux dans les chantiers d'assise et n'a donc pas de système de chauffe. Cette table robuste est en revanche équipée d'un dameur spécial qui permet d'obtenir un très bon précompactage. Elle permet ainsi de poser des couches de base en matériaux concassés et des couches de protection contre le gel de manière précise et efficace.

SB 300 TV Configuration maximale



SB 300 HD Configuration maximale



Gamme de largeurs de pose

- » Largeur de base 3 m, possibilité d'élargissement jusqu'à 11 m à l'aide de rallonges
- » Les rallonges extensibles (125 cm) hydrauliques permettent le réglage de la largeur de pose sur une plage de 2,5 m

Variantes de compactage

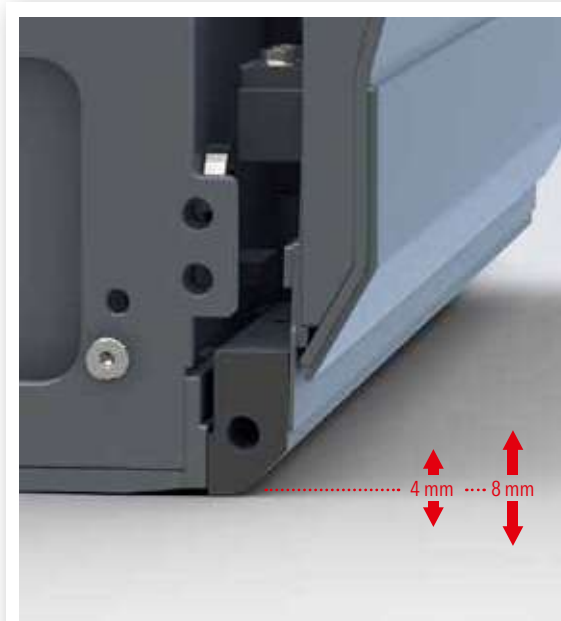
- » SB 300 TV avec dameur et vibreur
- » SB 300 TP1 avec dameur et 1 lame de pression
- » SB 300 TP2 avec dameur et 2 lames de pression

Gamme de largeurs de pose

- » Largeur de base 3 m, possibilité d'élargissement jusqu'à 9 m à l'aide de rallonges
- » Spécialement conçue pour les chantiers d'assise et donc sans système de chauffe

Variantes de compactage

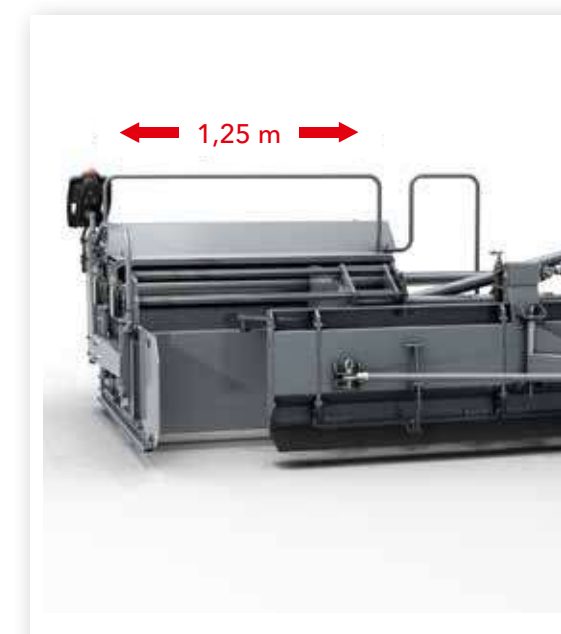
- » SB 300 HD TV avec dameur et vibreur



Réglage hydraulique de la course du dameur sur une simple pression de touche

Un réglage correct de la course du dameur a un impact déterminant sur le résultat de compactage et le comportement flottant de la table de pose. Le réglage mécanique de la course du dameur prenant beaucoup de temps, il est souvent négligé lors de la pose de couches de différentes épaisseurs avec une seule et même table.

C'est pour cette raison que VÖGELE a développé le réglage hydraulique de la course du dameur, permettant aux utilisateurs, sur une simple pression de touche, de régler la course optimale du dameur sur 4 mm ou 8 mm en fonction du chantier de pose. Cette option garantit donc une meilleure qualité de pose avec un confort accru.



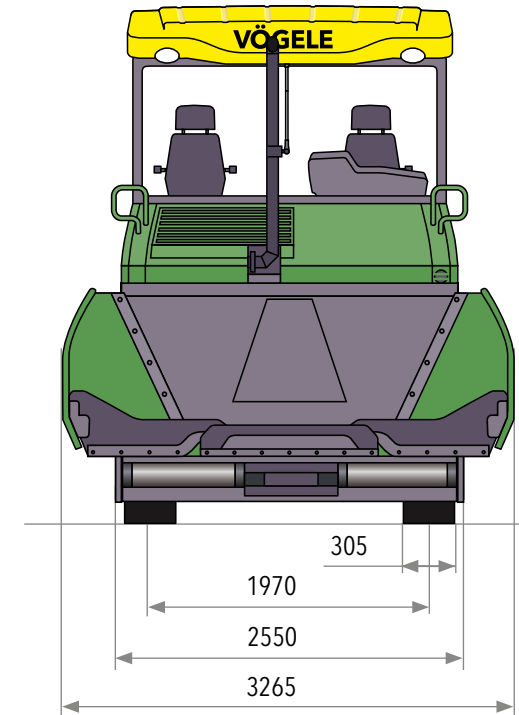
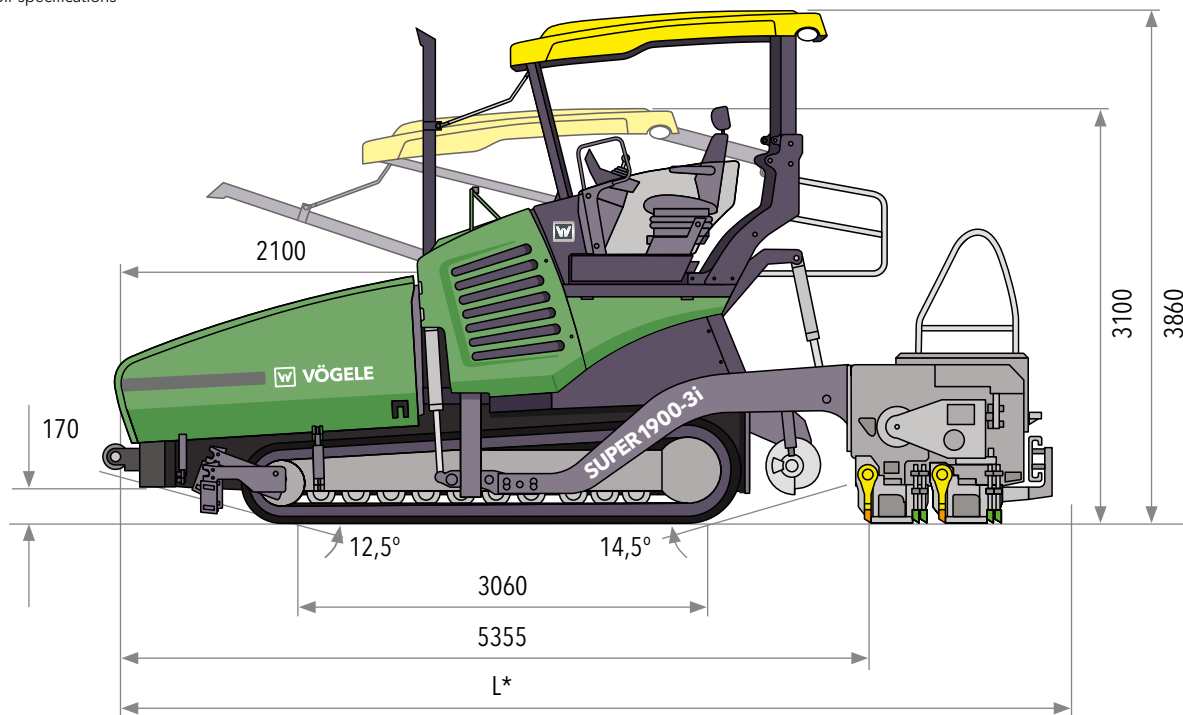
Une flexibilité accrue grâce aux rallonges extensibles hydrauliques

Dotées de rallonges extensibles extra-larges tout récemment développées, ces deux tables fixes assurent un maximum de flexibilité pendant la pose. De chaque côté de la table, la largeur de pose peut être désormais élargie de 1,25 m par commande hydraulique en utilisant la molette « SmartWheel », ce qui permet d'agrandir la largeur de travail totale de 2,5 m. Cette fonction apporte une grande flexibilité et un gain de temps considérable, en particulier sur les chantiers où la pose s'effectue sur des largeurs de travail variables.

Toutes les informations en un coup d'œil



Toutes dimensions en mm
L* = selon la table de pose,
voir spécifications



Entraînement	
Moteur	diesel à 6 cylindres refroidi par liquide
Fabricant	Cummins
Type	B6.7-C195
Puissance	
Nominale	145 kW à 2 000 tr/min (selon DIN)
Mode ÉCO	140 kW à 1 700 tr/min
Norme d'émission	norme européenne Stage V, norme américaine EPA Tier 4f
Retraitement des gaz d'échappement	COD, FAP, RCS
Informations relatives aux émissions	
Niveau de puissance acoustique	≤108 dB(A) (2000/14/CE et DIN EN 500-6)
Niveau d'exposition quotidienne au bruit	>80 dB(A) (DIN EN 500-6)
Réservoir de carburant	380 l

Train de roulement	
Chenilles	avec patins en caoutchouc
Surface au sol	3 060 x 305 mm
Tendeur de chenille	bloc-ressort tendeur
Galets de roulement	graissés à vie
Entraînement de translation	entraînements hydrauliques individuels indépendants à régulation électronique
Vitesses	
Pose	jusqu'à 25 m/min, réglable en continu
Transfert	jusqu'à 4,5 km/h, réglable en continu
Trémie réceptrice	
Capacité de réception	14 t
Largeur	3 265 mm
Hauteur d'alimentation	590 mm (fond de la trémie)
Rouleaux-pousseurs	
Standard	à suspension oscillante
Positionnement	réglable longitudinalement sur 75 mm ou 150 mm
Option	rouleaux-pousseurs à amortisseurs (« PaveDock »)

Groupes de convoyement	
Convoyeurs	2, avec raclettes échangeables et sens de marche réversible pour une courte durée
Entraînement	entraînements hydrauliques individuels indépendants
Vitesse	jusqu'à 37 m/min, réglable en continu (manuellement ou aussi automatiquement)
Vis de répartition	2, avec segments d'ailes échangeables et sens de rotation réversible
Diamètre	400 mm
Entraînement	entraînements hydrauliques individuels indépendants
Vitesse de rotation	jusqu'à 95 tr/min, réglable en continu (manuellement ou aussi automatiquement)
Hauteur	réglable en continu sur 15 cm par commande hydraulique
Lubrification	système de graissage centralisé avec pompe de graissage électrique
Tables de pose	
AB 500	largeur de base 2,55 m extensible jusqu'à 5,00 m largeur maximale (TV/TP1/TP2) 8,50 m variantes de compactage TV, TP1, TP2 Plus

Tables de pose		
AB 600	largeur de base extensible jusqu'à	3,00 m 6,00 m
	largeur maximale (TV/TP1/TP2)	9,50 m
	largeur maximale (TP2 Plus)	8,50 m
	variantes de compactage	TV, TP1, TP2, TP2 Plus
SB 300	largeur de base	3,00 m
	largeur maximale (TV/TP1)	11,00 m
	variantes de compactage	TV, TP1, TP2
SB 300 HD	largeur de base	3,00 m
	largeur maximale (TV)	9,00 m
	variante de compactage	TV
Épaisseur de pose	jusqu'à 40 cm (SB 300)	
Chauffe	électrique, par résistances chauffantes*	
Alimentation électrique	alternateur triphasé	
Dimensions de transport et poids		
Longueur	finisseur avec table de pose	
AB 500/600	TV	6,60 m
	TP1/TP2/TP2 Plus	6,73 m
SB 300	TV/TP1/TP2	6,50 m
SB 300 HD	TV	6,50 m
Poids	finisseur avec table de pose	
AB 500 TV	largeur de pose jusqu'à 5,00 m	21 050 kg
	largeur de pose jusqu'à 8,50 m	26 900 kg

Légende : COD = catalyseur d'oxydation diesel AB = table extensible TV = avec dameur et vibreur
FAP = filtre à particules diesel SB = table fixe TP1 = avec dameur et 1 lame de pression
RCS = réduction catalytique sélective HD = haute robustesse (Heavy Duty) TP2 = avec dameur et 2 lames de pression
TP2 Plus = avec dameur spécial, 2 lames de pression et poids supplémentaires

Sous réserve de modifications techniques.
* pas pour la table SB 300 HD



Ce code QR de VÖGELE vous conduit directement vers le « SUPER 1900-3i » sur notre site Internet.



JOSEPH VÖGELE AG

Joseph-Vögele-Str. 1
67075 Ludwigshafen · Germany
www.voegele.info

T : +49 621 / 81 05 0
F : +49 621 / 81 05 461
marketing@voegele.info



® ERGOPLUS, InLine Pave, NAVITRONIC, NAVITRONIC Basic, NAVITRONIC Plus, NIVELTRONIC, NIVELTRONIC Plus, RoadScan, SprayJet, VÖGELE, VÖGELE PowerFeeder, PaveDock, PaveDock Assistant, AutoSet, AutoSet Plus, AutoSet Basic, ErgoBasic et VÖGELE-EcoPlus sont des marques communautaires déposées de la société JOSEPH VÖGELE AG, Ludwigshafen/Rhein, Allemagne. PCC est une marque déposée allemande de la société JOSEPH VÖGELE AG, Ludwigshafen/Rhein, Allemagne. ERGOPLUS, NAVITRONIC Plus, NAVITRONIC BASIC, NIVELTRONIC Plus, SprayJet, VISION, VÖGELE, VÖGELE PowerFeeder, PaveDock, PaveDock Assistant, AutoSet, AutoSet Plus, AutoSet Basic et VÖGELE-EcoPlus sont des marques déposées de la société JOSEPH VÖGELE AG, Ludwigshafen/Rhein, Allemagne, auprès de l'office américain des brevets et des marques. Aucune revendication juridiquement valable ne pourra être fondée sur les textes ou les images de la présente brochure. Sous réserve de toutes modifications techniques ou des détails constructifs. Les images peuvent également montrer des équipements en option.