

HERKULES

Der **endlos** drehbare Teleskopstapler
mit **fest** aufgebauter Seilwinde
the **continue** rotating telescopiclift
with **integrated** cable winch

Hubhöhe / max height 18 bis/by 30.5m
Tragkraft / max load 4,0 bis/by 5,2 to
Hydrostatischer Fahrtrieb /
hydrostatic transmission

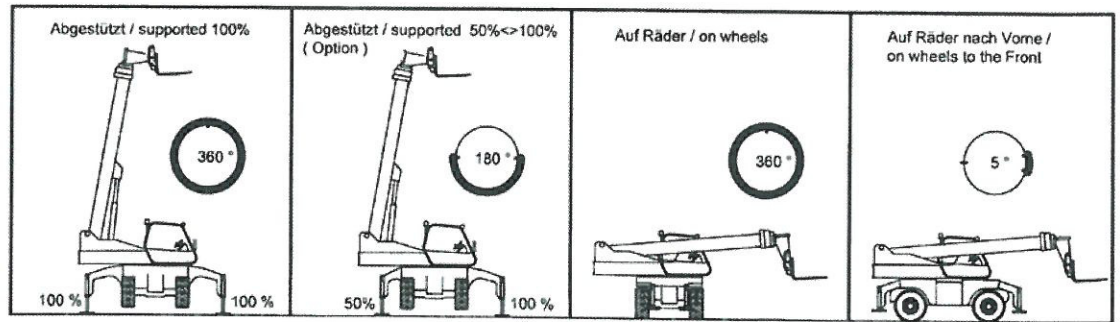


20 oder 40 km/h Strassenfahrt (Option Achsen gefedert)
mit Gabelträger, Seilwinde und Lasthaken.
Arbeitsbühne oder andere Anbaugeräte auf Anhänger.
20 or 40 km/h Street ride (optional axle suspension)
with equipment ,fork,winch and hook Platform or
other attachments on trailer.



Jakob-Fahrzeugbau AG
CH-8586 Engishofen TG

HERKULES Teleskopstapler / Telescopiclift



Bedienungselemente / Control element

Einfaches und sicheres bedienen

Ergonomisch angeordnete Bedienungselemente in der Kabine.
 Informationsdisplay CAN-Bus zur digitalen Überwachung vom Kran.
 Simple and safe handling.

HBC-Funkfernsteuerung

Ermöglicht alle Oberwagenfunktionen. Ausserhalb der Maschine anzusteuern.
Vorteil: Die Mitarbeit des Fahrers garantiert höchste Wirtschaftlichkeit und die Lasten können vor Ort ohne Einweiser präzise platziert werden
Option: Displayanzeige für Rückmeldung der Krandaten auf Fernsender HBC-remote control
 Handling outside from cabin



Grosse Abstützplatten

Bodenschonend, für schnelles und sicheres abstützen
 keine Demontage vor Strassenfahrt

Large outrigger plate

Support for the soil gently, fast and safe
 No disassembly before road trip



Extrem wendig/Extremely manoeuvrable

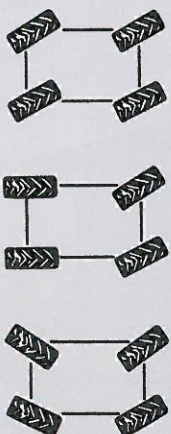
Die einzeln zu bestätigenden hydraulischen Stützen können zum Verfahren der Maschine so weit eingeklappt werden, dass sie den extrem engen Wendekreis (3,5m) des HERKULES-Teleskopen nicht einschränken.

Turning radius (3,5m)



Wartung / Maintenance

Gute Zugänglichkeit der Wartungs- und Inspektionspunkte.
 Easy access to the maintenance and inspection points.



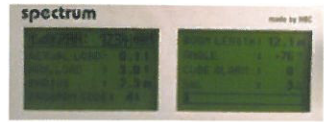
HERKULES Teleskopstapler/Telescopiclift

Zusatzgeräte-Optionen/equipment-option

HBC-Funkfernsteuerung »
HBC-Remote-control



Option:
Displayanzeige



Seilwinde direktzug 2 to
Cable winch by 2 to



Seilwinde bis 5,2 to
Cable winch to 5,2 to



Rollenkopfseilwinde bis 5,2 to
Cable winch with pulley head



Gabelträger 1,2m
fork carriage



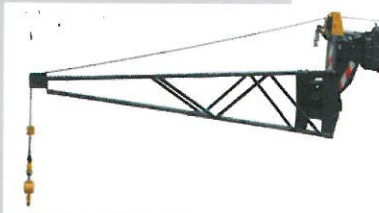
Lasthaken 5,2 to
load hook



Hochlasthaken 3 to
high load hook



Gittermasten 3m oder 4m
jib extension by 3 or 4m



Spitzenverlängerung 3m 900kg Tragkraft (Strassentransport)
jib extension 3m for road transport



Arbeitsbühne 4m Plattform 180° schwenkbar, Auszug 2 bis 4m manuell (Option Auszug hydraulisch)
working platform 180° pivoted, standart manuell (option hydraulic) pull-out 2 to 4m



Arbeitskorb mit Galgen
jib and working platform



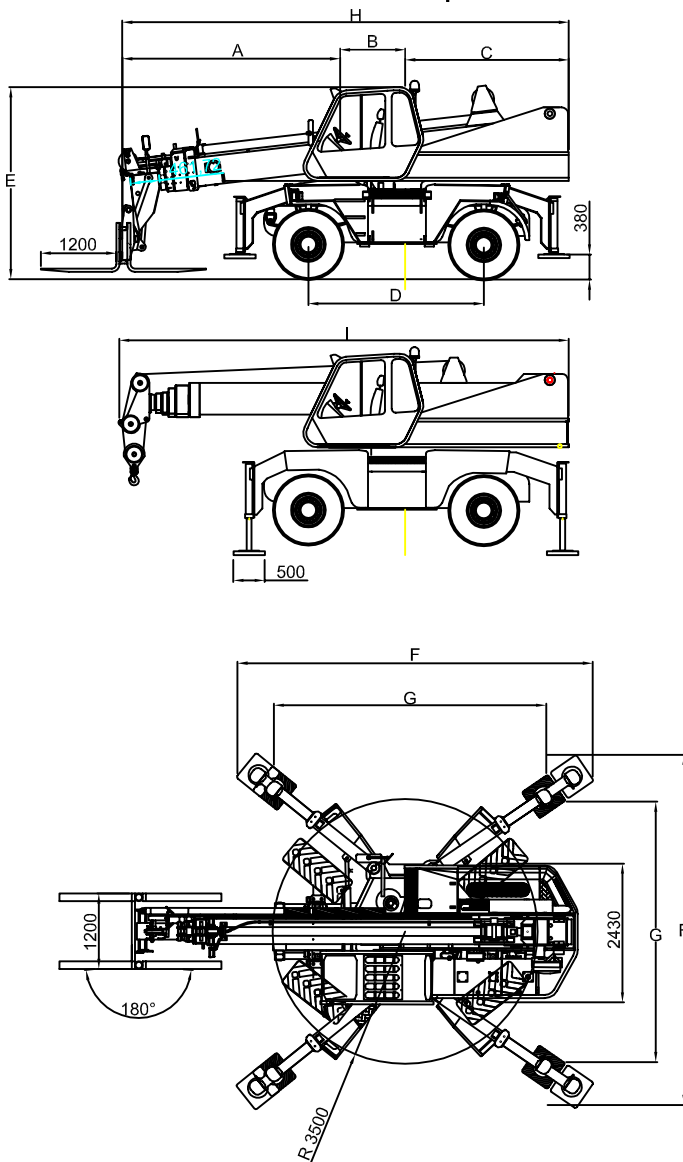
Greifer mit Hochstellung und Rotator
Grapple with the high position and rotator



Greifer mit Schneidschild
Grapple with cutting plate



Technische Daten Specification : TD 40305, TD 45260, TD 45210, TD 52180



TD 40305	TD 45260	TD 45210	TD 52180
<u>A=3500mm</u>	<u>A=3500mm</u>	<u>A=3500mm</u>	<u>A=2980mm</u>
<u>B=1250mm</u>	<u>B=1250mm</u>	<u>B=1250mm</u>	<u>B=1250mm</u>
<u>C=2550mm</u>	<u>C=2550mm</u>	<u>C=2400mm</u>	<u>C=2400mm</u>
<u>D=2900mm</u>	<u>D=2900mm</u>	<u>D=2850mm</u>	<u>D=2850mm</u>
<u>E=3020mm</u>	<u>E=3020mm</u>	<u>E=2980mm</u>	<u>E=2980mm</u>
<u>F=5400mm</u>	<u>F=5400mm</u>	<u>F=4600mm</u>	<u>F=4600mm</u>
<u>G=4600mm</u>	<u>G=4600mm</u>	<u>H=7200mm</u>	<u>H=6400mm</u>
<u>H=7250mm</u>	<u>H=7250mm</u>	<u>I=7045mm</u>	<u>I=6245mm</u>
<u>I=7200mm</u>	<u>I=7095mm</u>		

Vetripartner/Dealer:

HERKULES - Teleskopstapler

Hersteller / manufacturer by:

Jakob - Fahrzeugbau AG
CH-8586 Engshofen TG

Telefon ++ 41 (0)71-4116760
Telefax ++ 41 (0)71-4114336
www.jakobfahrzeugbau.ch
info@jakobfahrzeugbau.ch

Motor/Engine (EU ab 9.2013)

4 Zyl. PERKINS -Turbodiesel commonrail
1204E-44TA EU Stage 3B DPF technik/ EPA Tier 4i DPF technology
Ladeluftkühlung / Intercooler 106 KW / 145 PS

Option

4 Zyl. PERKINS-Biturbodiesel commonrail
1204E-E44TTA EU Stage 3B DPF technik/ EPA Tier 4i DPF technology
Ladeluftkühlung / Intercooler 129 KW / 175 PS

Antrieb/power unit

Bosch-Rexroth-Hydrostat 2 Fahrstufen / hydrostatic 2 range

Arbeitsgang / 1st range 8 km/h

Strassengang / 2nd range 20 km/h(28km/h)

Option 40 km/h

Achsen gefedert / axle suspension (TD 40305 TD 45260 Serie/standart)

HERKULES - Vario Stufenlos ICVD mit Retarder

HERKULES - Vario stepless ICVD with retarder

Einsatz Gewicht / operating weight

TD 40305 18 to / TD 45260 16,2 to / TD 45210 14,7 to / TD 52180 14,2 to

Sicherheitseinrichtung LMB / safety system

Can-Bussystem mit Bildschirm-Anzeige, Niveau-Ueberwachung,

Zusatzgeräte-Erkennung, automatische Lastabschaltung

can-bussystem with Screen-display, to stop overload

4 Sicherheitsstützen aus der Kabine bedienbar

4 support handling cabine

Elektrische Anlage / electric system 12 Volt

Bereifung / tyres 18 x 19,5 16 PR

Kabine/cabine

Ergonomisch gestaltete ROBS/FOBS Freisichtkabine

the structure to robs/fobs

Heizung und Lüftung / heating and ventilation

Frontscheibe ausstellbar , Schiebefenster in Türe

/ hinged front window, sliding window door

Lenkrad in Höhe und Neigung verstellbar

/ steering adjustable

Scheibenwischer für Front- und Dachscheibe

/ front and roof wiper

2 Joystick in Armlehne eingebaut

2 joystick on the seat

Option: Rückfahrkamera / reversing camera

Bremsen/brake

2 - Kreis Bremsanlage hydraulisch im Oelbad

2 - circuit servo-operated hydraulic to oil bath

Parkbremse = hydraulischer Federspeicher

handbrake = spring-operated disk brake

Lenkung / steering

Sicherheitslenkung Orbitrol, Vorderachs-, Allrad-, Krabbenlenkung

safety steering system frontwheel-, allwheel-, crabwheelsteer

Ausrüstung serienmässig / series equipment

Schnellwechselkonsole / quick release

Notabsenkpumpe / emergency pump

Strassenzulassung nach Stvzo / street legal according to traffic regulations

Zusatzgeräte/ equipment (Option)

Palettengabel / fork carriage 1,2m 180°

Funkfernbedienung / remote control HBC-radiomatic

Arbeitsbühne starr / working platform 1,2 x 1,5m

Arbeitsbühne A-SV 180°schwenkbar man. ausziehbar 2 bis 4m

/ working platform A-SV 180° pivoted man. pull-out 2 to 4m

Arbeitsbühne A-SV 180° hydraulisch ausziehbar 2 bis 4m

/ working platform A-SV 180° pivoted hydraulic pull-out 2 to 4m

Seilwinde fest aufgebaut , 4,5 / 5,2 to Tragkraft

/ cable-winch , 4,5 / 5,2 to power

Gittermasten / jib extension 4m 500 / 700kg power

Gittermasten / jib extension 3m 900 kg power

Galgen zu Arbeitsbühne / jib to working platform 300kg power

Kippzylinderschaufel / breake-over bucket 1,7m 800L / 2,4m 1150L

Lasthaken fest angebaut / load hook fix 4,5 / 5,2to power

Fahren mit abgedrehtem Oberwagen / drive with to turn revolving

Warndrehlicht Gelb auf Kabine / turn light yellow on top of cabin

Anhängekupplung mit TÜV-Abnahme Anhängerbetrieb Anbaugeräte

/ tow coupling trailer equipment

Doppelbereifung / twin-tyres 16 / 70 -20 4 pices

Holzgreifer mit Hochstellung / timber grapples with superscripts

Andere Anbaugeräte auf Anfrage / other equipment on request

CE

technische Aenderungen vorbehalten / subject to change without notice