



AGRI-VERREIKERS | 531-70/535-95/536-60/536-70LP/536-70/541-70

Brutovermogen: 81 kW / 109 pk – 108 kW / 145 pk | Hefvermogen: 3100 kg – 4100 kg | Hefhoogte: 6,2 m – 9,5 m



SLIMME TECHNOLOGIE VAN JCB.

HET SLIMME HYDRAULISCHE SYSTEEM VAN JCB VERBETERT DE CYCLUSTIJD MET 19% EN VERMINDERT HET BRANDSTOFVERBRUIK MET 15%.

Maak kennis met de slimme hydraulica van JCB.

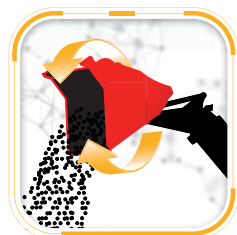
De AGRI-verreikers van JCB, die voldoen aan Euro Fase IV/Tier 4 Final, zijn uitgerust met het nieuwe Smart Hydraulics-pakket van JCB. Het extra circuit met hoog debiet en de op de stoel gemonteerde servo-joystick zorgen voor extra comfort en productiviteit. Tel daarbij op het unieke regeneratieve hydraulische systeem van JCB waarmee de cyclustijden tot wel 19% worden verbeterd en 15% minder brandstof vereist is om dezelfde hoeveelheid materiaal te verplaatsen.

Inbegrepen in het Smart Hydraulics-pakket zijn tevens de einde-slag-demping bij het heffen en intrekken van de giek en een nieuwe automatische modus voor het Smoothride System (SRS) van de giek. Het bakcontrolesysteem zorgt ervoor dat de machinist de joystick niet meer herhaaldelijk hoeft te bewegen, en ook het wisselen van uitrustingsstukken is vereenvoudigd dankzij de drukafslaatklep van het hydraulische hulpsysteem, die met een knop in de cabine wordt bediend.



Regeneratieve hydraulica.

1 Door de zwaartekracht te benutten om het neerlaten en intrekken van de giek zo energiezuinig en productief mogelijk te laten verlopen, wordt elke druppel kostbare brandstof optimaal benut.



Automatische bakcontrole.

4 Met de technologie voor automatische bakcontrole van JCB kan de bak of mestvork gemakkelijker volledig of gedeeltelijk worden leeggemaakt via een functieknop op de joystick.



Hydraulisch hulpsysteem met drukvrijgave.

2 De cabine beschikt over een drukvrijgaveknop voor de extra hydraulische services vooraan en achteraan.



Extra circuit met hoog debiet.

5 Met deze optie wordt meer vermogen gegeven aan het extra circuit voor extra productiviteit met uitrustingsstukken die een hoog debiet vereisen. Deze functie zorgt er tevens voor dat de hydraulische olie koeler blijft.



Einddemping van giek.

3 Betere grip op verschillende materialen en vlotter cycluswerk met einddemping bij het heffen en intrekken van de giek.



Optioneel automatisch Smoothride System.

6 Auto SRS wordt ingeschakeld bij een snelheid van meer dan 4 km/u (2,5 mijl/u). Hierdoor worden de laadvulling en het comfort verbeterd wanneer snel wordt gereden op de weg of in het veld.



ULTIEME PRESTATIES EN PRODUCTIVITEIT.

DE NIEUWSTE AGRI-VERREIKERSERIE VAN JCB IS ONTWERPEN OM TE VOLDOEN AAN DE LANDBOUWVEREISTEN EN BIEDT EEN ONGEËVENAARDE PRODUCTIVITEIT, DANKZIJ DE REGENERATIEVE HYDRAULICA, NAAST SUPERIEURE PRESTATIES, VEELZIJDIGHEID EN EFFICIËNTIE. PRECIES WAT U ZOU VERWACHTEN VAN DE GROOTSTE FABRIKANT VAN VERREIKERS TER WERELD.

Een productieve machine.

1 Een JCB AGRI-verreiker is uiterst manoeuvreerbaar; dankzij de compacte wielbasis en de grote stuurhoek bespaart u waardevolle tijd op de boerderij, met name wanneer de ruimte beperkt is.

2 Vierwielaandrijving is standaard, dus u bent altijd verzekerd van tractie. Met één druk op een schakelaar is ook tweewielaandrijving beschikbaar, om bij weggebruik de bandenslijtage en het brandstofgebruik te minimaliseren. Voor betere prestaties op moeilijk terrein kunt u kiezen voor een sperdifferentieel met beperkte slip op de vooras.

Dankzij de turbo met variabele geometrie, die uitstekende prestaties levert bij lage toerentallen, is de JCB EcoMAX Tier 4 Final/Fase IV-motor zuiniger.

Productieve hydraulica.

3 Met de slimme hydraulica kunnen de snelste cyclustijden worden verzekerd voor een optimale machineproductiviteit.

De nieuwe, efficiënte EcoMAX Tier 4 Final/Fase IV-motor van JCB levert zijn vermogen en koppel al bij lage motortoerentallen voor betere responsie. In ons grote aanbod verreikermodellen vindt u vast de perfecte machine voor uw vereisten.

Het automatische Smoothride System (SRS) wordt ingeschakeld bij een snelheid van meer dan 4 km/u (2,5 mijl/u). Hierdoor worden de laadvulling en het comfort (en zodoende de productiviteit) verbeterd wanneer snel wordt gereden op de weg of in het veld. Het systeem kan handmatig worden ingeschakeld met de giek in elke positie.



Productieve bedieningselementen.

4 AGRI-verreikers hebben drie selecteerbare stuurmodi. Er is tweewielsturing, ideaal voor het rijden op snelheid op de weg. De vierwielsturing is geschikt voor het werken in krappe ruimten en krabsturing om dicht bij muren en boerderijgebouwen te werken. De bestuurder kan tijdens het rijden een andere modus kiezen, zonder eerst de wielen op lijn te hoeven brengen.

5 Met in de joystick ingebouwde handmatige schakelfuncties kunt u snel en eenvoudig met één ergonomisch bedieningselement schakelen en van snelheid en rijrichting veranderen. AGRI Super-modellen beschikken tevens over een automatische schakelfunctie. In combinatie met de op de stoel gemonteerde joystickoplossing waarvan de Super-modellen standaard zijn voorzien, zorgt dit voor uitstekende prestaties op ruw terrein. Optioneel op Plus-modellen.

6 AGRI-verreikers zijn standaard uitgerust met extra spoelen, waardoor ze kunnen worden gebruikt voor een groot aantal uitrustingsstukken en een maximale veelzijdigheid is verzekerd. De cabine beschikt nu tevens over een drukvrijgaveknop voor de extra hydraulische services vooraan en achteraan. De extra service beschikt standaard over een continu debiet met de optie voor een dubbel extra systeem.

7 Leidingen met hoge capaciteit zorgen voor een groter debiet naar de giek. Hierdoor is het systeem bij uitstek geschikt voor uitrustingsstukken die een groot debiet vereisen, zoals opbrekers van kuilvoer en strospreiders.

Met de Q-Fit onderwagen van JCB verloopt het vervisselen van uitrustingsstukken snel en eenvoudig. Maak dus een keuze uit ons uitgebreide assortiment uitrustingsstukken waarmee elke machine kan worden aangepast aan elke toepassing.



Met de technologie voor automatische bakcontrole van JCB kan de bak of mestvork gemakkelijker volledig of gedeeltelijk worden leeggemaakt via een functiekноп op de joystick. Het materiaal wordt snel en precies verwijderd.



De selecteerbare transmissie-onderbreking* op de voetrem zorgt voor een superieure uitoefening van meerdere functies en een hoger motortoerental tijdens het laden of verplaatsen. De remmen met servobekrachtiging werken vlot op alle wielen.



4



5



6



7



EEN VERSTANDIGE INVESTERING.

WE HEBBEN DE JCB AGRI-VERREIKERSERIE ONTWERPEN VOOR SUPERIEURE EFFICIËNTIE TIJDENS EIGENDOM EN LANDBOUWGEBRUIK. ALLE MACHINES BIEDEN EEN SUPERIEUR RENDEMENT OP UW INVESTERING. MET EEN LAAG BRANDSTOFVERBRUIK EN ONGEËVENAARDE HERVERKOOPWAARDE GEGARANDEERD. LAGE BEDRIJFSKOSTEN SPREKEN VOOR ZICH.

EcoMAX-efficiëntie.

1 Bij de JCB EcoMAX-motoren van 109 pk (81 kW), 125 pk (93 kW) en 145 pk (108 kW) reageert een hydraulische koelventilator met variabele snelheid automatisch op de omgevingstemperatuur. Tevens wordt de ventilatorsnelheid aangepast om de brandstofefficiëntie te maximaliseren en het geluidsniveau in de cabine te verminderen.

2 JCB AGRI-verreikers zijn het resultaat van ons Efficient Design-programma, met als voordeel dat u een brandstofbesparing van tot 18% ten opzichte van onze Tier 3/Fase IIIA-modellen kunt verwachten.

3 De motor kan worden aangepast om te draaien op brandstoffen van lagere kwaliteit, waardoor uw machine in vele verschillende gebieden herverkoopbaar is en dus de restwaarde toeneemt.

4 Een LED-scherm op het dashboard biedt de bestuurder nuttige informatie voor een efficiënt gebruik, waaronder de resterende brandstof, de verbruikte brandstof sinds er laatst werd getankt en de huidige waarden voor de gemiddelde brandstofbesparing. Bij de Tier 4 Final/Fase IV-modellen wordt op dit scherm nu tevens het DEF-peil (Diesel Exhaust Fluid) met eventuele extra informatie weergegeven.

* De brandstofgegevens zijn gemeten door JCB LiveLink bij 4267 klanten met verreikers voor de landbouw over de periode van 2 januari 2014 tot 10 september 2015.

Wanneer het aankomt op het meten van onze toonaangevende brandstofbesparing, is er slechts één echte test: bij klanten in de praktijk in situaties in de praktijk. Er is gelet op meer dan 2,5 miljoen machine-uren bij klanten om tot een brandstofverbruikcijfer in de praktijk van slechts 5,97 liter per uur te komen.*



EcoMAX levert een hoog vermogen en koppel vanaf slechts 1300 – 1400 opm voor een zuinige afstemming tussen transmissie en hydrauliek.



Vermindert exploitatiekosten.

5 JCB's innovatieve technologie voor schone verbranding zorgt ervoor dat onze motoren kunnen voldoen aan de Tier 4 Final/Fase IV-voorschriften zonder nabehandeling van de uitlaatgassen door vb. een roetfilter. Dit betekent dat u zich nooit zorgen hoeft te maken over dure regeneratie en/of vervanging van het roetfilter.

In plaats hiervan gebruiken JCB Verreikers een volledig afgedicht Selective Catalytic Reduction-systeem (SCR-systeem). Een van de talloze voordelen van dit systeem is dat er geen productiviteitsverlies is tijdens de regeneratie van het roetfilter.

6 JCB Verreikers zijn over de hele wereld erg in trek vanwege de legendarische productiviteit, de uitstekende constructie en de onovertroffen betrouwbaarheid. Daarom is de restwaarde ook altijd hoog.

7 AGRI Super-verreikers zijn uitgerust met TorqueLock in de 5e en 6e versnelling voor hogere snelheid, snellere reistijden tussen boerderij en veld en een lager brandstofverbruik bij weggebruik. High-backoff remmen verminderen het aanlopen van remmen tijdens het rijden en materiaaloverslag, waardoor de brandstofefficiëntie wordt verbeterd met tot 2%.

De innovatieve gloednieuwe technologie voor hydraulische regeneratie zorgt dat elke druppel kostbare brandstof optimaal wordt benut. Er wordt optimaal gebruik gemaakt van de zwaartekracht om het neerlaten en intrekken van de giek energiezuiniger dan ooit te maken.



5



6



7

STERKTE EN DUURZAAMHEID.

WE BEGRIJPEN DAT LANDBOUWWERK ZWAAR EN LANGDURIG KAN ZIJN. DAAROM ZIJN DE AGRI-VERREIKERS ZO STEVIG MOGELIJK GEBOUWD MET ONDERDELEN VAN DE HOOGSTE KWALITEIT EN INNOVATIEVE PRODUCTIEPROCESSEN. U KUNT DAN OOK UITKIJKEN NAAR EEN LANGE EN PRODUCTIEVE LEVENSDUUR VAN UW MACHINE.

Sterk giekontwerp.

1 Giekdelen met een overlap van meer dan 1 m zorgen voor ultieme kracht en duurzaamheid. Hydraulische slangen kunnen kwetsbaar zijn, dus daarom hebben wij onze slangen door de giek geleid voor maximale bescherming.

Ingebouwde bescherming.

2 De motorkap is beschermd tegen schade doordat deze zijdelings is gemonteerd en binnen de machinebreedte blijft.

3 AGRI-verreikers met een hefhoogte van 7 m of meer worden geleverd met opklapbare achterlichten die op de boerderij kunnen worden beschermd tegen schade.

4 Beschermroosters voor voorruit en boven het dakraam zijn optioneel verkrijgbaar.

5 Zwaar uitgevoerde asmontagepunten helpen de enorme druk te absorberen die ontstaat tijdens continue zware belastingen.



De machine is voorzien van een omgekeerde U-vormige giek, met volledig gelaste sluitplaten. Om het geheel nog sterker te maken, hebben we het aantal gewrichten en drukpunten in onze ingebouwde giekneus en de sluitplaat uit één stuk beperkt.



Het volledig gelaste frame uit één stuk maximaliseert kracht en minimaliseert gewicht. Voor een maximale structurele stevigheid is de giek op de AGRI-verreiker laag in het chassis geplaatst. Hierdoor wordt een superieur zicht opzij gegarandeerd.



De Tier 4 Final/Fase IV-motor bouwt voort op het bewezen succes van het EcoMAX-platform van JCB. Sinds het begin van het motorprogramma hebben we meer dan 200.000 testuren bereikt in de zwaarste toepassingen en omgevingen.

Duurzame onderdelen.

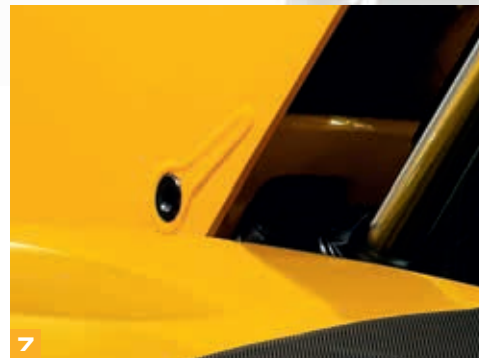
6 Het uitvoerige testprogramma van de AGRI-verreikerserie omvat belasting onder hoge druk van het chassis, de giek en andere belangrijke onderdelen, evenals herhaald gebruik van de transmissie gedurende duizenden gangbare agrarische werkcycli en een langdurig gebruik op onze nieuwe rollentestbank.

7 De centraal gemonteerde hef-, kiep- en telescoopcilinders voorkomen torsie van de giek en zijn in centraal gemonteerde sleutelgatverbindingen geplaatst om de structurele sterkte nog verder te verbeteren.

8 Bij JCB maken we onze eigen hydraulische cilinders, cabines, assen, transmissies en motoren en deze zijn allemaal ontworpen om perfect samen te werken voor optimale betrouwbaarheid.



Voor bescherming op lange termijn dompelen we de cabine van elke AGRI-verreiker onder in een elektroforetische legering voordat deze wordt gelakt.



VLOTTE BEDIENING.

VOOR MAXIMALE PRODUCTIVITEIT MOET EEN LANDBOUWMACHINE INTUÏTIEF EN COMFORTABEL TE BEDIENEN ZIJN IN UITEENLOPENDE OMSTANDIGHEDEN EN KLIMATEN. DE JCB AGRI-VERREIKERSERIE BIEDT DE MEEST ERGONOMISCHE WERKOMGEVING, MET VOLOP VOORZIENINGEN DIE ERTOE BIJDRAGEN DAT DE BESTUURDER DE HELE DAG GECONCENTREERD KAN WERKEN.

Ergonomische bedieningselementen.

- 1 De AGRI-verreikers zijn uitgerust met een proportionele servogestuurde joystick met enkele hendel voor een ergonomische, snelle en precieze besturing.
- 2 Dankzij de achtergrondverlichting zijn de schakelaars zelfs in het donker snel en duidelijk herkenbaar.
- 3 Zowel beginnende als ervaren bestuurders zullen de gebruiksvriendelijkheid van de JCB Verreikers op prijs stellen; het cabine-interieur is intuïtief en ongecompliceerd, met duidelijke instrumenten en een vertrouwde, op personenauto's gebaseerde, indeling van de bedieningselementen.
- 4 Kies de eenvoudig instelbare, kantelende, telescopische stuurkolom om uw verreiker aan te passen aan elke gewenste rijstijl.



Comfort en gemak.

Onze verwarmingsventilator met 7 toerentallen draagt het hele jaar bij tot het behoud van de juiste werktemperatuur, van de koudste winterdagen tot de warmste oogstdagen. Zo kan de bestuurder het hele jaar comfortabel en geconcentreerd werken. Met de optionele airconditioning wordt het nog gemakkelijker om de perfecte cabinetemperatuur te vinden.

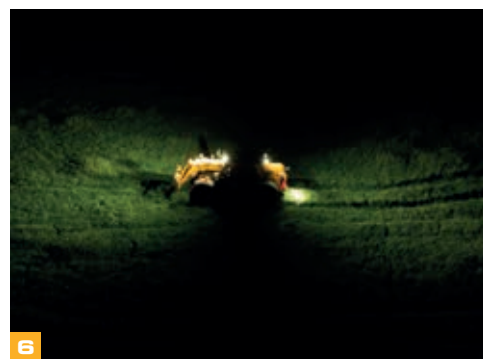
- 5 Voor comfort en ondersteuning tijdens de bediening van de giek zijn onze Super-modellen voorzien van een op de stoel gemonteerde joystick.
- 6 We bieden nu opties voor LED-werklampen vooraan, achteraan en op de giek om het zicht 's nachts of in donkere werkruimten zoals bijgebouwen te optimaliseren. Ook hebben we recentelijk een handige LED-lamp bij de trekhaak toegevoegd aan onze optielijst.
- 7 Het zicht rondom op een AGRI-verreiker is uitstekend, dankzij de directe beglazing, het grote dakraam en de motorkap met laag profiel.
- 8 Dankzij een inhaakslot voor de buitenkant van de bovendeur kunt u de bovendeur van buitenaf sluiten.



Einddemping van de giek vermindert materiaalverlies en zorgt voor een soepeler verloop van het heffen en intrekken van de giek.



Het agressieve exterieur van deze machines is niet enkel voor het uiterlijk. De luchtstroom van de koelventilator is nu omhoog gericht, zodat de luchtstroom door de bovenzijde van de motorkap wordt geleid en er zich minder stof ophoopt.



VEILIGHEID EN BEVEILIGING.

JCB AGRI-VERREIKERS ZIJN UITGERUST MET EEN AANTAL STRENGE VEILIGHEIDSVORZIENINGEN OM TE BESCHERMEN TEGEN ONGEVALLEN. OOK IS ER EEN GEAVANCEERD PAKKET MET BEVEILIGINGSTECHNOLOGIEËN GEÏNSTALLEERD.

Personen beschermen.

- 1 Uitstekende toegang tot de cabine, met drie contactpunten en ergonomisch geplaatste vasthoudpunten, handgrepen en traprede.
- 2 Controlekleppen voor lekken op de stangen voorkomen valbewegingen indien een slang stuk gaat.
- 3 Het lage giekprofiel en het lage scharnierpunt van de giek zorgen voor een uitstekend zicht naar achteren en rondom.
- 4 De Adaptive Load Control-technologie bewaakt automatisch de hydraulica om de stabiliteit van deze machines in de lengterichting te behouden.
- 5 Een achteruitrijalarm is standaard gemonteerd op alle AGRI-verreikers.

Afhankelijk van het verkoopgebied is het beveiligingssysteem van onze verreikers goedgekeurd door Thatcham. Het pakket bestaat uit een Cesar Datalabel (op voertuigen in het VK), een JCB LiveLink-telematicaverbinding om voertuigen op te sporen en een startonderbreker.

Het startonderbrekersysteem dat JCB in de fabriek plaatst, kan worden geactiveerd met een unieke sleutel of met een optioneel PIN-mechanisme met toetsenblok. Het systeem schakelt zichzelf automatisch in na een vooraf ingestelde periode na het uitschakelen van de motor.



Onopzettelijke bediening behoort nu tot het verleden, dankzij onze aanwezigheidsschakelaar voor de bestuurder; deze voorziening schakelt de rijfunctie van de verreiker uit wanneer de bestuurder zijn stoel verlaat.



MINDER ONDERHOUD, MEER SERVICE.

NATUURLIJK WILT U DAT UW VERREIKER VOOR LANDBOUWTAKEN ZO VAAK MOGELIJK KAN WORDEN INGEZET EN ZO WEINIG MOGELIJK ONDERHOUD VEREIST. DAAROM HEBBEN JCB VERREIKERS LANGE ONDERHOUDSINTERVALLEN. INDIEN ER DAN TOCH ONDERHOUD NODIG IS, IS DIT EEN GEMAKKELIJKE EN SNELLE PROCEDURE.

Productiviteit waarborgen.

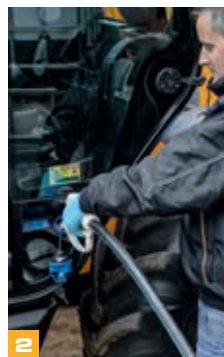
1 Alle dagelijkse controles en smeerbeurten kunnen op grondniveau worden uitgevoerd; met ons optionele gecentraliseerde smeersysteem wordt het onderhoud sneller en eenvoudiger.

2 De diesel- en DEF-tanks kunnen eenvoudig vanaf de grond worden gevuld. Beide tanks zijn voorzien van een ingebouwde voorfilter de vulhals om vuil uit de vloeistof te filteren en hebben verschillende sleutels om kruisbesmetting te voorkomen. In de DEF-tank zijn DEF-kwaliteitssensoren geplaatst.

3 De accu's worden beschermd door een gescharnierde deur met vergrendeling voor een gemakkelijke en veilige toegang.

4 Dankzij een droog smeersysteem zijn onze slijtplaten uiterst duurzaam, met onderhoudsintervallen van 500 uur.

5 Alle vloeistoffilters (motorolie, hydraulische olie en brandstof) bevinden zich centraal voor snel en eenvoudig onderhoud. De luchtfilter is ook eenvoudig toegankelijk en een constructie met twee elementen vereenvoudigt het reinigen.



LIVELINK, WERK SLIMMER.

JCB LIVELINK IS EEN INNOVATIEF SOFTWARESISTEEM WAARMEE U DE VOLLEDIGE CONTROLE BEHOUDT EN UW MACHINES OP AFSTAND ONLINE, VIA E-MAIL OF VIA MOBIELE TELEFOON IN DE GATEN KUNT HOUDEN EN BEHEREN.

Voordelen voor productiviteit en

kosten: informatie over de locatie van machine kan de efficiëntie van het machinepark verbeteren en de verzekeringskosten kunnen zelfs dalen met de extra veiligheid die LiveLink biedt.

** Opmerking: raadpleeg uw plaatselijke dealer voor de beschikbaarheid van LiveLink.*



Voordelen voor het onderhoud: door nauwkeurige controle van de bedrijfsuren, rapporten met onderhoudsgeschiedenis, kritieke machinewaarschuwingen en servicewaarschuwingen kan onderhoud beter worden gepland.

Voordelen voor de veiligheid: met real-time Geofencing kunt u bedrijfszones instellen en met Curfew-waarschuwingen wordt u gewaarschuwd wanneer uw machines buiten bepaalde uren worden gebruikt. Dankzij locatie-informatie kunt u uw machines veilig opslaan.

EXTRA WAARDE.

DE WERELDWIJDE KLANTENONDERSTEUNING VAN JCB IS EERSTELAS. WAT U OOK NODIG HEBT EN WAAR U OOK BENT, WIJ KUNNEN U SNEL EN EFFICIËNT HELPEN ZODAT UW MACHINES OPTIMAAL WORDEN GEBRUIKT.



1 Onze technische ondersteuning biedt dag en nacht directe toegang tot expertise uit de fabriek, terwijl onze teams van Finance en Insurance altijd beschikbaar zijn om snel en flexibel scherpe offertes op te stellen.

JCB Assetcare biedt uitgebreide verlengde garantie- en service-overeenkomsten, maar ook contracten voor alleen service of reparaties en onderhoud. Wat u ook kiest, onze onderhoudsteams over de hele wereld rekenen scherpe prijzen voor arbeidsuren en ze bieden offertes zonder verplichtingen en snelle, efficiënte reparatiewerkzaamheden onder verzekering.



2 Het wereldwijde netwerk van JCB Parts Centers is een ander toonbeeld van efficiëntie; met 16 regionale locaties kunnen ongeveer 95% van alle onderdelen over de hele wereld binnen 24 uur worden geleverd. Onze originele JCB-onderdelen zijn ontworpen om in perfecte harmonie te werken met uw machine voor optimale prestaties en productiviteit.

Opmerking: JCB LIVELINK en JCB ASSETCARE zijn mogelijk niet beschikbaar in uw regio. Raadpleeg uw lokale dealer.

UITRUSTINGSSTUKKEN.

ONZE ORIGINELE JCB-UITRUSTINGSSTUKKEN ZIJN PERFECT GESCHIKT VOOR ELKE MACHINE, VAN VORKEN EN SHOVELS TOT GESPECIALISEERDE UITRUSTINGSSTUKKEN VOOR DE LANDBOUW.



Grijper met tanden.

Deze uitrustingsstukken, die zijn ontworpen voor het maaien van gras en het inkuilen van maïs, bieden Hardox- of gesmede tanden, een zwaar versterkte constructie en een krachtige werking. Omdat de gekartelde voorbladen afzonderlijk kunnen worden vervangen, zijn de reparatiekosten minimaal.



Multishovels.

Het intelligente ontwerp en de rigoureuze testprocedures zorgen ervoor dat deze multishovels sterk genoeg zijn om vele uren hard werk te verduren. Als onderdeel van het uitgebreide testproces van JCB zijn onze prototype-eenheden in de praktijk ingezet op meerdere boerderijen in het Verenigd Koninkrijk en het vasteland van Europa.



Landbouwshovel.

Ontwerp van hoogwaardig staal met optionele geboorde slijtmessen die de mogelijkheid bieden voor extra vastgeschroefde platen. Lichtgewicht Domex-materiaal voor maximale duurzaamheid en productiviteit.



Bakborstel.

Dankzij het zeer sterke Domex-staal is onze nieuwe serie bakborstels zowel duurzaam als ontworpen voor een lange levensduur. De bakborstel is een veelzijdig gereedschap waarmee u uiteenlopende materialen kunt opvegen en verzamelen, zoals modder, graan, gier, gemengde mest en paardenmest.



Elektrisch bediende grijper.

Deze uitrustingsstukken, die hun waarde hebben bewezen en die het verbeterde traditionele gereedschap voor de veeboer vormen, zijn beschikbaar in uiteenlopende formaten met een keuze uit gesmede of Hardox-tanden.



Graanschuiver.

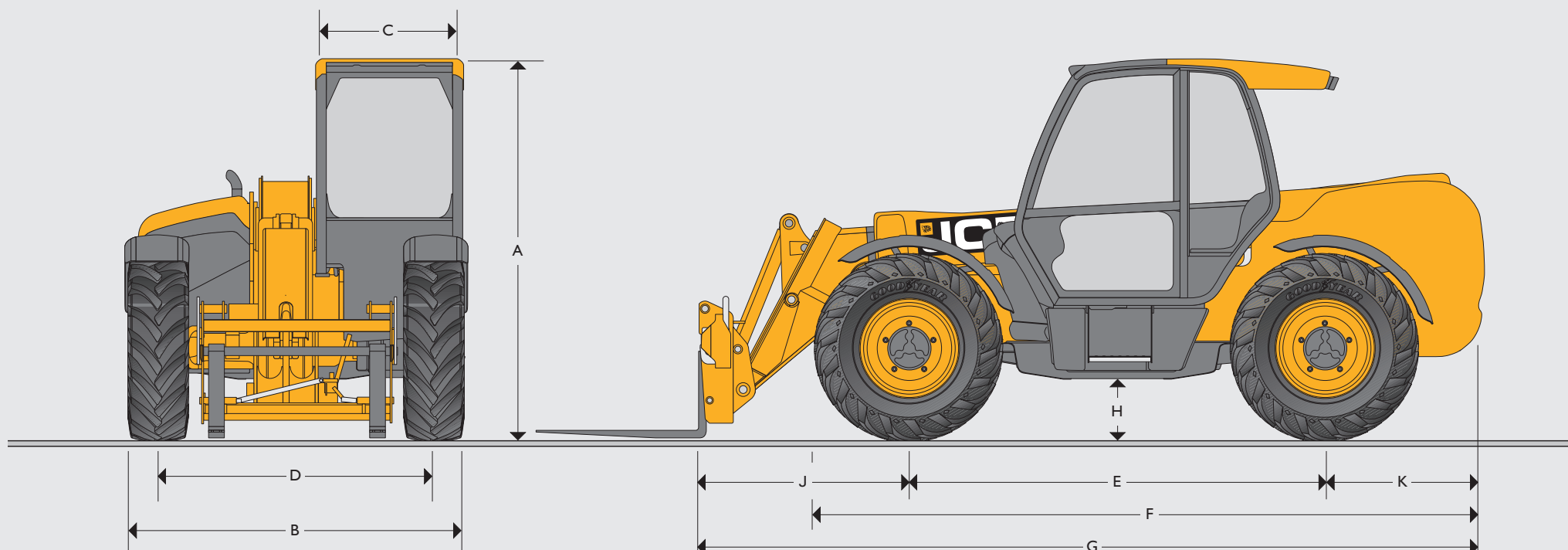
De graanschuiver, waarmee u optimaal gebruik kunt maken van de capaciteit van de graanopslagplaats, beschikt over een blad van 2286 mm (90 inch) en een buisframe voor sterkte en een minimaal gewicht. Dit uitrustingsstuk is bij uitstek geschikt voor gebruik boven bovengrondse droogkanalen. Omdat er geen vlakke oppervlakken zijn, blijft er geen graan liggen.



Grasvorken.

Deze uitrustingsstukken zijn speciaal ontworpen voor het verwerken van grote hoeveelheden gras voor inkuilwerk, en beschikken over een ladingsbescherming achteraan en duurzame Hardox-tanden.

STATISCHE AFMETINGEN



STATISCHE AFMETINGEN

Model machine		531-70	535-95	536-60	536-70LP	536-70	541-70
A	Totale hoogte	m	2,49	2,49	2,49	2,33	2,49
B	Totale breedte (over banden)*	m	2,34	2,34	2,29	2,29	2,34
C	Binnenbreedte van cabine	m	0,94	0,94	0,94	0,94	0,94
D	Spoorbreedte	m	1,81	1,87	1,81	1,81	1,81
E	Wielbasis	m	2,75	2,75	2,75	2,75	2,75
F	Totale lengte tot voorbanden	m	4,38	4,38	4,03	4,38	4,38
G	Totale lengte tot vooronderstel	m	4,99	4,99	4,55	4,99	4,99
H	Bodemvrijheid	m	0,4	0,4	0,4	0,4	0,4
	Draaicirkel buitenkant (over banden)	m	3,7	3,7	3,7	3,7	3,7
	Terugrolhoek snelwisselframe	graden	42,6	41	42,6	42,6	42,6
	Storthoek snelwisselframe	graden	37,5	24	42,5	37,5	37,5
	Gewicht	kg	6900	8020	7200	7840	7800
	Banden		460/70 R24	460/70 R24	460/70 R24	460/70 R24	460/70 R24

Machine weergegeven met optionele aan het dak gemonteerde airconditioning op de Agri Plus en Agri Super.

*Afhankelijk van banden.

HEFPRESTATIES		531-70	535-95	536-60	536-70/536-70LP	541-70
Model machine						
Maximaal hefvermogen	kg	3100	3500	3600	3600	4100
Hefvermogen op maximale hoogte	kg	2400	1600	3600	2250	2250
Hefvermogen bij uitgeschoven giek	kg	1250	500	1500	1350	1500
Hefhoogte	m	7	9,5	6,2	7	7
Bereik bij maximale hefhoogte	m	0,48	2,43	0,87	0,48	0,48
Maximale reikwijdte	m	3,7	6,52	3,3	3,7	3,7
Bereik met 1 ton lading	m	3,7	5,08	3,3	3,7	3,7
Plaatsingshoogte	m	6,3	8,78	5,42	6,3	6,3

Voldoet aan stabiliteitstest EN 1459 Annex B.

MOTOR		531-70 / 535-95 / 536-60 / 536-70LP / 536-70 / 541-70	531-70 / 535-95 / 536-60 / 536-70LP / 536-70 / 541-70
Model machine			
Emissieniveau		Tier 4 Final / Fase IV	
Model		Agri	
Fabrikant		JCB	
Cilinderinhoud	ltr	4,4	
Aantal cilinders		4	
Boring	mm	103	
Slag	mm	132	
Aanzuiging		Met turbocompressor	
Nominaal vermogen			
Vermogen bij 2200 tpm	kW (pk)	81 (109)	
Koppelvermogen			
Koppel bij 1300 tpm	Nm	-	
Koppel bij 1500 tpm	Nm	516	
Nabehandeling		SCR & DEF	

AGRI**AGRIPLUS****AGRI SUPER**

OPTIES			
Model	531-70, 536-60, 536-70, 536-70, 541-70	531-70, 536-60, 536-70, 536-70, 541-70	531-70, 536-60, 536-70, 536-70, 541-70
Submodel	AGRI	AGRI PLUS	AGRI SUPER
Motor en versnellingsbak			
81 kW / 109 pk	●	–	–
93 kW / 125 pk	n.v.t.	●	●
108 kW / 145 pk	n.v.t.	○	○
33 km/u (4 versnellingen)	●	●	–
40 km/u (6 versnellingen) met TorqueLock in de 5e en 6e versnelling	n.v.t.	n.v.t.	●
Standaardfuncties			
Elektrische bediening 2-/4-wielaandrijving	●	●	●
Slimme hydraulica (neerlaten en intrekken) 535-95 alleen neerlaten	●	●	●
Einddemping (heffen en intrekken) 535-95 alleen heffen	●	●	●
Hydraulisch hulpsysteem met snelventilatie	●	●	●
Bakcontrolesysteem	●	●	●
Opties			
Automatisch SRS	○	●	●
Ruitenwisser met 2 snelheden	○	○	●
Op stoel gemonteerde joystick	n.v.t.	○	●
Extra circuit met hoog debiet	n.v.t.	○	●
Stoel: luchtvering en verwarmd	○	○	○
Dubbele extra hydraulische service	○	○	○
LED-werklampen (voor en achter)	○	○	○
Automatisch omkeerbare ventilator	○	○	○
Airconditioning	○	○	○
Gecentraliseerd smeerpunt	○	○	○
LED-werklampen op giek (giek)	○	○	○
LED-verlichting bij koppeling aan achterzijde	○	○	○
Beperkt sperdifferentieel in vooras	○	○	○

N.v.t.: niet beschikbaar ● Standaard ○ Optie

HYDRAULISCH SYSTEEM

	531-70	535-95	536-60	536-70/536-70LP	541-70
Model	Agri / Agri Plus / Agri Super	Agri / Agri Plus / Agri Super	Agri / Agri Plus / Agri Super	Agri / Agri Plus / Agri Super	Agri / Agri Plus / Agri Super
Bedrijfsdruk van het systeem bar	241	241	260	260	260
Hoofdhdraulica l/min	140	140	140	140	140
Pomp	Variabel	Variabel	Variabel	Variabel	Variabel
Hydraulische cyclustijden	Seconden	Seconden	Seconden	Seconden	Seconden
Heffen	4,5	5,6	5,7	5	5
Neerlaten	5,7	6,3	5,7	5,2	5,2
Uitschuiven	6,7	9,4	5,9	6,7	6,7
Inschuiven	5	10	4,8	5	5
Storten bak	2,9	1,9	2,7	2,9	2,9
Opbrekkracht bak	2,3	2,5	2,1	2,3	2,3

INHOUD

Brandstoftank	liter	146
Hydraulische tank	liter	113
Koelvloeistof	liter	23
Brandstoftank 536-70LP	liter	125
Motoroliecarter	liter	14
DEF-tank	liter	20,8
DEF-tank 536-70 LP	liter	19,3

TRANSMISSIE

Tier 4 Final / Fase IV

Agri / Agri Plus: JCB-powershift met koppelvormer, conische tandwieloverbrenging en een Powershift-versnellingsbak met vier versnellingen in één gemonteerde eenheid die in dempers is opgehangen. Handmatige schakelfunctie is geïntegreerd in de joystick met één hendel met 4 Powershift-versnellingen vooruit en 4 achteruit. Rijsnelheid 33 km/u. Permanente vierwielaandrijving. Selecteerbare transmissieontkoppeling op rempedaal. **Agri Super:** JCB transmissie met 6 versnellingen en koppelvormer, conische tandwieloverbrenging en een Powershift-versnellingsbak met 6 versnellingen met TorqueLock in de 5e en 6e versnelling in één gemonteerde eenheid die in dempers is opgehangen. 2 bedrijfsmodi: handmatig en automatisch. Rijsnelheid 40 km/u. Elektrische selectie twee-/vierwielaandrijving. Schakelen via joystick met één hendel. Automatische selectie tussen 4e en 6e versnelling in automatische modus. Selecteerbare transmissieontkoppeling op rempedaal. Voorste en achterste aandrijfassen: JCB aandrijf-/stuurassen met planetaire naafreductie en Max-Trac-differentieel met koppilverdeling.

Voorste en achterste aandrijfassen: JCB aandrijf-/stuurassen met planetaire naafreductie en Max-Trac-differentieel met koppilverdeling.

REMME

Service remmen: binnenboord gemonteerde, hydraulisch geactiveerde, zelfstellende, high-backoff, natte multischijfremmen op vooras.

Parkeerrem: handbediende schijfrem op uitgaande as van versnellingsbak (93 kW / 125 pk, 108 kW / 145 pk – natte schijftype).

GIEK EN ONDERSTEL

Giek is vervaardigd uit hoogwaardig staal. JCB Q-fit zelfnivellerend onderstel met via hendel bediende penvergrendeling werkt met palletvorken en diverse andere uitrustingsstukken.

STUURINRICHTING

Hydrostatische stuurbekrachtiging met bekrachtigde spoorstangen op beide assen.

ELEKTRISCH SYSTEEM

Systeemspanning	Volt	12
Dynamo	Ampère/uur	150
Accu capaciteit	Ampère/uur	220

DELUXE CABINE

Stille, veilige en comfortabele cabine voldoet aan ROPS ISO 3471 en FOPS ISO 3449. Getinte ramen rondom met gelaagd glas voor en dakvenster. Beschermerooster dakraam, ruitenswisser/-sproeier voorraam, achterraam, dakraam en verwarming/ontwaseming. Te openen achterraam. Audiovisueel waarschuwingssysteem voor koelvloeistoftemperatuur, water in brandstof, motoroliedruk, luchtfilter, laadstatus van de accu, transmissieolietemperatuur en -druk. Urenmeter en rijsnelheidsmeter. Motortemperatuur, brandstofmeter en klok. Verstelbare stuurkolom met Powershift-schakelen via hendel en vooruit-/achteruitshuttle. Gas- en rempedaal op de vloer gemonteerd. Verstelbare, geveerde, luxe-uitgevoerde stoel met parkeerrem ernaast. Automatisch audiovisueel waarschuwingssysteem met lastmomentindicator op ooghoogte dat een signaal van een laadsensor op de achteras ontvangt. Dit systeem controleert continu de voorwaartse stabiliteit en zorgt dat de bestuurder de machine altijd onder controle heeft.

Hydraulische bedieningselementen:

Agri/Plus/Super: In de cabine gemonteerde servo-joystick met enkele hendel, met vooruit/neutral/achteruit, proportioneel uitschuiven/intrekken en hulpcircuit met continu debiet.

OPTIES EN ACCESSOIRES

Opties: werklampen voor en achter, zwaailicht, brandblusser, industriële radiaalbanden, elektrische selectie 2/4 WD, beperkt sperdifferentieel in vooras, beschermeroosters voor voorruit en dakraam, stoel met luchtvering, zonnescherm dakraam en voorraam, radioset, airconditioning, omkeerbare ventilator, ruitensproeier/-wisser aan de voorzijde met 2 snelheden en intervalstand, extra circuit met hoog debiet, Smoothride System, extra cabineluchtfilter, aanhangwagenkoppeling met verlichtingspakket voor aanhanger, verschillende uitrustingsstukken beschikbaar – neem contact op met uw lokale JCB-dealer.



ÉÉN BEDRIJF, MEER DAN 300 MACHINES.

Uw dichtstbijzijnde JCB-dealer

AGRI-VERREIKERS 531-70/535-95/536-60/536-70LP/536-70/541-70

Brutovermogen: 81 kW / 109 pk – 108 kW / 145 pk

Hefvermogen: 3100 kg – 4100 kg Hefhoogte: 6,2 m – 9,5 m

JCB Nederland NV Waardenburg Tel. +31 (0)418 654654 Email: info@jcb.nl

JCB Belgium NV Opglabbeek Tel. +32 (0)89 695050 Email: info@jcb.be

Download de nieuwste informatie over onze producten op: www.jcb.com.

©2009 JCB Sales. Alle rechten voorbehouden. Geen enkel deel van deze uitgave mag worden gereproduceerd, opgeslagen in een retrieval systeem, of in welke vorm of op welke manier ook elektronisch, mechanisch, door fotokopieën of anders worden verzonden, zonder toestemming vooraf van JCB Sales. Alle verwijzingen in deze uitgave naar bedrijfsgewichten, afmetingen, capaciteiten en andere prestatiewaarden worden alleen ter referentie gegeven en kunnen variëren op basis van de exacte specificaties van de machine. Ze kunnen dus niet worden gebruikt om de geschiktheid voor een bepaalde toepassing te bepalen. Raadpleeg altijd de JCB-dealer voor hulp en advies. JCB behoudt zich het recht voor om de specificaties zonder kennisgeving vooraf te wijzigen. De getoonde afbeeldingen en specificaties kunnen optionele uitrusting en accessoires bevatten. Het JCB-logo is een geregistreerd handelsmerk van J C Bamford Excavators Ltd.

9999/5935 nl-NL 01/16 Editie 1 (T4)

