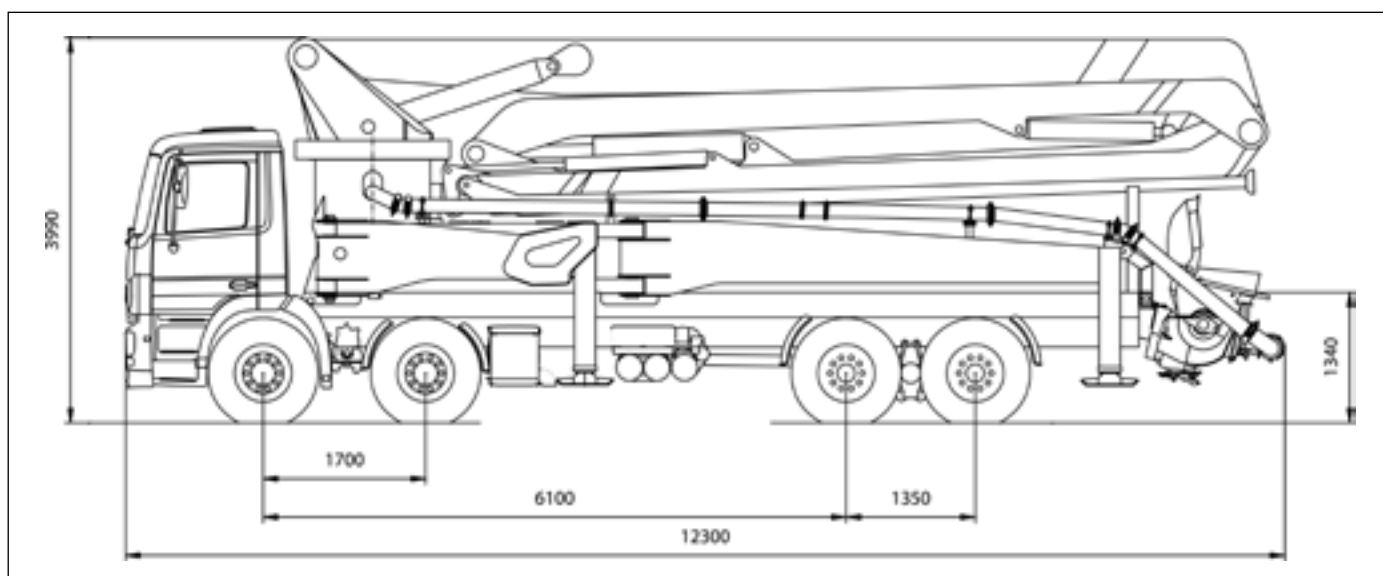


**Autobetonpumpe mit Verteilermast**  
**Truck mounted concrete pump with distributor boom**

**THP 125/47 M5 ST**  
**THP 160H/47 M5 ST**

**THP 140H/47 M5 ST**  
**THP 160HL/47 M5 ST**



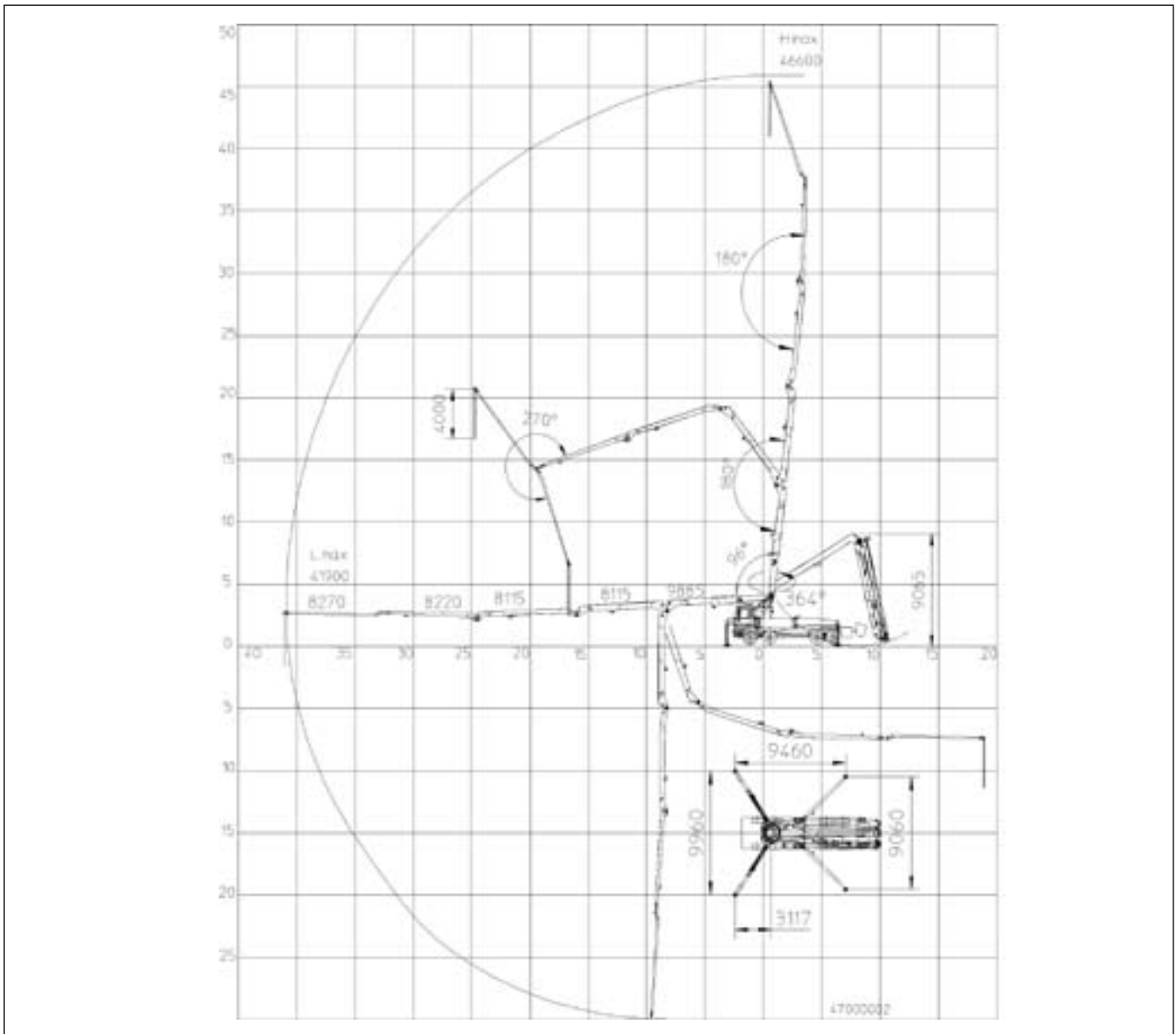
Standardausführung. Maße und Gesamtgewicht können sich nach Pumpentyp und Fahrgestell ändern.  
Data and characteristics subject to modification in the interests of technological progress.

<b>Modell</b>	<b>Model</b>	<b>THP 125</b>	<b>THP 140H</b>	<b>THP 160H</b>	<b>THP 160HL</b>
Max. Fördermenge (stangenseitig)	Max. concrete output (rod side)	125 m <sup>3</sup> /h	140 m <sup>3</sup> /h	160 m <sup>3</sup> /h	160 m <sup>3</sup> /h
Max. Fördermenge (kolbenseitig)	Max. concrete output (piston side)	75 m <sup>3</sup> /h	96 m <sup>3</sup> /h	113 m <sup>3</sup> /h	113 m <sup>3</sup> /h
Max. Betondruck (stangenseitig)	Max. concrete pressure (rod side)	55 bar	80 bar	80 bar	80 bar
Max. Betondruck (kolbenseitig)	Max. concrete pressure (piston side)	95 bar	119 bar	119 bar	119 bar
Pumpzyklen (stangenseitig)	Pump cycles (rod side)	25/min	28/min	32/min	27/min
Pumpzyklen (kolbenseitig)	Pump cycles (piston side)	15/min	19/min	22/min	19/min
Förderzylinder (D <sub>innen</sub> x Hub)	Conveying cylinder (D <sub>inside</sub> x stroke)	230 x 2000	230 x 2000	230 x 2000	230 x 2400
Betonfördervolumen / Doppelhub	Stroke volume / double stroke	166 l	166 l	166 l	199 l
Max. Hydraulikdruck	Max. hydraulic pressure	320 bar	320 bar	320 bar	320 bar
Antriebszylinder (D <sub>Kolben</sub> / D <sub>Stange</sub> x Hub)	Hydraulic drive cylinder (D <sub>piston</sub> / D <sub>rod</sub> x stroke)	125/80 x 2000	140/80 x 2000	140/80 x 2000	140/80 x 2400
Öltankvolumen	Oiltank	600 l	600 l	600 l	600 l
Wassertankvolumen	Watertank capacity	600 l	600 l	600 l	600 l
Trichterkapazität	Hopper capacity	600 l	600 l	600 l	600 l
Wasserpumpendruck	Waterpump pressure	20 bar	20 bar	20 bar	20 bar

Andere Pumpengruppen nach technischer Abklärung möglich. Siehe Betonpumpenprogramm.  
Other pumping units possible after technical clarification. See pump product range.

# Verteilmast 47 M5 ST

## Distributor boom 47 M5 ST



Horizontale Reichweite	Horizontal reach	41,9 m
Vertikale Reichweite	Vertical Reach	46,6 m
Ausfalthöhe	Unfolding height	9,0 m
Schwenkbereich	Slewing range	364°
Winkelbereich Arm 1	1st element rotation	96°
Winkelbereich Arm 2	2nd element rotation	180°
Winkelbereich Arm 3	3rd element rotation	180°
Winkelbereich Arm 4	4th element rotation	180°
Winkelbereich Arm 5	5th element rotation	180°
Abstützweite vorn	Front outrigger setup	9,96 m
Abstützweite hinten	Back outrigger setup	9,06 m
Max. Lastmoment	Max. dynamic moment	KNm 1610
Förderleitungs-Durchmesser	Concrete pump diameter	125 mm
Länge Endschlauch	Length of endhose	4 m
Spannung	Voltage	12/24 Volt

