

# TNF



NEWHOLLAND

## New Holland Serie TNF

Modelle TN70F, TN80F und TN95F



# Wir erfüllen Ihre Wünsche jetzt und in Zukunft.

## **Merkmale,**

### **die nur New Holland bietet**

Die TNF-Modelle mit Allradantrieb sind mit einer SuperSteer™-Vorderachse ausgestattet. Diese ermöglicht dank eines unübertroffenen Lenkeinschlags von 76° eine deutlich bessere Wendigkeit als alle übrigen Allrad-Schlepper.

Außerdem verfügen die TNF-Traktoren über eine automatische Allradschaltung. Auch dieses einzigartige New-Holland-Merkmal ist ein Meilenstein in der Traktorentechnik, weil es unter schwierigsten Bedingungen ein Höchstmaß an Produktivität und Sicherheit gewährleistet.

Die servohydraulische Zapfwellenschaltung gehört nun bei allen TNF-Modellen zur Serienausstattung.

In Verbindung mit dem bekannten Kundenservice von New Holland ergibt sich so ein unschlagbares Gesamtpaket.



## **Eine Beratung, die Gold wert ist**

New Holland weiß um die Bedeutung seiner Vertragshändler, die Ihnen als ständiger Ansprechpartner zur Verfügung stehen. Beim Kauf einer Maschine, bei deren Auslieferung, beim Kundendienst oder bei der Verlängerung Ihrer Garantie tritt Ihr New-Holland-Händler als Ihr kompetenter Partner auf.

## **Originalzubehör**

New Holland ist ein globales Unternehmen. Damit in allen Kulturen und unter allen Klima- und Betriebsbedingungen eine optimale Maschinenleistung erzielt werden kann, bieten wir eine breite Palette hochwertiger Original-Zubehörteile an, die von Ihrem Händler fachgerecht eingebaut werden.

## **Wertbeständigkeit**

Alle New-Holland-Produkte werden nach strengen Qualitätsvorgaben gefertigt. Ihre moderne Technik und bewährte Zuverlässigkeit sorgen für eine hohe Wertbeständigkeit, was sich beim Wiederverkauf in barer Münze auszahlt.





**Qualifiziertes Servicepersonal,  
sofort verfügbare Ersatzteile**

Die Service-Teams von New Holland werden professionell geschult, und Ihr Händler hat die notwendigen Teile auf Lager.



**Maßgeschneiderte  
Finanzierungspakete**

Verschiedene Länder, verschiedene Unternehmen, verschiedene Menschen, mit individuellen Anforderungen. New Holland kennt sie alle und hat für jeden die richtige Finanzierungslösung.



# Perfekt auf alle Anforderungen abgestimmt.

Die Plantagentraktoren der Serie TNF sind Schlüsselmodelle in der vielseitigen und weithin bekannten TN-Traktorenfamilie. Aufgrund ihrer modularen Bauweise können für sie die gleichen Hauptkomponenten verwendet werden wie für andere TN-Modelle. Gleichzeitig werden sie speziell für den Einsatz in Obstplantagen gebaut und vereinen hohe Leistung, außergewöhnliche Vielseitigkeit und größtmögliche Sicherheit in einer kompakten Maschine.

Die neben den TNN-Schmalspurmodellen (44 kW / 60 PS bis 52,2 kW / 71 PS) erhältliche TNF-Baureihe deckt ein Leistungsspektrum von 50 kW / 68 PS bis 67 kW / 91 PS ab. Sie ist auf die Anforderungen in Plantagen mit größeren Reihenabständen zugeschnitten; dennoch kann die Außenbreite der TNF-Modelle auf 1406 mm reduziert werden. Die Außenbreite der TNN-Modelle beträgt im Vergleich dazu 1225 mm.



# Vielfältige Ausrüstung für jeden Bedarf.



New Holland ist sich der Tatsache bewusst, dass jeder einzelne Kunde die Möglichkeit haben muss, einen Traktor nach seinen spezifischen Anforderungen auszustatten. Eine Reihe von Ausstattungsvarianten, die ab Werk erhältlich sind, und eine große Zubehörpalette machen es möglich, jeden TNF-Traktor exakt auf die Bedürfnisse des jeweiligen Kunden zuzuschneiden. Dieses hohe Maß an Flexibilität wird durch die einzigartige modulare Bauweise der vielseitigen TN-Traktorenfamilie ermöglicht.

Durch Anwendung des Baukastenprinzips können Spezialtraktoren unter Ausnutzung aller Vorteile der Großserienproduktion – diese bestehen u.a. in der Verwendung von Gleichteilen für die gesamte Modellpalette und den dadurch erzielten Kosteneinsparungen – produziert werden. Außerdem können hochentwickelte Systeme angeboten werden, die früher aus Kostengründen nicht für diese Modelle in Frage gekommen wären. Zur Erhöhung der Sicherheit wird die Servolenkung des Traktors von einer separaten Hydraulikpumpe mit Drucköl versorgt. Die für eine maximale Förderleistung von 36,8 l/min ausgelegte Pumpe sorgt – unabhängig vom Einsatz der Arbeitshydraulik – für eine maximale Lenkkraft und -kontrolle bei niedriger Motordrehzahl.

## **Ausstattung mit oder ohne Kabine**

Die TNF-Modelle sind mit einer integrierten Komfortkabine oder einem klappbaren Überrollschutzbügel lieferbar. Die Kabine hat keine scharfen Kanten, und der Motorraum ist vollständig geschlossen, so dass alle Kulturen ohne Beschädigung der Pflanzen befahren werden können.

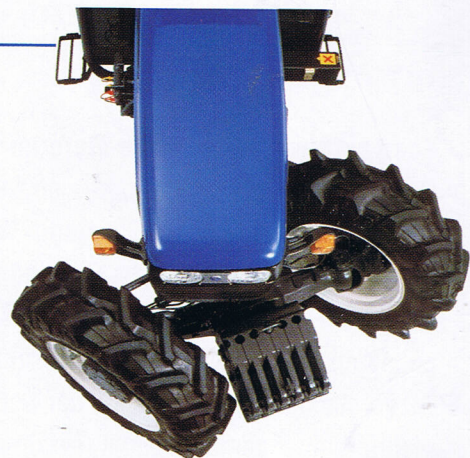
# Die SuperSteer™-Achse – einzigartige Achskonstruktion für maximale Wendigkeit.



## TNF mit SuperSteer™

Die einzigartige SuperSteer™ -Vorderachse von New Holland ist in allen TNF-Modellen mit Allradantrieb eingebaut. Sie bietet einen Lenkeinschlag von 76° und einen Pendelwinkel von 11° in beide Richtungen.

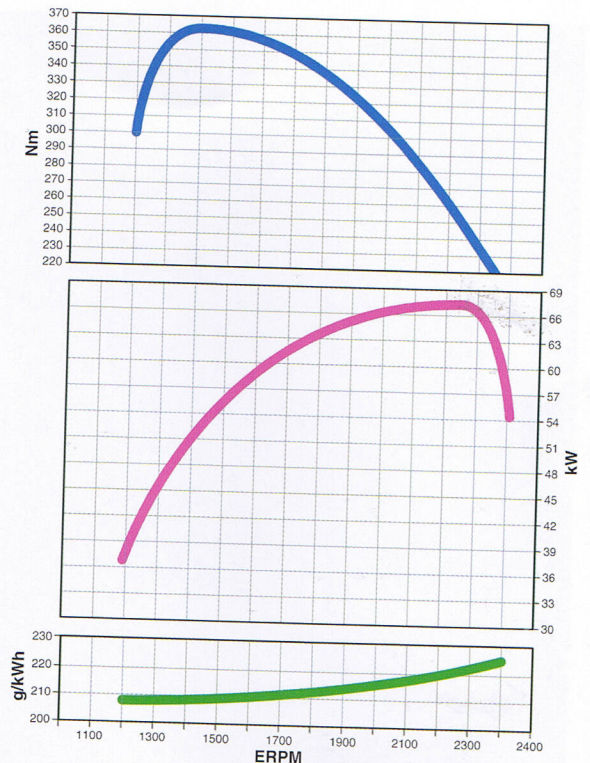
Ein TNF-Traktor mit SuperSteer™-Achse hat einen extrem kleinen Wenderadius von 3,3 m, der einen Einsatz sowohl in modernen Obstplantagen mit begrenzter Wendefläche als auch in älteren, für Maschinen schlecht zugänglichen Kulturen ermöglicht. Kein anderer Kompakttraktor, ob mit Allrad- oder Hinterradantrieb, hat einen derart engen Wendekreis wie der TNF.



# Laufruhe und Zuverlässigkeit.

## Konstante Leistung

Die TNF-Modelle haben einen breiten Konstantleistungsbereich: im Drehzahlbereich von 1900 bis 2300 U/min steht eine konstant hohe Leistung zur Verfügung. Der Drehmomentanstieg beträgt je nach Modell bis zu 30%. Neben der ausgezeichneten Leistungs- und Drehmomentcharakteristik weisen die Motoren zudem einen niedrigen spezifischen Kraftstoffverbrauch über den gesamten Drehzahlbereich auf.

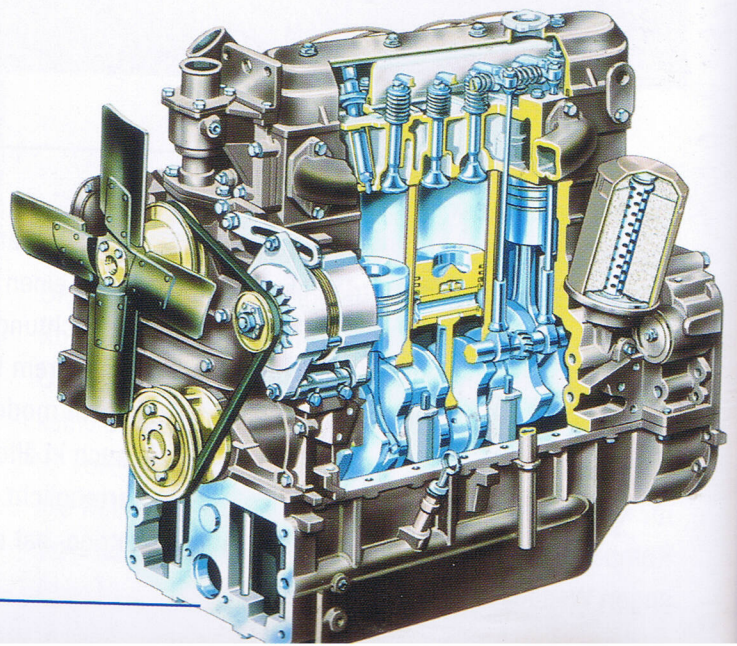


## Hoher Wartungskomfort

Die einteilige Motorhaube lässt sich leicht entriegeln und bietet einen hervorragenden Zugang zum Motor. Die Motoren sind wartungsfreundlich und haben lange Ölwechselintervalle.

## Kompakte wassergekühlte Motoren

Die Vierzylinder-Turbomotoren von New Holland/Iveco zeichnen sich durch hohe Leistung, Wirtschaftlichkeit und lange Lebensdauer aus. Sie sind so ausgelegt, dass auch unter extremen Witterungsbedingungen keine Leistungseinbußen zu befürchten sind. Zu den hervorstechenden Merkmalen der Serie TNF gehört der niedrige Innengeräuschpegel (maximaler Arbeitskomfort).



# Automatische Allradschaltung.

Ein bewährtes Merkmal der TNF-Plantagentraktoren ist die automatische Allradschaltung von New Holland. Dieses System, das serienmäßig in alle TNF-Allradmodelle eingebaut wird, wurde bereits mehrfach ausgezeichnet. Das computergesteuerte System überwacht die Fahrzustände des Traktors und schaltet den Allradantrieb nach Bedarf ein oder aus. Es sorgt auf diese Weise für zusätzliche Sicherheit und Zugkraft in schwierigem Gelände. Beim Wenden und bei geringem Zugkraftbedarf wird der Allradantrieb automatisch ausgeschaltet, um den Kraftstoffverbrauch und Reifenverschleiß zu verringern und eine maximale Wendigkeit sicherzustellen. Eine Systemübersteuerung ermöglicht es dem Fahrer, den Allradantrieb ggf. manuell ein- oder auszuschalten.

## Innovationspreise aus der ganzen Welt

Die automatische Allradschaltung leistet nach dem Urteil unabhängiger Juroren aus der ganzen Welt einen wesentlichen Beitrag zur Verbesserung der Leistung und Sicherheit von Traktoren. Die Plantagentraktoren der Serie TNF wurden für dieses bewährte System mehrfach ausgezeichnet. Für ihre fortschrittliche Technik und Eignung für schwierige Einsatzbedingungen wurden sie ebenfalls mit viel Lob bedacht.







### **Perfekte Traktionskontrolle für alle Einsatzbedingungen**

Ein Neigungssensor erfasst die Lage des Traktors bei

Berg- oder Talfahrt. Zwei weitere Sensoren ermitteln den Drehzahlunterschied zwischen Vorder- und Hinterrädern und schalten bei Bedarf den Allradantrieb zu. Dies ist ein wichtiges Konstruktionsmerkmal, um die Sicherheit in Hanglagen zu erhöhen und eine rechtzeitige Allradzuschaltung zu gewährleisten.

Wenn der Schlupf an den Hinterrädern mehr als 5% beträgt, wird der Allradantrieb zugeschaltet.

Maximale Zugkraft:

Die automatische Allradschaltung schaltet den Allradantrieb nach Bedarf, d.h. je nach Zugkraftbedarf und Bodenbedingungen, ein oder aus. Sobald der Schlupf einen Wert unter 5% erreicht, schaltet das System den Allradantrieb wieder ab, um den Wirkungsgrad zu erhöhen und den Kraftstoffverbrauch und Reifenverschleiß zu reduzieren.



### **Uneingeschränkte Wendigkeit bei maximaler Zugkraft**

Der Allradantrieb wird abhängig vom Lenkeinschlag und vom Schlupf an den Hinterrädern geschaltet. Wenn der Einschlagwinkel  $50^\circ$  übersteigt

und der Radschlupf weniger als 30% beträgt, wird der Allradantrieb automatisch ausgeschaltet, um den Wenderadius zu minimieren und Bodenschäden zu vermeiden. Wenn der Schlupf an den Hinterrädern

mehr als 30% beträgt, bleibt der Allradantrieb eingeschaltet. Dadurch wird bei schwierigen Bedingungen die Zugkraft verbessert und die Lenkbarkeit des Traktors sichergestellt.



# Die preisgekrönte servohydraulische Zapfwellenschaltung.

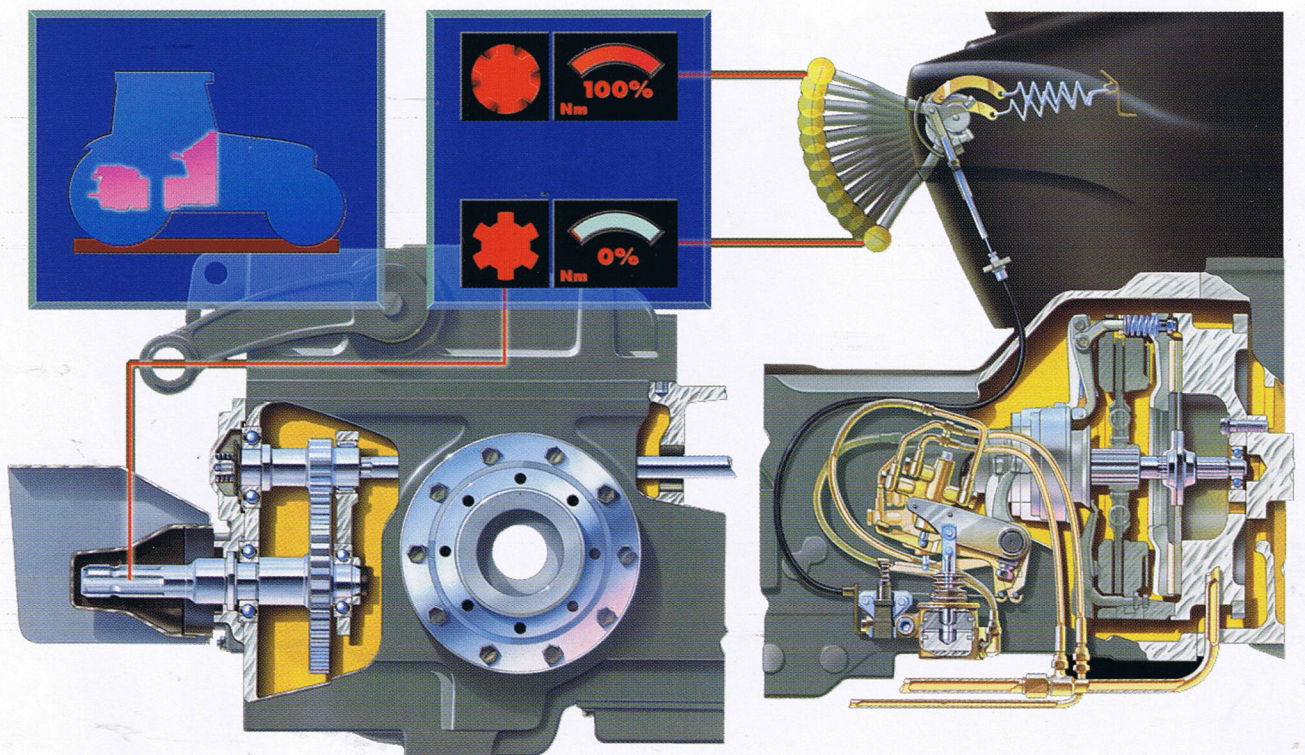
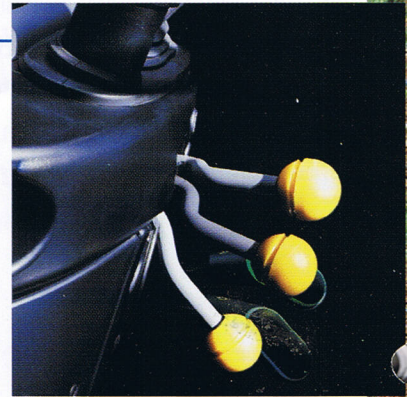
Die preisgekrönte servounterstützte Zapfwellenschaltung von New Holland wird nun serienmäßig in alle TNF-Traktoren eingebaut. Sie ermöglicht ein sanftes Einrücken der Zapfwelle ohne Anstrengung. Der Fahrer kann den Geräteanlauf optimal dosieren. Besonders nützlich ist dies bei der Arbeit mit zapfwellengetriebenen Bodenbearbeitungsgeräten oder Geräten mit großer Schwungmasse.

## Einfache Untersetzung

Vom Motor läuft eine Welle direkt zum Untersetzungsgetriebe der Zapfwelle. Über ein vorgewähltes Zahnradpaar wird die gewünschte Zapfwellendrehzahl erreicht.

Die TNF-Traktoren bieten zwei Zapfwellendrehzahlen (540, 540E).

Der Fahrer wählt die gewünschte Drehzahl einfach über einen Hebel. Eine Wegzapfwelle ist ebenfalls erhältlich. Diese wird über einen Hebel im linken Fußraum geschaltet.



# Vielseitige Hydraulik.



## **Modernes EHR-System für maximale Arbeitsleistung**

Die Traktoren können mit einer elektronischen Hubwerksregelung ausgestattet werden. Das EHR-System, das sich in den bekannten TN-Baureihen bereits bewährt hat, vereint hohen Bedienkomfort mit ausgezeichneter Leistung. Um ein Höchstmaß an Vielseitigkeit, Produktivität und Zufriedenheit (des Fahrers) zu gewährleisten, stattet New Holland seine Plantagentraktoren mit Merkmalen aus, die bisher größeren Traktoren vorbehalten waren.



Die Traktoren der Serie TNF lassen hinsichtlich Hydraulikleistung keine Wünsche offen. Hochleistungsfähige Hydraulikpumpen sind Bestandteil der Serie TNF. Die Pumpe, die die Lenkung und den Steuerkreis separat mit Öl versorgt, bietet genügend Förderleistung auch bei niedriger Drehzahl. Die MegaFlow™-Hydraulikpumpe versorgt den bzw.

## **Hohe Leistung und Vielseitigkeit**

Für die TNF-Modelle sind zwei mittig montierte Steuergeräte mit Joystick-Bedienung erhältlich. Damit sind die Traktoren noch vielseitiger einsetzbar.

die Hydraulikkreisläufe des Schleppers mit einer Fördermenge von 64 l/min. Dies bedeutet, dass für die TNF-Traktoren eine Gesamthydraulikleistung von 101 l/min zur Verfügung steht. Die MegaFlow-Hydraulikpumpe ist mit einem zusätzlichen Ölkühler kombiniert. Um die Ölerwärmung weiter zu verringern, bietet die

Hydraulikanlage außerdem einen freien Rücklauf, was einen effizienten Betrieb von Ölmotoren ermöglicht. Die Bedienhebel für die Hydraulik sind für den Fahrer gut erreichbar angeordnet. Zum einfacheren Geräteanschluss sind die Hebel und Kupplungen farblich markiert.



# Präzise, leistungsstark und bedienungsfreundlich.

Die Traktoren der Series TNF werden mit mechanischer oder elektronischer Hubwerksregelung angeboten.

Zu den Hauptmerkmalen des Hydrauliksystems von New Holland zählt der hohe Bedienkomfort. Die Traktoren mit mechanischer Hubwerksregelung sind serienmäßig mit dem bewährten Lift-O-Matic™-System ausgestattet.

Das EHR-System ermöglicht eine noch bessere und einfachere Gerätesteuerung. Die Hydraulik ist genauso leistungsstark und hochentwickelt wie die Systeme großer Traktoren. Dies sorgt für zusätzliche Flexibilität und ermöglicht einen Einsatz der TNF-Traktoren für Feldarbeiten ohne Einschränkung der Produktivität oder Leistung.

---

## Mechanische Hubwerksregelung mit Lift-O-Matic™

Die mechanische Hubwerksregelung ist zwar einfach, aber alles andere als primitiv. Die Unterlenkerbiegestabregelung sorgt für optimale Traktion bei Bodenbearbeitungsgeräten. Das bewährte Lift-O-Matic™-System von New Holland, mit dem die Anbaugeräte per Knopfdruck in ihre ursprüngliche Lage ausgehoben bzw. abgesenkt werden können, gehört zur Serienausstattung.



---

## Exakte Gerätesteuerung

Die EHR bietet alle Funktionen, die für die Praxis gebraucht werden. So kann beispielsweise die maximale Hubhöhe und die Absenktiefe begrenzt werden. Über einen weiteren Drehknopf kann zwischen Lage- und Zugwiderstandsregelung gewählt werden. Bei der EHR stehen auch externe Schalter zum Anheben und Absenken am Traktorheck zur Verfügung.



---

## Genau und leistungsstark

Sowohl die mechanischen als auch die EHR-Systeme haben eine Unterlenkerregelung. Trotz ihrer kompakten Abmessungen verfügen die TNF-Traktoren über eine enorme Hubkraft, die 2310 kg beträgt und damit auch für schwere Geräte ausreicht.

---



### **Vielseitiges Heckhubwerk**

Durch verschiebbare Schnellkupplerhaken kann das Heckhubwerk auf die Kategorien I, I N und II umgestellt werden und ist damit für eine breite



Palette von Geräten geeignet. Die TNF-Traktoren lassen sich folglich problemlos an alle vorhandenen Geräte anpassen. Eine auf Wunsch lieferbare hydraulische Neigungsverstellung des Dreipunktgestänges erlaubt den Einsatz aller Anbaugeräte auch unter schwierigen Geländebedingungen.

### **Frontzapfwelle (1000 U/min)**

Ein New-Holland-Frontkraftheber mit Frontzapfwelle ist für alle TNF-Modelle erhältlich. Die Frontzapfwelle wird über eine Elektromagnetkupplung zugeschaltet. Das zugehörige Bedienelement befindet sich auf der vorderen Instrumentenkonsole. Für den Frontkraftheber ist eine elektrohydraulische Bedienung mit einstellbarem Hubbereich (minimale und maximale Hubhöhe) und ein Schnellaushubschalter vorgesehen.

### **Leistungsfähiger Frontkraftheber mit Frontzapfwelle**

Die Traktoren der Serie TNF können nun mit einem Frontkraftheber mit Frontzapfwelle ausgestattet werden. Das voll in den Traktor integrierte System bietet als wesentliches Merkmal einen hohen Bedienkomfort. Die Sicht auf das Frontanbaugerät ist ausgezeichnet. Die Zapfwellendrehzahl beträgt 1000 U/min.



# Modernes Getriebe, große Auswahl an Getriebevarianten.

Für die Serie TNF sind sechs Getriebevarianten erhältlich, u.a. das moderne Dual Command™-Lastschaltgetriebe mit lastschaltbarer Wendeschaltung (PowerShuttle™).

Alle Getriebe verfügen über vier synchronisierte Gänge in jeder Gruppe. Die Gruppen überschneiden sich. Dieser Getriebeaufbau ermöglicht in Verbindung mit der flexiblen Motorleistung einen schaltarmen Betrieb (weniger Gruppenwechsel).

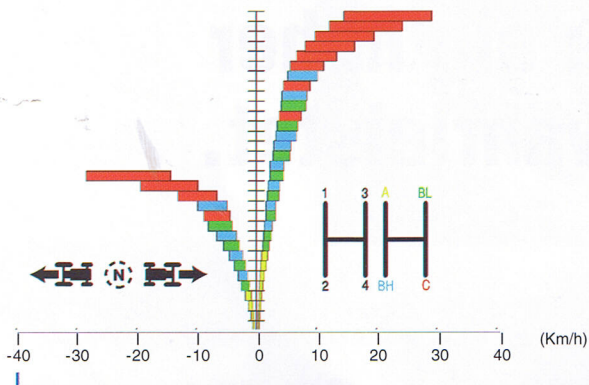
Das Getriebe basiert auf einer einzigartigen Drei-Wellen-Konstruktion, die eine äußerst kompakte Bauweise (große Bodenfreiheit, flacher Getriebetunnel) und einen hohen mechanischen Wirkungsgrad ermöglicht. Durch Kombination des Hauptgetriebes mit den entsprechenden Getriebemodulen erhält man die verschiedenen Getriebevarianten. Die Vorteile der Modulbauweise liegen in der geringen Komplexität und der großen Variantenvielfalt.



## Differenzialsperren

Bei den Allradmodellen kann sowohl das Vorder- als auch das Hinterachs-Differenzial zu 100% gesperrt werden. Bei zugeschalteter Sperre sind alle 4 Räder starr miteinander verbunden, so dass bei schlechten Bodenverhältnissen kein Zugkraftverlust durch ein durchrutschendes Rad auftreten kann. Dadurch ist gewährleistet, dass auch in extremen Hanglagen die volle Zugkraft zur Verfügung steht (maximale Sicherheit und Produktivität). Beide Sperren werden gleichzeitig über einen Schalter auf der rechten Bedienkonsole elektrohydraulisch zugeschaltet. Durch Modulation erfolgen die Schaltübergänge sehr sanft.





### Für jede Arbeit die passende Geschwindigkeit

Um eine maximale Arbeitsleistung zu erzielen, steht für jede Arbeit die passende Geschwindigkeit zur Verfügung. Alle Getriebe sind in der 40-km/h-Version lieferbar.



### Shuttle- und Split Command™-Getriebe

Das Shuttle-Command-Getriebe weist eine gute Gangabstufung mit genau aufeinander abgestimmten Vorwärts- und Rückwärtsgängen auf. Die synchronisierte Wendeschaltung wird mit der linken Hand bedient.

### Kriechganggetriebe (auf Wunsch)

Mit der auf Wunsch erhältlichen Kriechganggruppe sind Arbeitsgeschwindigkeiten bis 160 m/h möglich.

Das Split-Command™-Getriebe bietet eine synchronisierte mechanische Untersetzung in jedem Vorwärtsgang, mit der sich die Fahrgeschwindigkeit um 20% verringern lässt. Dadurch kann der Fahrer flexibel auf wechselnde Arbeitsbedingungen reagieren.

### Dual Command mit PowerShuttle

Einmalig in dieser Klasse: Alle TN-Modelle mit Dual-Command-Getriebe sind serienmäßig mit einer zweistufigen Lastschaltung und einer lastschaltbaren Wendeschaltung ausgestattet. Anstelle der Einscheiben-Trockenkupplung werden nasse Lamellenkupplungen verwendet, die druckölgeschmiert werden. Die elektrohydraulisch modulierten Kupplungen sorgen für maximale Lebensdauer und extrem weiche Schaltvorgänge. Am Hauptschalthebel befinden sich zwei Druckknöpfe für die Lastschaltung, mit der die Fahrgeschwindigkeit in jedem Vorwärtsgang ohne Kuppeln um 20% verringert werden kann. Der Wendeschalthebel befindet sich unter dem Lenkrad. Ohne Betätigung des Kupplungspedals erfolgt nach Umlegen des Schalthebels der Richtungswechsel, einfach und bequem. Das System eignet sich ideal zum Rangieren am Vorgewende oder für Arbeiten mit häufigem Richtungswechsel und bietet ein Höchstmaß an Bedienkomfort.



# Kabine oder Plattform: ein hoher Komfort ist immer gewährleistet.

Die Traktoren der Serie TNF bieten höchsten Arbeitskomfort. Alle Bedienelemente sind ergonomisch angeordnet. Lenkrad und Fahrersitz sind verstellbar und lassen sich an die individuellen Bedürfnisse des Fahrers anpassen. Die Kabine ist geräumig und bietet eine saubere, sichere und leise Arbeitsumgebung.



## Komfortkabine

Trotz der kompakten Abmessungen bietet die Kabine des TNF einen bequemen Arbeitsplatz. Alle Bedienelemente sind ergonomisch angeordnet, eine Digitalanzeige liefert umfangreiche Informationen, und auch das höhenverstellbare Lenkrad gehört zur Serienausstattung. Der Luftfedersitz lässt sich in zahlreichen Positionen verstellen. Die weit öffnenden Türen bieten einen bequemen Ein- und Ausstieg. Auch die Front- und Heckscheibe lässt sich weit öffnen. Die Kabine kann mit einem Aktivkohlefilter und einer leistungsfähigen Klimaanlage ausgestattet werden. Die Bauhöhe bleibt dabei unverändert.

## Bessere Sicht

Die Sicht ist ausgezeichnet. Durch Anordnung des Schalldämpfers und Ansaugluftfilters unter der Motorhaube ist eine freie Sicht nach vorn gewährleistet. Auf Wunsch ist ein nach unten gezogener Auspuff lieferbar.



### **Saubere Atemluft**

Die Kabinenfilter können von außen sehr leicht ausgebaut und gewechselt werden.



### **Klare, leicht verständliche Informationen**

Die Digitalanzeige informiert den Fahrer über Motor- und Zapfwellendrehzahl, Fahrgeschwindigkeit, Betriebsstunden und Uhrzeit.



### **Geringe Bauhöhe**

Die TNF-Traktoren können dank ihrer geringen Höhe überall eingesetzt werden. Mit Standardbereifung sind die Modelle mit Kabine niedriger als 2300 mm und die Plattformtraktoren sind (bei hochgeklapptem Schutzbügel) niedriger als 2200 mm.

### **Klappbarer Schutzbügel**

Der Überrollschutzbügel der Modelle mit silent gelagerter Fahrerplattform kann zum Durchfahren niedriger Einfahrten einfach umgeklappt werden.

# Technische Daten.

Modell		TN70F	TN80F	TN95F
<b>Motor</b>				
Leistung lt. Werksangabe.....	(kW/PS)	48/65	56/76	65/88
Leistung nach ISO TR14396.....	(kW/PS)	50/68	56/78	67/91
Max. Drehmoment bei 1400 U/min (ISO).....	(Nm)	257,1	299,8	363,3
Drehmomentanstieg %.....		26,3	27,0	30,2
Kraftstoffverbrauch.....	(g/kWh)	205	209	209
Kraftstofftankinhalt.....	(l)	62	62	62
Hubraum.....	(cm <sup>3</sup> )	3908	3908	3908
Zylinderzahl / Aufladung.....		4/S	4/S	4/T
Nenn Drehzahl.....	(U/min)	2300	2300	2300
Kühlsystem.....		Wasser	Wasser	Wasser
Schalldämpfer unter Motorhaube.....		●	●	●
Auspuff, bei Kabine - vertikal.....		●	●	●
Auspuff, bei Plattform - nach unten gezogen.....		●	●	●
Auspuff, bei Kabine - horizontal.....		○	○	○
<b>Getriebe / Geschwindigkeitsbereich (40 km/h) Bereifung 13.6-R28</b>				
16+16 Shuttle Command.....	(km/h)	0,80 - 38,2	0,70 - 37,7	0,70 - 37,7
28+16 Shuttle Command mit Kriechg.....	(km/h)	0,20 - 38,2	0,20 - 37,7	0,20 - 37,7
32+16 Split Command.....	(km/h)	0,60 - 38,2	0,60 - 37,7	0,60 - 37,7
32+16 Power Shuttle / Dual Command.....	(km/h)	0,60 - 38,2	0,60 - 37,7	0,60 - 37,7
44+16 Split Command mit Kriechg.....	(km/h)	0,20 - 38,2	0,20 - 37,7	0,20 - 37,7
44+16 Power Shuttle / Dual Command / Kriechg.....	(km/h)	0,30 - 38,2	0,30 - 37,7	0,30 - 37,7
<b>Getriebe / Geschwindigkeitsbereich (30 km/h) Bereifung 14.9-R28</b>				
16+16 Shuttle Command.....	(km/h)	0,60 - 30,5	0,60 - 29,2	0,60 - 29,2
28+16 Shuttle Command mit Kriechg.....	(km/h)	0,16 - 30,5	0,16 - 29,2	0,16 - 29,2
32+16 Split Command.....	(km/h)	0,50 - 30,5	0,50 - 29,2	0,50 - 29,2
32+16 Power Shuttle / Dual Command.....	(km/h)	0,50 - 30,5	0,50 - 29,2	0,50 - 29,2
44+16 Split Command mit Kriechg.....	(km/h)	0,16 - 30,5	0,16 - 29,2	0,16 - 29,2
44+16 Power Shuttle / Dual Command / Kriechg.....	(km/h)	0,25 - 30,5	0,24 - 29,2	0,24 - 29,2
<b>SuperSteer™-Vorderachse</b>				
Hersteller.....		New Holland	New Holland	New Holland
Pendelwinkel (Allrad- u. Hinterradantrieb).....	(Grad)	11	11	11
Lenkeinschlag.....	(Grad)	76	76	76
Wenderadius.....	(m)	3,3	3,3	3,3
Betätigung Allradantrieb.....		Elektrohydr.	Elektrohydr.	Elektrohydr.
Automatische Allradschaltung.....		●	●	●
Betätigung Differenzialsperre.....		Elektrohydr.	Elektrohydr.	Elektrohydr.
Vorderradkotflügel.....		Gelenkt	Gelenkt	Gelenkt
Vierradbremse.....		○	○	○
Lenkeinschlag, Hinterradantrieb.....	(Grad)	55	55	55
Min. Wenderadius, Hinterradantrieb.....	(m)	3,4	3,4	3,4
Separate Lenkpumpe.....		●	●	●
<b>Hydraulik</b>				
Unabhängige Pumpe.....		●	●	●
Ölförderleistung – Standardpumpe.....	(l/min)	47,4	47,4	47,4
Ölförderleistung – MegaFlow-Pumpe*.....	(l/min)	63,8	63,8	63,8
Separate Lenkpumpe.....	(l/min)	28,2 / 36,8	28,2 / 36,8	28,2 / 36,8
Mechanische Hubwerksregelung mit Lift-O-Matic.....		●	●	●
Elektronische Hubwerksregelung.....		○	○	○
Durchgehende Hubkraft 610 mm hinter Koppelpunkten.....	(kg)	2310	2310	2310
Kategorie Heckhubwerk.....		I, I N & II	I, I N & II	I, I N & II
Breitenverstellbare Unterlenker.....		Auf Wunsch	Auf Wunsch	○
Hydraulische Hubstrebenverstellung und Stabilisator.....		Auf Wunsch	Auf Wunsch	○
Hecksteuergeräte, max.....		3 ●	3 ●	3 ●
Mengenregelung.....		○	○	○
Elektrohydraulische Weichen (2).....		○	○	○
2 seitliche Steuergeräte mit Mengenregelung.....		2	2	2
*Bei Modellen mit Dual-Command-Getriebe serienmäßig				
<b>Zapfwelle</b>				
Typ.....		Unabhängig	Unabhängig	Unabhängig
Kupplungsbetätigung.....		Servohydr.	Servohydr.	Servohydr.
Kupplungsbelag.....		Cerametall	Cerametall	Cerametall
Kupplungsdurchmesser.....	(mm)	280	280	280
Motordrehzahl bei 540 U/min.....	(U/min)	1957	1957	1957
Motordrehzahl bei 540E U/min.....	(U/min)	1535	1535	1535
Motordrehzahl bei 1000 U/min.....	(U/min)	2125	2125	2125
Wegzapfwelle.....		●	●	●

Modell		TN70F	TN80F	TN95F
<b>Frontzapfwelle</b>				
Typ		○	○	○
Betätigung		Elektron. Schalter	Elektron. Schalter	Elektron. Schalter
Motordrehzahl bei 1000 U/min		2230	2230	2230
Zapfwelldrehzahl bei Motor-Nenn Drehzahl 2300 U/min		1032	1032	1032
Durchgehende Hubkraft 610 mm hinter Koppelpunkten (kg)		1360	1360	1360
<b>Gewichte und Abmessungen (Hinterrad-/Allradantrieb)</b>				
Von	(kg)	800 / 950	850 / 1000	875 / 1025
Hinten	(kg)	1700 / 1750	1750 / 1800	1775 / 1825
Insgesamt	(kg)	2500 / 2700	2600 / 2800	2650 / 2850
Max. Bruttogewicht	(kg)	3600 / 4000	3800 / 4200	3900 / 4300
Max. Länge	(mm)	3956 / 4002	3956 / 4002	3956 / 4002
Radstand	(mm)	2230 / 2430	2230 / 2430	2230 / 2430
Achse bis Oberkante Schutzbügel	(mm)	1731	1731	1731
Achse bis tiefster Punkt	(mm)	286	286	286
Hinterachse bis Kotflügel	(mm)	753 / 693	753 / 693	753 / 693
Kleinste Außenbreite	(mm)	1406 / 1419	1419 / 1406	1419 / 1406
<b>BEREIFUNG</b>				
	<b>REIFENGRÖSSE</b>	<b>TN70F ALL.</b>	<b>TN80F ALL.</b>	<b>TN95F ALL.</b>
HINTERRADANTRIEB	VORN ..... 7.5L-15	-	-	-
ALLRADANTRIEB	VORN ..... 240/70R16	X	X	X
	HINTEN ..... 380/70R24	X	X	X
HINTERRADANTRIEB	VORN ..... 7.00-12	-	-	-
ALLRADANTRIEB	VORN ..... 280/70R16	X	X	X
	HINTEN ..... 380/70R20	X	X	X
HINTERRADANTRIEB	VORN ..... 6.50-16	-	-	-
ALLRADANTRIEB	VORN ..... 280/70R16	X	-	-
	HINTEN ..... 360/70R28	X	-	-
HINTERRADANTRIEB	VORN ..... 6.50-16	-	-	-
ALLRADANTRIEB	VORN ..... 7.50R18	X	-	-
	HINTEN ..... 13.6R28	X	-	-
HINTERRADANTRIEB	VORN ..... 6.50-16	-	-	-
ALLRADANTRIEB	VORN ..... 280/70R16	X	-	-
	HINTEN ..... 420-70R24	X	-	-
HINTERRADANTRIEB	VORN ..... 6.50-16	-	-	-
ALLRADANTRIEB	VORN ..... 280/70R18	-	X	X
	HINTEN ..... 420-70R24	-	X	X
HINTERRADANTRIEB	VORN ..... 6.50-16	-	-	-
ALLRADANTRIEB	VORN ..... 7.50-18	-	X	X
	HINTEN ..... 13.R6-28	-	X	X
HINTERRADANTRIEB	VORN ..... 6.50-16	-	-	-
ALLRADANTRIEB	VORN ..... 260/70R20	-	X	X
	HINTEN ..... 380/70R28	-	X	X
HINTERRADANTRIEB	VORN ..... 7.50-16	-	-	-
ALLRADANTRIEB	VORN ..... 10.5-18	-	X	X
	HINTEN ..... 420/70R28	-	X	X
HINTERRADANTRIEB	VORN ..... 7.50-16	-	-	-
ALLRADANTRIEB	VORN ..... 280/70R20	-	X	X
	HINTEN ..... 420-70R28	-	X	X
HINTERRADANTRIEB	VORN ..... 7.50-16	-	-	-
ALLRADANTRIEB	VORN ..... 280/70R20	-	X	X
	HINTEN ..... 14.9R28	-	X	X
HINTERRADANTRIEB	VORN ..... 7.50-16	-	-	-
ALLRADANTRIEB	VORN ..... 300/70R20	-	X	X
	HINTEN ..... 16.9R28	-	X	X

● Serienmäßig ○ Auf Wunsch X Lieferbar - Nicht lieferbar



Weitere Informationen zu Produkten, Service und Finanzierung erhalten Sie beim New-Holland-Vertriebspartner in Ihrer Nähe, oder Sie besuchen uns im Internet: [www.newholland.com/de](http://www.newholland.com/de)



**NEWHOLLAND**

**Spezialisiert auf Ihren Erfolg**

BEI IHREM VERTRAGSHÄNDLER

Daten und Inhalt dieser Auflage sind unverbindlich. Die beschriebenen Modelle können ohne Vorankündigung seitens des Herstellers geändert werden. Zeichnungen und Fotografien können sich auf Sonderausführungen oder Ausstattungen beziehen, die für andere Länder vorgesehen sind. Für weitere Informationen wenden Sie sich bitte an unsere Verkaufsorganisation.

Published by New Holland Brand Communications.

Bts Adv. - Printed in Italy - 01/02 - Satiz Srl (Turin) - Cod. n. 10002/BR/D00

[www.newholland.com](http://www.newholland.com)

[www.newholland.com/de](http://www.newholland.com/de)