

DATENBLATT **TRACCESS 230** MIT KRANFUNKTION

TECHNISCHE DATEN

- Ausleger aus zwei Scherengelenkelementen + Teleskoparm mit zwei Ausschüben + Korbarm
- Bewegung der Scherengelenkelemente durch Pleuelstangen
- Drehbereich 320° auf Drehkranz
- Funksteuerung mit elektrohydraulisch proportionalen Steuerfunktionen
- Motor Start- und Stopfunktion auf dem Funksteuerpult
- Winde mit Hubleistung 250kg
- Ausrichtung der Winde durch hydraulisches Parallelogramm
- Raupenerweiterung
- Zwei Fahrgeschwindigkeiten
- Automatische Nivellierung
- 15 PS Einzylinder-Benzinmotor
- Hublastüberwachungsfunktion
- 4 Stützen mit hydraulischer Schwenkung und mit Bodenkontaktsensoren
- Stundenzähler
- Standardlackierung in blau (RAL 5017) oder weiß (RAL 9003)
- CE-Zertifizierung
- Maximal überwindbare Neigung 31 %
- Elektrohydraulisch gesteuertes Fahren und Lenken vom Boden aus mit Fernbedienung
- Maximale Fahrgeschwindigkeit 2,0 km/h
- Elektromotor 230V 2.2 kW
- 4 Abstützbereiche mit hydraulischer Positionierung

LEISTUNGEN

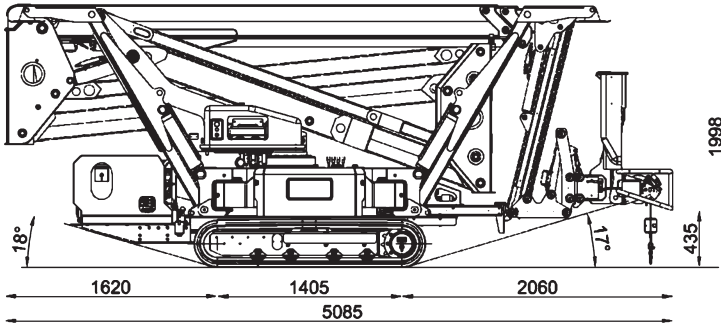
Hubhöhe am Korb	20,5 m
Maximale Reichweite	10 m
Maximale Hublast	250 kg
Gewicht	2900 kg



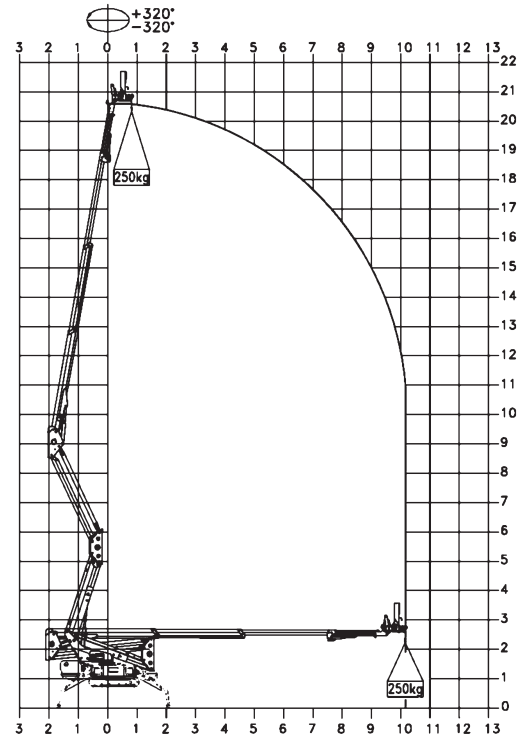
TECHNISCHE EIGENSCHAFTEN

- Notausschalter • Manuelle Notabsenkfunktion • Kollisionsschutz Abstützung/Ausleger • Block- und Ausgleichventile auf allen Zylindern
- Akustisches Signal bei Fahren und Schwenken des Drehturms • Fahrwerk mit automatischer Bremse •

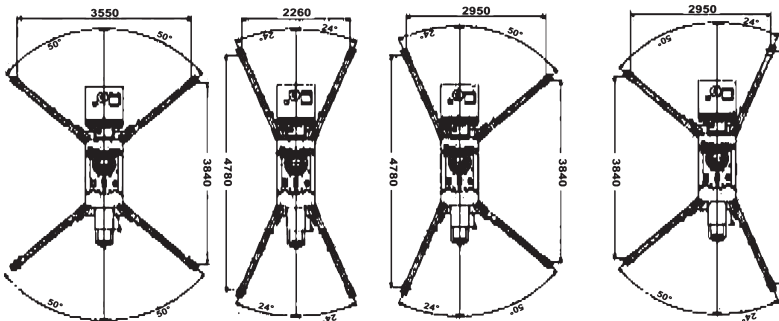
ABMESSUNGEN



HUBDIAGRAMM



ABSTÜTZUNGSVARIANTEN



VORTEILE

- Jib 2,1m mit 114° Winkel**
- Mit Anhänger transportierbar**
- Autodiagnosesystem**
- Hydraulische Schwenkung der Stützen**
- 4 Abstützungsvarianten**
- Automatische Nivellierung**
- Umbau als Kran in 15 Minuten**

Die Angaben in diesem Datenblatt sind nicht verbindlich und können jederzeit geändert werden. Technische und ausstattungsabhängige Änderungen vorbehalten. TRACCESS_230_MIT_KRANFUNKTION_ed0512_D

CTE S.p.A.

Headquarter and Factory - Rovereto (Tn): via Caproni, 7
ph. +39 0464.48.50.50 - fax +39 0464.48.50.99

Factory - Bertinoro (Fc): viale 2 Agosto, 670
ph. +39 0543.44.88.30 - fax +39 0543.44.83.43

e-mail: info@ctelift.com

CTE UK Ltd - Enderby Leicestershire - UK
CTE FRANCE Sas - Achères - Saint Clair du Rhone - France



www.ctelift.com