

Fraiseuse à froid universelle au large champ d'applications.

Fraiseuse à froid W 35 Ri



WIRTGEN



Maniable, la fraiseuse à froid est prédestinée aux travaux de fraisage en espace exigü.

Le champ d'application peut être démultiplié grâce aux nombreux tambours de fraisage différents avec une largeur de carter de tambour de 0,35 m ou 0,5 m.

Elle convient également aux chantiers de réfection dans les halles industrielles ou les parkings.

La machine se distingue par un poids faible avec la possibilité d'ajouter des poids additionnels à utilisation variable pour un lestage et une traction optimaux.

Le système de nivellement LEVEL PRO **PLUS** intégré dans la commande de la machine assure des résultats de fraisage de précision.

Fraiseuse à froid universelle

au large champ d'applications



Aperçu des points forts de la fraiseuse à froid

04
05

1 | SYSTÈME DE NIVELLEMENT INTUITIF PRÉCIS LEVEL PRO PLUS

- > Système de nivellement de précision LEVEL PRO PLUS
- > Capteur d'inclinaison transversale électronique réactif
- > Nivellement laser

2 | UTILISATION SIMPLE ET ERGONOMIQUE

- > Poste de conduite variable en haut ou à l'arrière de la machine
- > Accoudoir multifonctions ergonomique
- > Concept de commande simple et intuitif
- > Vue dégagée sur le panneau latéral droit et sur les zones de travail importantes
- > Écran d'affichage des paramètres de la machine



3 | MACHINE MANIABLE ET COMPACTE

- > Grande maniabilité et rayons de fraisage minimes
- > Dimensions particulièrement compactes
- > Système de direction hydraulique pour une conduite de précision

4 | DIRECTION PRÉCISE À TRACTION ÉLEVÉE

- > Transmission toutes roues motrices hydraulique pour une traction élevée
- > Régulation de hauteur précise
- > Fonction de mémorisation de la régulation de hauteur
- > Entraînement de traction à régulation électronique pour un fraisage de précision

71

PRODUCTIVITÉ ÉLEVÉE ET FAIBLES ÉMISSIONS

- > Puissant moteur conforme à la classe d'émissions d'échappement EU Stage 5
- > Filtre à particules diesel intégré
- > Poids additionnels variables jusqu'à 1 400 kg
- > Système télématique moderne WITOS FleetView pour une haute efficacité
- > Projecteurs de travail LED à l'agencement optimal



51

FLEXIBILITÉ DE FRAISAGE

- > Système à porte-outils HT08 résistant à l'usure
- > Panneau latéral droit relevable manuellement
- > Puissant arrosage du tambour de fraisage, asservi à la charge
- > Carter de tambour de fraisage pour largeurs de travail jusqu'à 350 mm ou 500 mm
- > Changement rapide du tambour de fraisage
- > Trois vitesses de rotation du tambour de fraisage
- > Régulation de la puissance de fraisage pour une avance maximale

61

PUISSANT CHARGEMENT DU MATÉRIAU

- > Bande de chargement pivotante et réglable en hauteur
- > Logement de la bande de chargement relevable hydrauliquement
- > Montage et démontage rapide de la bande de chargement par une seule personne

TOUT SOUS CONTRÔLE

Un parfait contrôle avec la petite fraiseuse W 35 Ri : agencement clair et ergonomique des éléments de commande. Vue optimale sur les principales zones de travail. Technologie de nivellement intuitif LEVEL PRO *PLUS* embarqué. Poste de conduite supplémentaire derrière le tambour de fraisage. W 35 Ri : Un travail sans stress et un maximum de rendement.

Points forts en

termes d'utilisation



08 09

Systeme de nivellement intuitif et précis LEVEL PRO PLUS

Lors de toute opération de fraisage, enlever les couches de revêtements selon la hauteur définie est capital. La technologie de nivellement automatique de WIRTGEN **LEVEL PRO PLUS** garantit un respect très précis de la profondeur de fraisage.

SYSTEME DE NIVELLEMENT DE PRÉCISION

Le système de nivellement **LEVEL PRO PLUS** développé spécialement pour les fraiseuses à froid offre une commande simple et intuitive d'une seule main à l'aide d'un bouton rotatif, et le menu peut être personnalisé. **LEVEL PRO PLUS** se démarque par des résultats de fraisage d'une grande précision. L'intégration complète du système de nivellement dans la commande de la machine permet d'atteindre un haut niveau d'automatisation.

CAPTEUR D'INCLINAISON TRANSVERSALE RÉACTIF

Le capteur d'inclinaison transversale électronique réactif **RAPID SLOPE** assure une précision maximale du profil de dévers. Il permet d'atteindre des vitesses de travail bien plus élevées à qualité de nivellement identique.

NIVELLEMENT LASER

Les capteurs laser montés sur la machine fonctionnent en combinaison avec un laser rotatif stationnaire qui couvre une surface de référence artificielle dans l'espace. La mesure très précise de la hauteur par des capteurs laser se prête bien par exemple au fraisage dans les halles. Les lasers rotatifs ne font pas partie de notre gamme de produits.

1 |

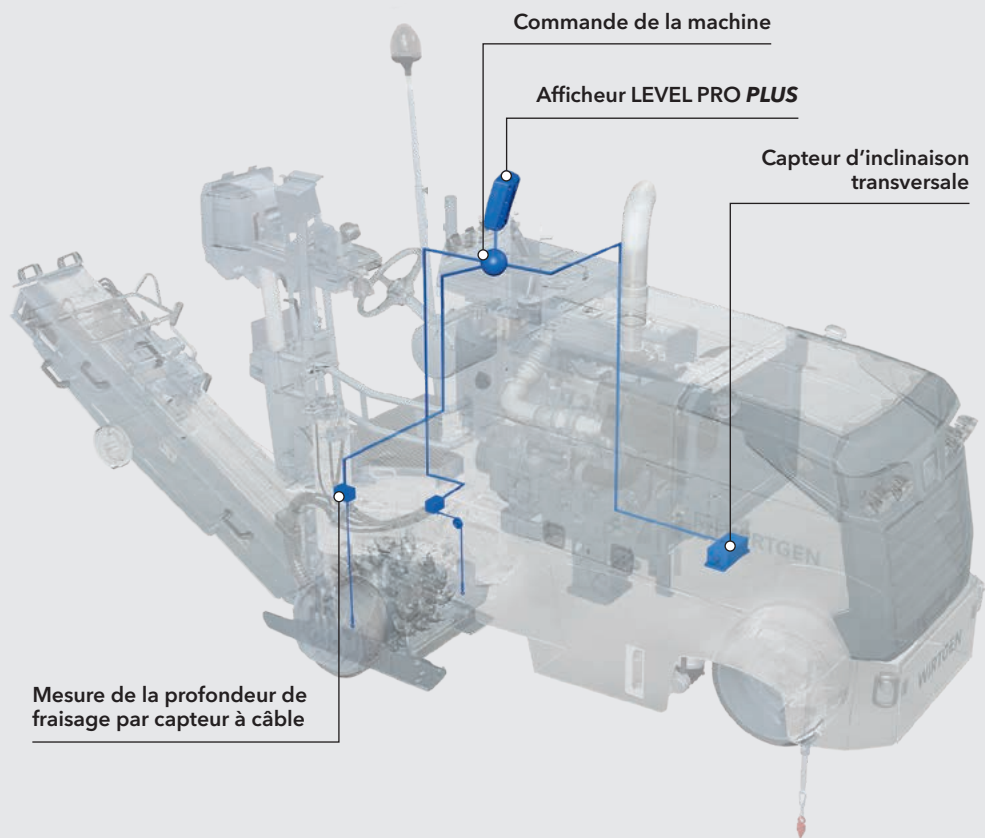


1 | LEVEL PRO PLUS assure une qualité de nivellement maximale à une vitesse de travail élevée.

2 | Le système de nivellement LEVEL PRO PLUS travaille avec différents types de palpeurs.

3 | Le prééquipement pour nivellement laser permet d'utiliser des récepteurs laser en combinaison avec un laser rotatif externe. Le nivellement laser est possible si LEVEL PRO PLUS est installé sur la machine.

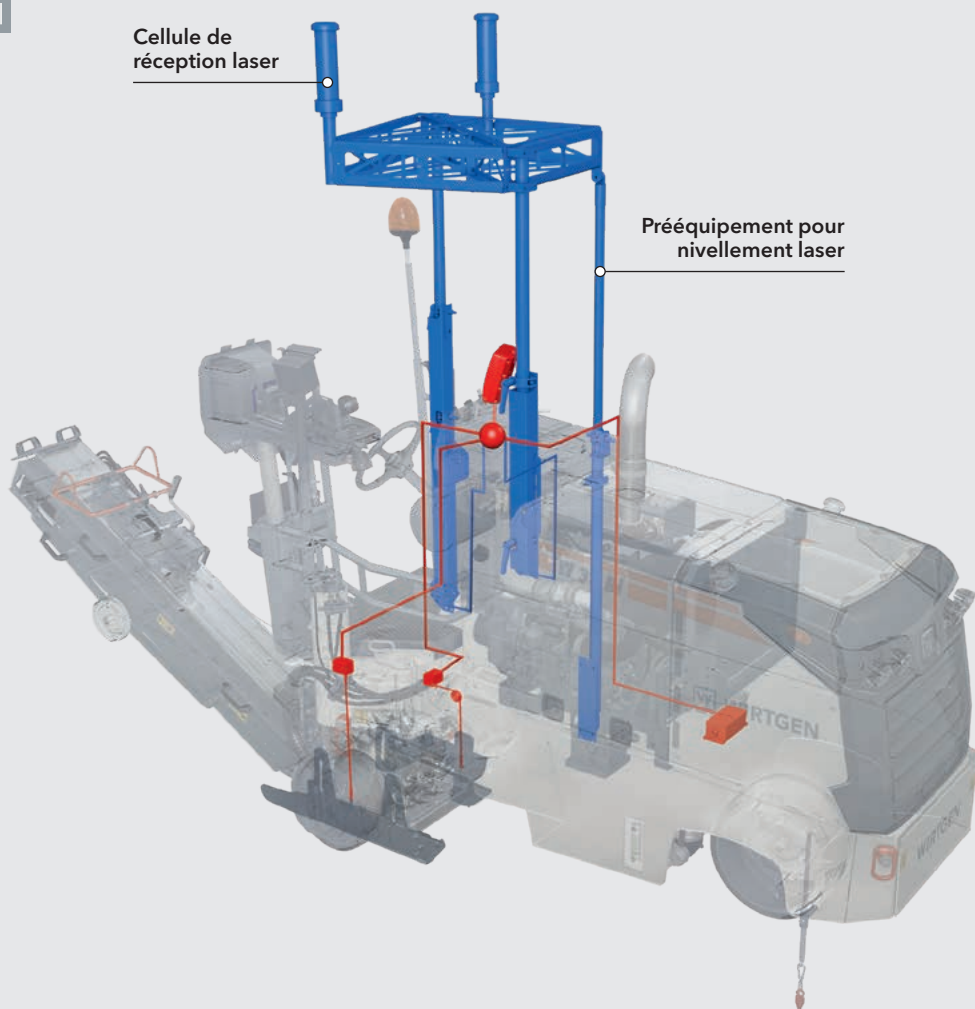
2 |



3 |

Cellule de réception laser

Prééquipement pour nivellement laser



Utilisation simple et ergonomique

10
11

La simplicité d'utilisation du W 35 Ri fait partie intégrante du concept d'utilisation commun à toutes les petites fraiseuses WIRTGEN et est garant d'un travail productif.

POSTE DE CONDUITE VARIABLE

Le poste de conduite de la petite fraiseuse peut s'agencer de manière variable, en haut ou à l'arrière de la machine, pour une utilisation ergonomique et universelle. La conversion à la position souhaitée s'effectue rapidement et facilement sur le chantier.

ACCOUDOIR MULTIFONCTIONS ERGONOMIQUE

L'accoudoir à réglage individuel et à manette multifonctions assure une utilisation rapide et ergonomique.

CONCEPT DE COMMANDE INTUITIF

La simplicité du concept de commande accroît la performance du conducteur et ainsi la productivité de la petite fraiseuse.

VUE DÉGAGÉE

La vue dégagée vers l'avant sur le bord de fraisage, sur le panneau latéral droit ainsi que vers l'arrière assure des travaux efficaces et adaptés à la pratique.

ÉCRAN D'AFFICHAGE

Agencé dans le champ de vision de l'opérateur, l'écran affiche clairement les principaux paramètres de la machine.

1 |



1 | Le poste de conduite ergonomique avec accoudoir multifonctions augmente considérablement la productivité de la machine.

2 | D'une seule main, l'opérateur a tout sous contrôle.

3 | Le poste de conduite variable avec son emplacement interchangeable élargit le champ d'applications de la machine.





A white and orange Wirtgen W35R compact loader is shown from a side-rear perspective. The loader's bucket is filled with dark gravel. The machine is parked on a concrete surface. In the background, a grey building with horizontal siding is visible. A person wearing a high-visibility vest is partially visible through the loader's glass. The sky is blue with some light clouds.

Points forts en termes de conduite et de direction

RAPIDE ET MANIABLE

Avec son petit gabarit, sa grande maniabilité, sa vitesse d'avance élevée, elle sait négocier chaque courbe, se frayer un chemin dans les passages exigus et arriver la première sur son prochain chantier. Avec la petite fraiseuse vive et agile, les manœuvres et les virages ne sont plus qu'un jeu d'enfant.

Machine maniable et compacte

14
15

D'une maniabilité exceptionnelle et avec un gabarit extrêmement compact, la petite fraiseuse W 35 Ri permet de réaliser de nombreux travaux de fraisage en espace exigu avec bien plus de facilité et de rapidité.

GRANDE MANIABILITÉ

Le grand angle de braquage assure des manœuvres rapides sur le chantier et permet en outre de réaliser le rayon intérieur de fraisage le plus petit de la catégorie.

1 | Le très grand angle de braquage simplifie le travail sur les chantiers exigus.

GABARIT COMPACT

Avec son gabarit très compact, la petite fraiseuse peut travailler en espace exigu, passe sous les portes étroites de halles et est facile à transporter.

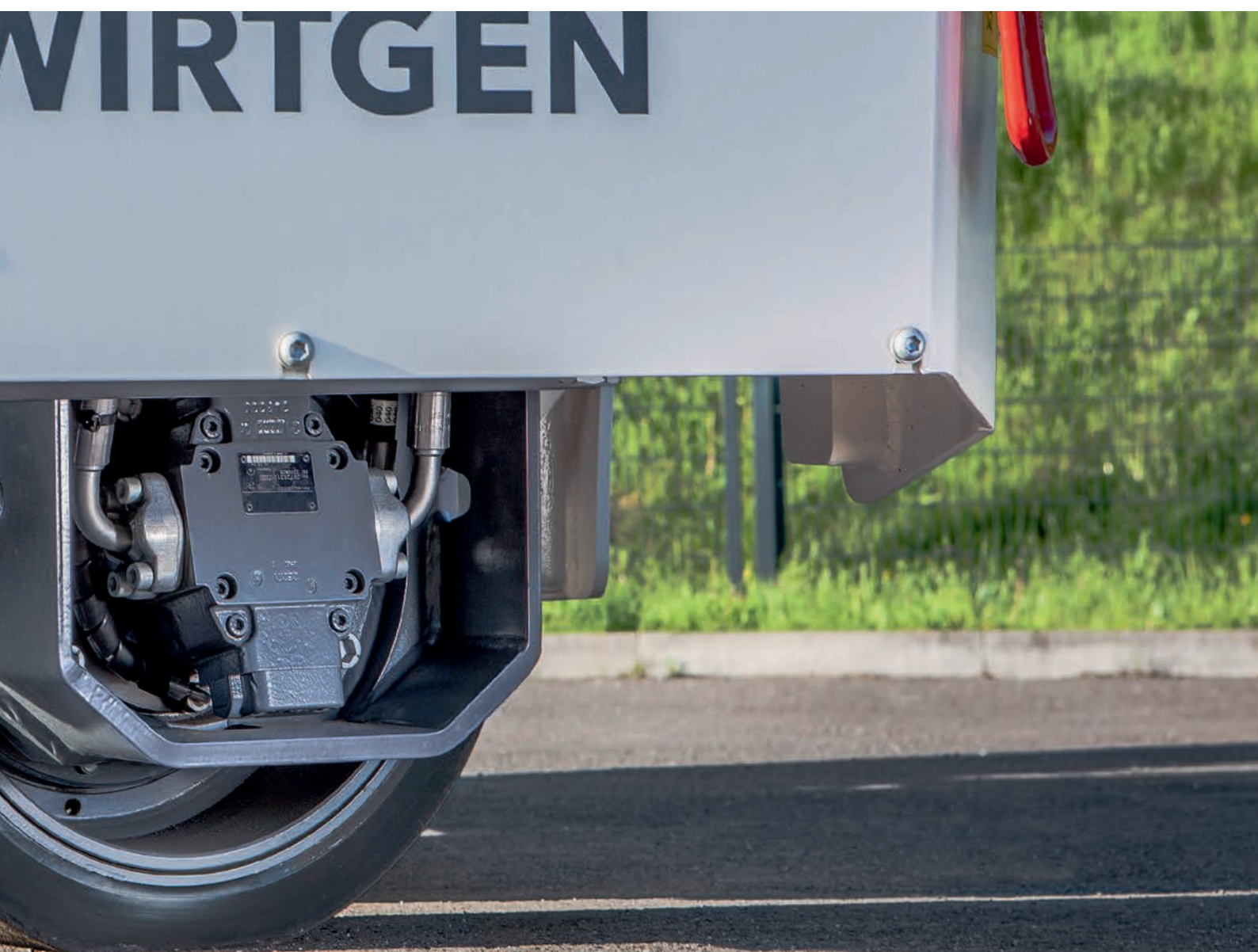
DIRECTION PRÉCISE

Le système de direction hydraulique permet de diriger la machine à la fois avec rapidité et précision. Si le poste de conduite est monté à l'arrière de la machine, elle peut être confortablement dirigée électroniquement par l'intermédiaire du système de direction intégré à la manette multifonctions.



11

2 | La petite fraiseuse maîtrise les manœuvres rapides en espace exigu - notamment grâce à la possibilité de rentrer facilement la roue arrière droite.



Direction précise à traction élevée

16
17

La W 35 Ri est équipée d'un système de direction d'une grande sensibilité qui lui permet d'atteindre si nécessaire une haute précision de fraisage, par exemple le long de bornes d'incendie ou de bouches d'égout. En outre, sa traction optimale assure toujours un fraisage continu.

TRANSMISSION INTÉGRALE HYDRAULIQUE

La transmission intégrale hydraulique offre une traction élevée dans les situations de chantier difficiles et pour le chargement.

RÉGULATION PRÉCISE DE LA HAUTEUR

La régulation électrohydraulique de la hauteur à deux paliers permet de déterminer la profondeur de fraisage avec précision.

FONCTION DE MÉMORISATION DE LA RÉGULATION DE HAUTEUR

Pour un réglage de la hauteur à la fois rapide et aisé, il est possible de mémoriser jusqu'à trois hauteurs différentes par côté de la machine dans les touches « mémoire » de l'accoudoir multifonctions.

ENTRAÎNEMENT DE TRACTION À RÉGULATION ÉLECTRONIQUE

Doté d'une vitesse de transport et de deux vitesses de fraisage, l'entraînement de traction à régulation électronique permet de manœuvrer en toute souplesse lorsque le fraisage exige une haute précision.



1 - 2 | La régulation électronique de l'entraînement de traction permet un fraisage de précision - p. ex. le long d'éléments d'infrastructure routière.



Points forts en termes de fraisage et de chargement





L'ATOUT DE LA FLEXIBILITÉ

Fraisage de petites surfaces, dégagement de plaques d'égouts, marquage ou enlèvement de marquages de chaussée ou encore travaux de finition à côté d'une fraiseuse grande capacité. Équipée de tambours de fraisage les plus divers et dotée de la technologie de taille innovante de WIRTGEN, la polyvalente petite fraiseuse W 35 Ri a quasiment réponse à tout.

Flexibilité de fraisage

Des solutions intelligentes pour le tambour de fraisage, le panneau latéral et le reprofileur contribuent à rendre le processus de fraisage tout à la fois plus rapide, plus simple et de meilleure qualité.

SYSTÈME À PORTE-OUTILS HT08 RÉSISTANT À L'USURE

Le système à porte-outils HT08 convainc par sa haute résistance à l'usure et sa grande durabilité.

PANNEAU LATÉRAL DROIT RELEVABLE

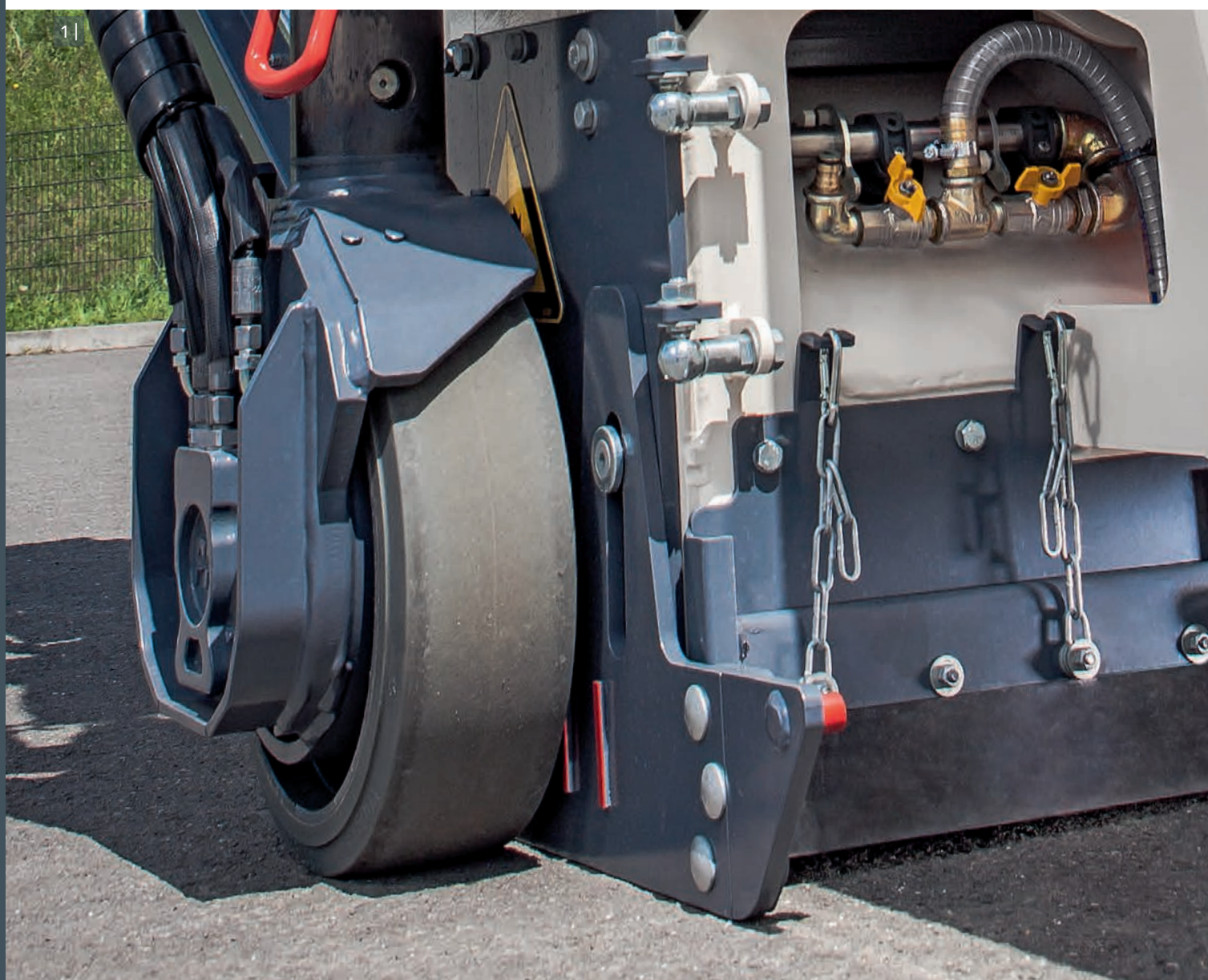
Le panneau latéral des deux côtés de la machine rend le bac du tambour de fraisage parfaitement hermétique et permet une réception propre des fraisats. Le panneau latéral droit peut être relevé à l'aide d'une pédale

1 | *Le panneau latéral droit se relève en actionnant une pédale.*

depuis le poste de conduite, ce qui facilite le passage d'obstacles (p. ex. les bordures de trottoir).

PUISSANT ARROSAGE ASSERVI À LA CHARGE

La puissante pompe à eau asservie à la charge associée à la rampe d'injection d'eau assure un refroidissement optimal des pics, prévient la formation de poussière et prolonge les périodes de production. De plus, elle fournit une pression d'eau élevée constante pour le nettoyage facile de la machine sur le chantier.



2 | Le système d'arrosage est facilement accessible, les buses d'arrosage peuvent être enlevées pour en faciliter le nettoyage.

3 | L'ouverture de la porte du tambour de fraisage permet de remplacer tous les pics avec simplicité et confort.



Flexibilité de fraisage

CARTER DE TAMBOUR DE FRAISAGE POUR LES LARGEURS DE TRAVAIL JUSQU'À 350 MM ET 500 MM

Le carter de tambour de fraisage proposé de série peut recevoir des tambours d'une largeur de travail allant jusqu'à 350 mm, et même jusqu'à 500 mm sur demande du client. Différents tambours de fraisage WIRTGEN d'origine sont disponibles en version standard ou spéciale.

CHANGEMENT RAPIDE DU TAMBOUR DE FRAISAGE

Grâce à la porte latérale droite relevable et à d'ingénieux dispositifs d'aide au montage, le changement du tambour de fraisage s'effectue en un rien de temps.

1 | Les nombreux tambours de fraisage différents offrent un vaste champ d'applications.

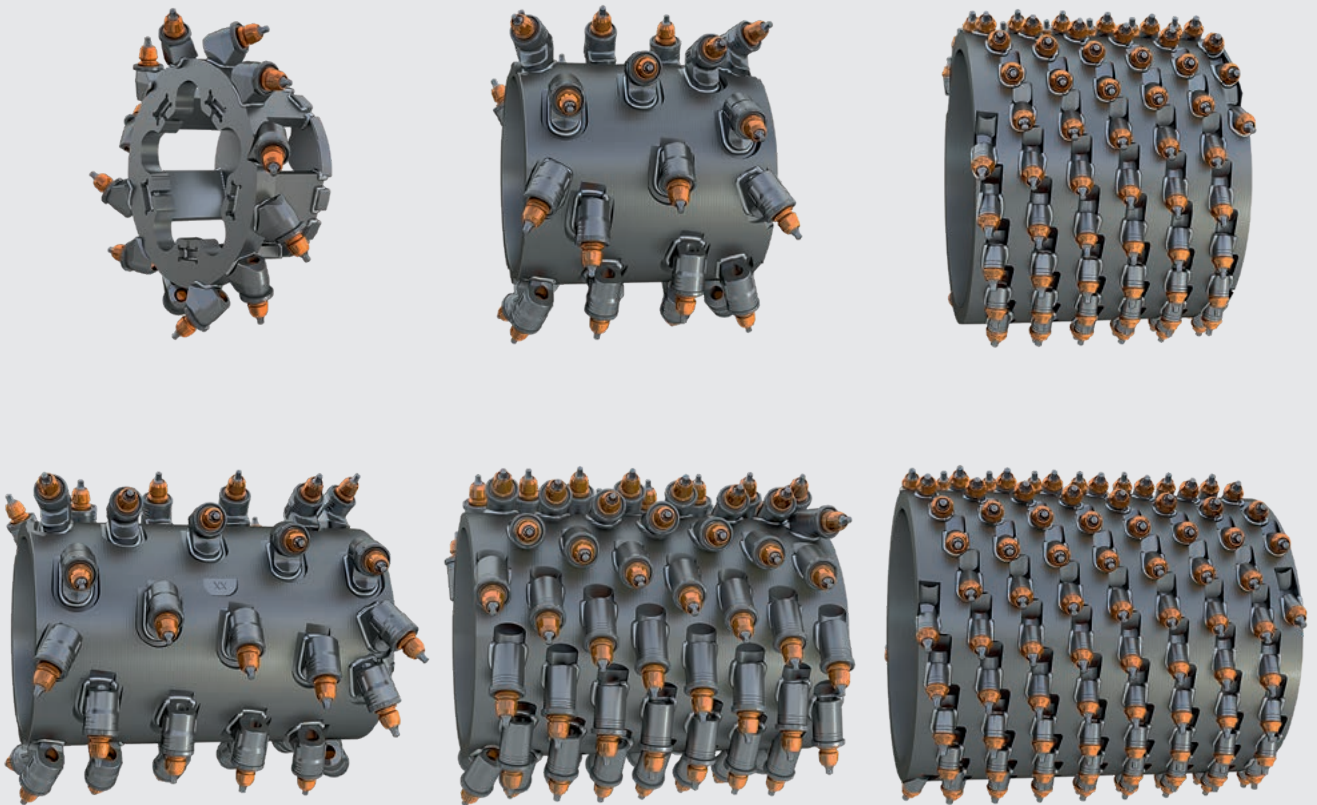
TROIS VITESSES DE ROTATION DU TAMBOUR DE FRAISAGE

Trois vitesses de rotation du tambour de fraisage garantissent un rendement de fraisage élevé dans un vaste champ d'applications.

RÉGULATION DE LA PUISSANCE DE FRAISAGE POUR UNE AVANCE MAXIMALE

Le régulateur de charge limite activable électroniquement régule la vitesse d'avance en fonction de la charge du moteur, permettant à la petite fraiseuse de travailler avec une avance optimale.

1 |



Puissant chargement du matériau

Quiconque a déjà dû enlever manuellement et laborieusement les fraisats de la voie de fraisage saura vite apprécier la bande de chargement pivotante et réglable en hauteur de la machine à chargement arrière W 35 Ri. Celle-ci achemine de manière efficace et sûre les fraisats dans le godet d'une chargeuse sur roues par exemple.

BANDE DE CHARGEMENT PIVOTANTE ET RÉGLABLE EN HAUTEUR

Grâce à la bande de chargement pivotante et réglable en hauteur, le chargement du matériau s'effectue sans problème même dans les situations de chantier difficiles. Le réglage de l'inclinaison s'effectue aisément au moyen d'un treuil à câble.

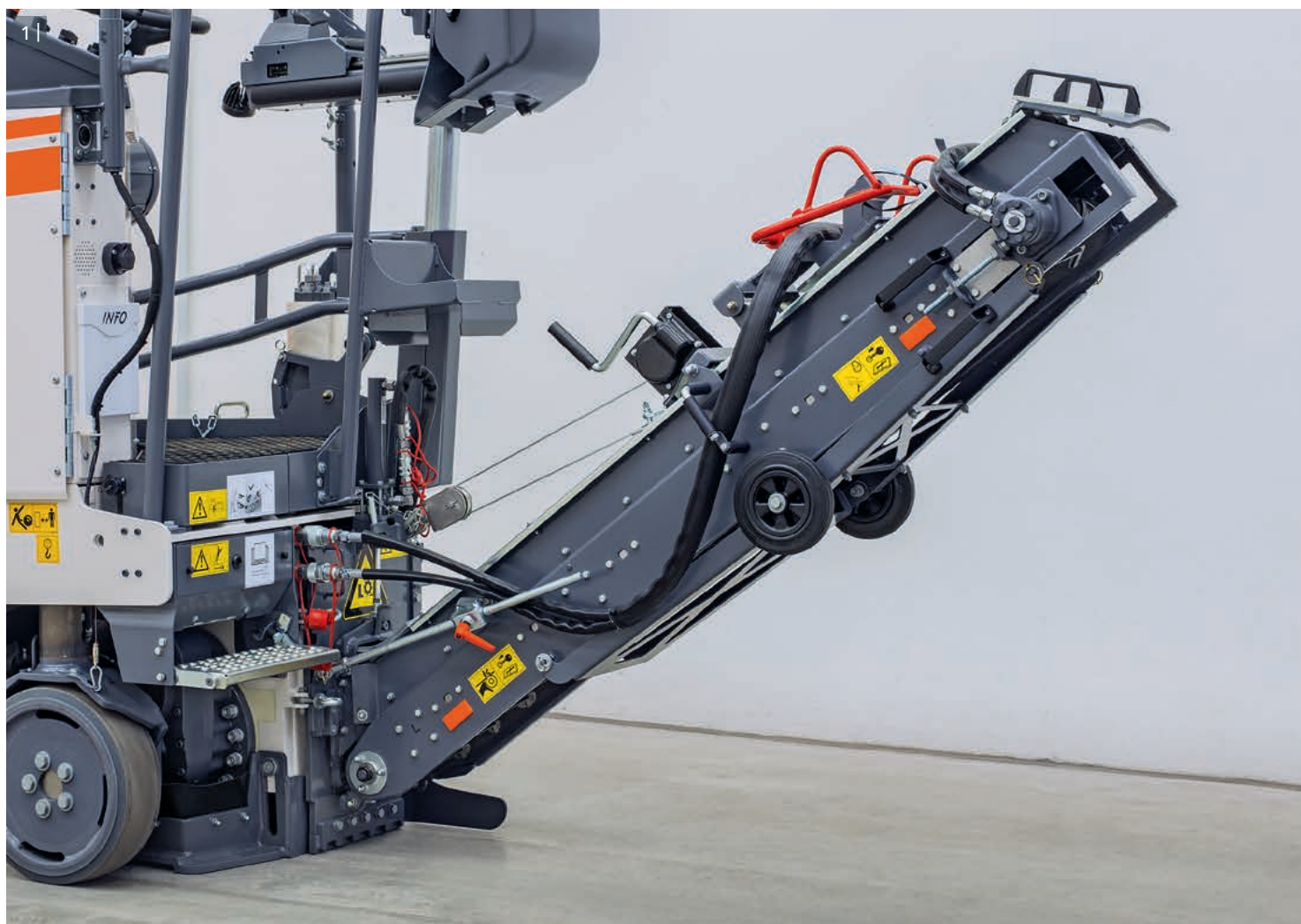
LOGEMENT DE LA BANDE DE CHARGEMENT RELEVABLE HYDRAULIQUEMENT

Le logement de la bande de chargement relevable hydrauliquement, combinée au reprofiler hydraulique, assure une réception propre des fraisats et, si nécessaire, un chargement partiel.

RAPIDITÉ DE MONTAGE ET DE DÉMONTAGE DE LA BANDE DE CHARGEMENT

La construction bien étudiée de la bande de chargement lui permet d'être montée et démontée rapidement par une seule personne. Grâce au chariot sur roues, la bande de chargement démontée peut être facilement déplacée sur le chantier.

1 | La bande de chargement à réglage variable permet de remplir un godet de chargeuse sur roues ou un mini tombereau en toute fiabilité.





Points forts en termes de performance et de productivité



PETITE MACHINE, HAUTE PERFORMANCE

Les petites fraiseuses à froid telles que la W 35 Ri de WIRTGEN sont capables de hautes performances. Nerveuse et puissante grâce à sa commande moteur électronique. Efficace sur les chantiers grâce aux technologies innovantes telles que WIDRIVE et WITOS FleetView. Respectueuse de l'environnement grâce à un moteur à la technologie moderne. W 35 Ri : la petite fraiseuse qui a tout d'une grande.

Productivité élevée et faibles émissions

26
27

Avec la W 35 Ri, les entreprises de construction disposent d'une technologie parfaitement au point, gage d'une haute fiabilité de fonctionnement et de rendements journaliers élevés sur le long terme, même sur les chantiers n'autorisant que de très faibles émissions.

PUISSANT MOTEUR DIESEL CONFORME À LA CLASSE D'ÉMISSIONS D'ÉCHAPPEMENT EU STAGE 5

Le puissant moteur diesel avec ventilateur à vitesse régulée en fonction de la température garantit un fonctionnement silencieux et économe, ainsi que de grandes réserves de puissance pour un fraisage rapide, quelle que soit la profondeur de fraisage. Le moteur satisfait en outre aux exigences de la classe d'émissions d'échappement actuellement la plus stricte, EU Stage 5.

FILTRE À PARTICULES DIESEL INTÉGRÉ

Le filtre à particules diesel disponible de série satisfait à des exigences encore plus strictes en termes

d'émissions, par exemple pour le fraisage dans des halles.

POIDS ADDITIONNELS VARIABLES

La large palette de ballasts composée de différents poids amovibles jusqu'à un total de 1 400 kg élargit le champ d'applications.

SYSTÈME TÉLÉMATIQUE WITOS FLEETVIEW

Le système télématique efficace WITOS FleetView de WIRTGEN apporte une assistance dans la gestion de la flotte, le contrôle de l'emplacement et de l'état des machines ainsi que pour les processus de maintenance et de diagnostic.

PROJECTEURS DE TRAVAIL À LED

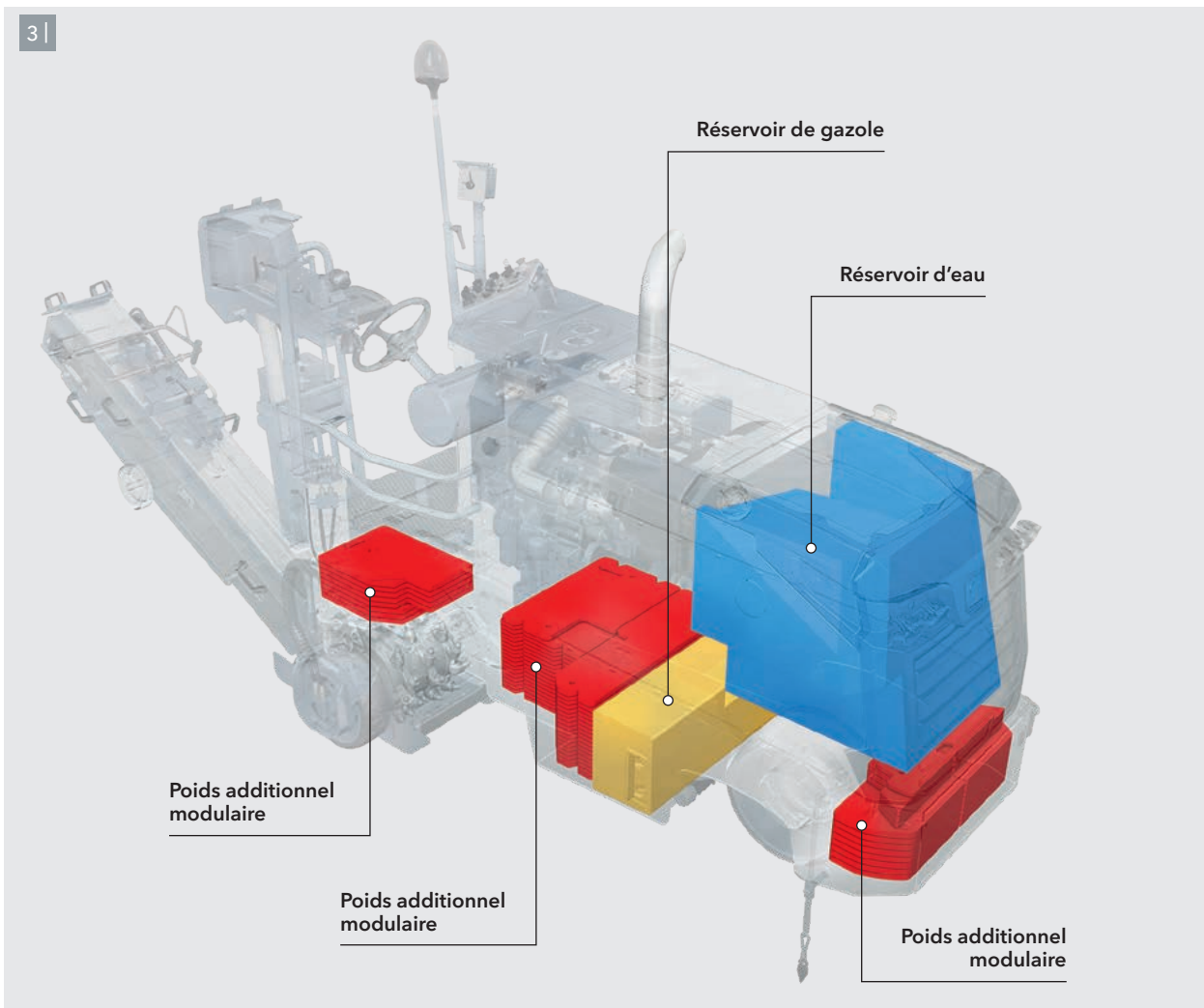
L'agencement optimal des projecteurs de travail à LED garantit un éclairage complet de l'environnement de la machine.



1 | L'accessibilité aisée des composants simplifie la maintenance de la machine.

2 | Les projecteurs de travail à LED assurent une visibilité et une sécurité idéales dans l'obscurité.

3 | Les poids additionnels assurent une bonne traction quelle que soit l'application - sans poids additionnel, il est possible de fraiser également dans des bâtiments à portance limitée.



Caractéristiques techniques

W 35 Ri

28
29

	Standard FB350	Option FB500
Tambour de fraisage		
Largeur de fraisage	350 mm	500 mm
Profondeur de fraisage *1	0 - 110 mm	
Diamètre de taille	460 mm	
Moteur		
Fabricant	Deutz AG	
Type	TCD 2.9 L4	
Refroidissement	Eau	
Nombre de cylindres	4	
Puissance nominale à 2 300 tr / min	45 kW / 60 HP / 61 ch	
Puissance maximale à 2 300 tr / min	45 kW / 60 HP / 61 ch	
Cylindrée	2 925 cm ³	
Consommation de carburant Puissance nominale sur chantier typique	13,2 l / h 8,8 l / h	
Niveau de puissance acoustique selon la norme EN 500-2 Moteur Poste de conduite	≤ 100 dB(A) ≥ 80 dB(A)	
Classe d'émissions d'échappement	EU Stage 5	
Système électrique		
Tension d'alimentation	24 V	
Capacité des réservoirs		
Carburant	70 l	
Huile hydraulique	32 l	
Eau	275 l	
Caractéristiques routières		
Vitesse de fraisage maxi.	0 - 25 m / min (0 - 1,5 km / h)	
Vitesse d'avance maxi.	0 - 100 m / min (0 - 6 km / h)	
Pneus		
Dimension des pneus avant (Ø x l)	500 x 250 mm	
Dimension des pneus arrière (Ø x l)	405 x 130 mm	
Chargement du matériau		
Largeur de la bande de réception	250 mm	
Capacité théorique du convoyeur	33 m ³ / h	

*1 = La profondeur de fraisage maximale peut être différente de celle indiquée compte tenu des tolérances et de l'usure.

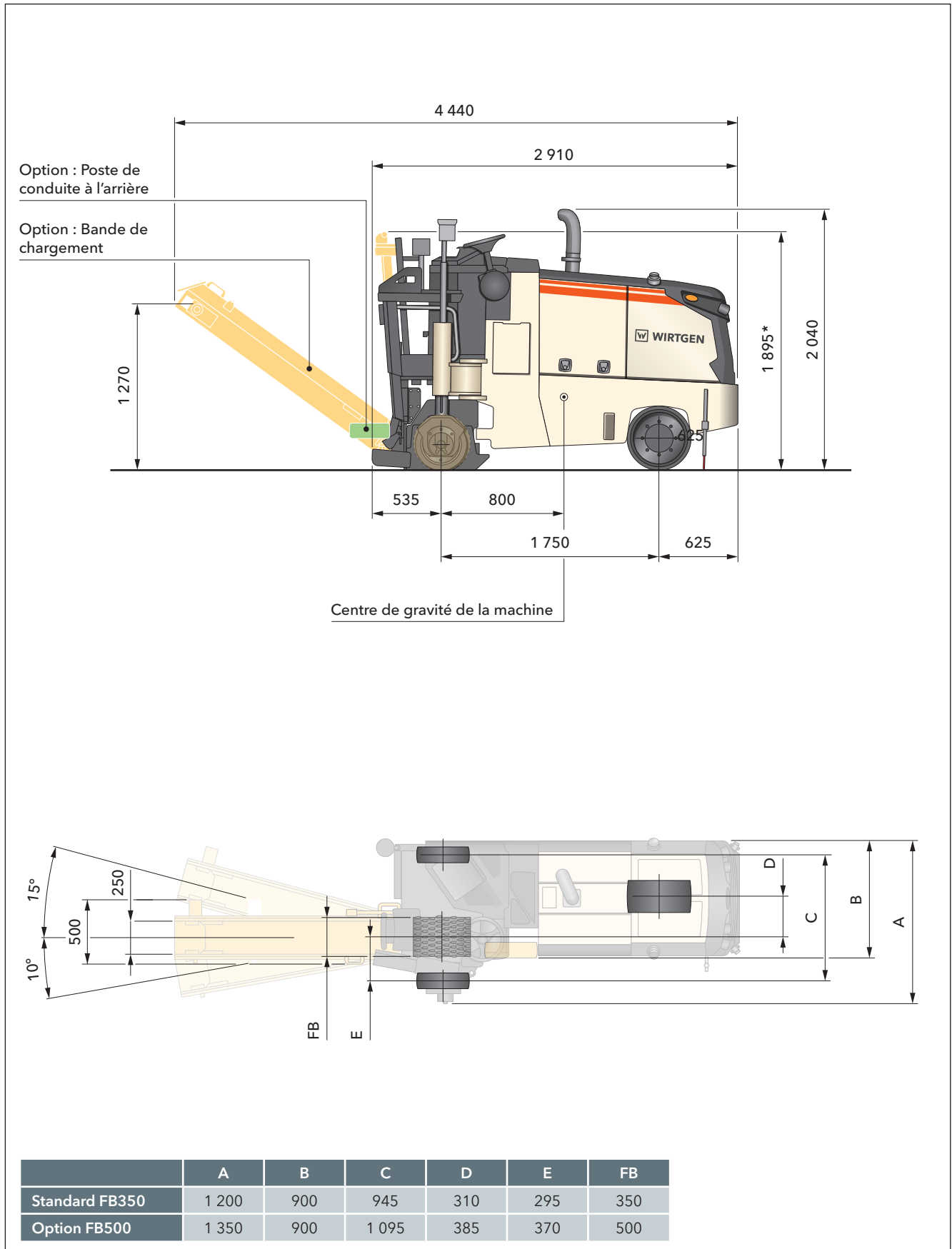
Poids de la machine de base		
Poids à vide de la machine sans carburant, lubrifiants et ingrédients	2 970 kg	
Poids en ordre de marche, CE *2, poids additionnels compris	4 650 kg	
Poids en marche maximum (avec le plein de carburant et tous les équipements possibles)	5 200 kg	
Poids carburant, lubrifiants et ingrédients		
Eau	275 kg	
Carburant (0,83 kg / l)	58 kg	
Poids supplémentaires		
Opérateur et outils		
Opérateur	75 kg	
2 seaux à pics	50 kg	
Outils de bord	30 kg	
Unités de fraisage en option au lieu de standards	Poids absolu	Poids supplémentaire / en moins
Éléments rapportés pour carter de tambour de fraisage FB350 – pour utilisation avec convoyeur	51 kg	29 kg
Éléments rapportés pour carter de tambour de fraisage FB500 – pour utilisation sans convoyeur	100 kg	78 kg
Éléments rapportés pour carter de tambour de fraisage FB500 – pour utilisation avec convoyeur	161 kg	139 kg
Tambours de fraisage en option au lieu de standards		
Tambour de fraisage fin FB350 HT5 LA6 avec 57 pics	108 kg	18 kg
Tambour de fraisage microfin FB350 HT4 LA3 avec 117 pics	103 kg	13 kg
Tambour de fraisage FB500 HT08 LA15 avec 39 pics	123 kg	33 kg
Tambour de fraisage fin FB500 HT5 LA6 avec 82 pics	160 kg	70 kg
Tambour de fraisage microfin avec profil pour caniveau, FB150+2x25 (sortie latérale) HT4 LA3 avec 67 pics	97 kg	7 kg
Tambour de fraisage FB200+2x25 HT4 LA3 avec 83 pics	98 kg	8 kg
Tambour de fraisage FB250+2x25 HT4 LA3 avec 99 pics	100 kg	10 kg
Tambour de fraisage FB300+2x25 HT4 LA3 avec 117 pics	100 kg	10 kg
Tambour de fraisage FB450+2x25 HT4 LA3 avec 166 pics	143 kg	53 kg
Lame de scie FB14 fraisage de rails	10 kg	-80 kg
Lame de scie FB19 fraisage de rails	13 kg	-77 kg
Éléments rapportés fraisage de rails Ri59N	57 kg	57 kg
Tambour de fraisage FB25 avec 6 pics fraisage de rails	17 kg	-73 kg
Tambour de fraisage FB45 avec 24 pics fraisage de rails	28 kg	-62 kg
Tambour de fraisage FB80 HT02 FT110 avec 12 pics	26 kg	-64 kg
Poids additionnels en option		
Poids additionnel modulaire	1 400 kg	1 400 kg
Équipement additionnel en option		
Convoyeur, 1 870 mm de long, largeur de la courroie de transport 250 mm	125 kg	125 kg
Volet de reprofileur supplémentaire FB350 comme condition pour une unité de marchepied	18 kg	0 kg
Volet de reprofileur supplémentaire FB500 comme condition pour une unité de marchepied	22 kg	0 kg
Poste de conduite abaissé derrière la machine	51 kg	51 kg
Montage d'une roue de fraisage latérale FB80, FT180 complète	196 kg	84 kg
Marteau hydraulique avec flexible de raccordement de 10 m	37 kg	37 kg

*2 = Poids de la machine, moitié du poids du carburant, des lubrifiants et des ingrédients, outillage de bord, conducteur, sans options supplémentaires

Dimensions

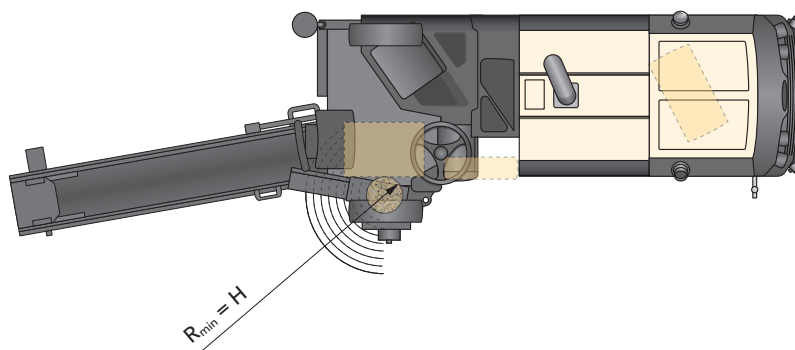
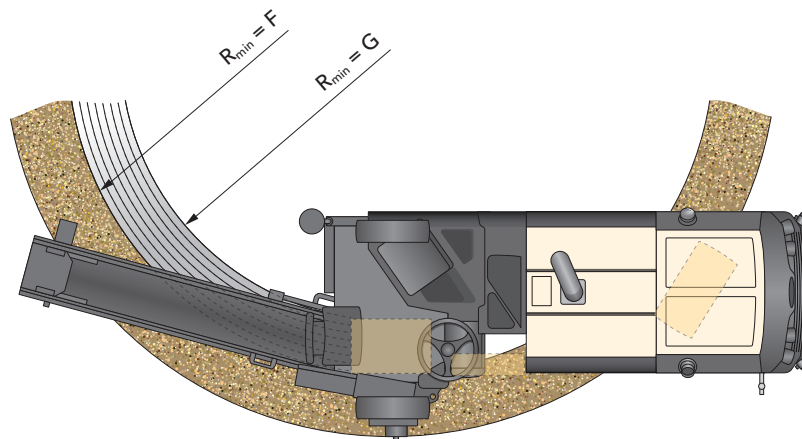
W 35 Ri

30
31



Dimensions en mm

* = Hauteur maximale de la machine, tuyau d'échappement démonté



	F	G	H
Standard FB350	2 990	2 640	80
Option FB500	3 140	2 640	0

Cercle de fraisage, profondeur de fraisage 50 mm, dimensions en mm

Équipement standard

W 35 Ri

32
33

Machine de base	
Machine de base avec moteur	■
Châssis de machine robuste	■
Capots moteur à grande ouverture assistée par vérins à gaz et efficacement insonorisés	■
Radiateur à eau avec ventilateur à vitesse régulée en fonction de la température	■
Réservoir d'eau intégré de 275 litres	■
Réservoir de gazole intégré de 70 litres	■
Anneaux d'arrimage et de chargement intégrés au châssis	■
Post-traitement des gaz d'échappement catalyseur à oxydation diesel DOC avec filtre à particules diesel FAP	■
Groupe de fraisage	
Rampe d'arrosage d'eau de refroidissement des pics à commande individuelle avec pompe à eau à commande dépendante de la charge	■
Panneau de carter à grande ouverture avec coupure de sécurité électrique automatique	■
Plaque latérale droite en version à charnière en liaison avec un système de centrage par boulon pour le logement du tambour de fraisage permettant un changement de tambour aussi simple que rapide	■
Pédale au niveau du poste de conduite permettant de relever aisément le panneau latéral droit	■
Éléments rapportés carter de tambour largeur de fraisage FB350 - pour l'utilisation sans bande chargement	□
Tambours de fraisage	
Tambour LA15 HT08 avec 31 pics, largeur de fraisage FB350	□
Commande de la machine et nivellement	
Commande de machine WIDRIVE soulageant l'opérateur pour de meilleures performances	■
Affichage de profondeur de fraisage mécanique à droite et à gauche	□
Poste de conduite	
Poste de conduite monté sur paliers élastiques en haut sur la machine	■
Accoudoir droit multifonctions réglable en hauteur et en approche avec manette et divers éléments de commande agencés ergonomiquement	■
Ecran d'affichage de paramètres machine importants sur la gauche du pupitre de commande	■
Console de commande confortable à interrupteurs pratiques	■
Accès confortable au poste de conduite	■
Poste de conduite à amortisseur anti-vibration	■
Console de direction à inclinaison réglable	■
Couvercles de tableaux de commande verrouillables	■

■ = Équipements de série

□ = Équipements de série, remplaçable au choix par équipements en option

□ = Équipements en option

Train de roulement et réglage de la hauteur	
Transmission intégrale hydraulique 3 roues avec diviseur de débit hydraulique	■
Deux vitesses de fraisage à commande manuelle et une vitesse de transfert	■
Direction avant souple, hydraulique	■
Freins à disques multiples et ressort accumulateur	■
Régulation de hauteur hydraulique à deux vitesses sur les trains de chenille arrière	■
Roue arrière droite rabattable manuellement	■
Divers	
Boîte à outils verrouillable contenant un outillage de maintenance et de réparation complet	■
Support supplémentaire pour un seau à pics	■
Dispositif de remorquage pour desserrer le frein à disques multiples et ressort accumulateur	■
Avertisseur sonore de recul	■
Kit de sécurité complet avec interrupteur d'ARRET d'URGENCE	■
Pré-équipement de la machine pour l'installation de l'unité de commande WITOS FleetView	■
Certification de type européenne, label EuroTest et conformité CE	■
Machine sans entraînement hydraulique supplémentaire	□
Peinture standard blanc crème RAL 9001	□
WITOS FleetView - Solution télématique professionnelle pour optimisation du service et de l'utilisation de la machine	□
Kit d'éclairage halogène avec gyrophare	□

■ = Équipements de série
 ■ = Équipements de série, remplaçable au choix par équipements en option
 □ = Équipements en option

Équipements en option

W 35 Ri

34
35

Groupe de fraisage	
Eléments rapportés carter de tambour largeur de fraisage FB350 - pour l'utilisation avec bande chargement	<input type="checkbox"/>
Eléments rapportés carter de tambour largeur de fraisage FB500 - pour l'utilisation sans bande chargement	<input type="checkbox"/>
Eléments rapportés carter de tambour largeur de fraisage FB500 - pour l'utilisation avec bande chargement	<input type="checkbox"/>
Tambours de fraisage	
Tambour LA15 HT08 avec 39 pics FB500	<input type="checkbox"/>
Montage d'une roue de fraisage latérale, largeur de travail 80 mm, profondeur de travail 180 mm	<input type="checkbox"/>
Eléments pour fraisage de saignées pour rails type Ri59N	<input type="checkbox"/>
Anneau de fraisage de saignées avec 6 pics, largeur de fraisage FB25	<input type="checkbox"/>
Anneau de fraisage de saignées FB45, avec 24 pics	<input type="checkbox"/>
Lame de scie FB14 fraisage de rails	<input type="checkbox"/>
Lame de scie fraisage de saignées, largeur 19 mm	<input type="checkbox"/>
Adaptateur avec disque de scie, largeur de travail 14 mm et profondeur de travail 100 mm	<input type="checkbox"/>
Adaptateur avec disque de scie, largeur de travail 19 mm et profondeur de travail 100 mm	<input type="checkbox"/>
Tambour de fraisage fin HT5 LA6 FB350, avec 57 pics	<input type="checkbox"/>
Tambour de fraisage micro-fin FB350 HT4 LA3, avec 117 pics	<input type="checkbox"/>
Tambour de fraisage ultra-fin avec profil pour caniveaux FB150+2x25 (sortie latérale) HT4 LA3 avec 67 pics	<input type="checkbox"/>
Tambour de fraisage FB200 + 2x25 mm HT4 LA3, avec 83 pics	<input type="checkbox"/>
Tambour de fraisage FB250+2x25 mm HT04 LA3, avec 99 pics	<input type="checkbox"/>
Tambour de fraisage FB300+2x25 mm HT4 LA3, avec 117 pics	<input type="checkbox"/>
Tambour de fraisage FB80 HT02 FT110, avec 12 pics	<input type="checkbox"/>
Tambour de fraisage fin HT5 LA6 FB500, avec 82 pics	<input type="checkbox"/>
Tambour de fraisage FB450+2x25 mm HT4 LA3, avec 166 pics	<input type="checkbox"/>
Chargement du matériau fraisé	
Bande de chargement, 1 870 mm de longueur, bande d'acheminement de 250 mm de large, réglage de hauteur par treuil à câble inclus	<input type="checkbox"/>
Raccord tubulaire de Ø 120 mm pour l'aspiration de la poussière	<input type="checkbox"/>

- = Équipements de série
- = Équipements de série, remplaçable au choix par équipements en option
- = Équipements en option

Commande de la machine et nivellement	
Système de nivellement LEVEL PRO PLUS à gauche et à droite	<input type="checkbox"/>
Pré-équipement pour nivellement laser avec deux capteurs laser - sans émetteur laser	<input type="checkbox"/>
Capteur de dévers RAPID SLOPE pour système de nivellement LEVEL PRO PLUS	<input type="checkbox"/>
Profondeurs de travail préprogrammables avec positionnement automatique	<input type="checkbox"/>
Poste de conduite	
Équipement du poste de conduite d'un strapontin	<input type="checkbox"/>
Clapet de reprofileur supplémentaire FB350 pour montage de marchepied (Pour machine avec bande de déchargement)	<input type="checkbox"/>
Clapet de reprofileur supplémentaire FB500 pour montage de marchepied (Pour machine avec bande de déchargement)	<input type="checkbox"/>
Poste de conduite surbaissé derrière la machine	<input type="checkbox"/>
Divers	
Entraînement hydraulique de bande de chargement ou de marteau hydraulique	<input type="checkbox"/>
Peinture une teinte (RAL à définir)	<input type="checkbox"/>
Peinture bicolore spéciale (RAL à définir)	<input type="checkbox"/>
Version sans WITOS FleetView	<input type="checkbox"/>
Kit d'éclairage à LED de grande puissance avec gyrophare	<input type="checkbox"/>
Lest modulaire de 1 400 kg	<input type="checkbox"/>
Marteau hydraulique avec flexible de raccord 10 m	<input type="checkbox"/>
Support de plaque d'immatriculation avec éclairage LED	<input type="checkbox"/>

- = Équipements de série
- = Équipements de série, remplaçable au choix par équipements en option
- = Équipements en option



WIRTGEN GmbH

Reinhard-Wirtgen-Str. 2 · 53578 Windhagen · Allemagne

Téléphone : +49 (0)26 45/131-0 · Téléfax : +49 (0)26 45/131-392

Internet : www.wirtgen.de · E-mail : info@wirtgen.de

