

2080 Homlokrakodó



WEIDEMANN
designed for work



2080 Műszaki specifikációk

Motoradatok Standard

Motorgyártó	Perkins
Motortípus	404D-22
Henger	4
Motorteljesítmény (max.)	36.3 (50) kW (LE)
max. fordulatszámnál	2800 ford./perc
Lökettérfogat	2216 cm ³
Hűtőanyag típusa	víz
Abgasnormstufe	IIIA
Abgasnachbehandlung	nein

Motoradatok Opcionális

Motorgyártó	Perkins
Motortípus	404F-22T
Henger	4
Motorteljesítmény (max.)	44.7 (60) kW (LE)
max. fordulatszámnál	2800 ford./perc
Lökettérfogat	2216 cm ³
Hűtőanyag típusa	víz
Abgasnormstufe	V
Abgasnachbehandlung	DPF/DOC
Motoradatok Opcionális	
Motorgyártó	Deutz
Motortípus	TCD 2.9 L4
Motorteljesítmény (max.)	55.4 (75) kW (LE)
max. fordulatszámnál	2300 ford./perc
Lökettérfogat	2900 cm ³
Hűtőanyag típusa	víz / rakodólevegő
Elektromos készülékek	
Üzemi feszültség	12 V
Akkumulátor	95 Ah
Világító berendezés	95 A
Súly	
Üzemi tömeg (standard)	4200 / 4300* kg
Billenési teherbírás kanállal - gép egyenes vonalban	3020 / 3320* kg
Billenési teherbírás kanállal - gép bekormányozva	2.494/3.113* kg
Billenési teherbírás raklapvillával - gép egyenes vonalban	2511 / 2726* kg
Billenési teherbírás raklapvillával - gép bekormányozva	2.173/2.662* kg
Járműadatok	
Tengely	PA 1200
Vezetőállás	Fülke
Haladási sebesség (tartozék)	0 - 20 (28) km/óra
Fokozat	2
Üzemanyagtartály űrtartalma	65 l
Hidraulika olaj tartály űrtartalma	50 l
Hidraulika-berendezés	
Menethidraulika - munkanyomás	450 bar
Munkahidraulika - szállított mennyiség (tartozék)	56 (63-116) l/perc
Munkahidraulika - munkanyomás	210 bar
Meghajtás	
Meghajtás módja	hidrosztatikus
Hajtómű	Kardántengely
Zajjellemzők	

Átlagos hangteljesítmény-szint L _{WA}	99,3 dB(A)
Garantált hangteljesítmény-szint L _{WA}	101 dB(A)
Megadott hangnyomás-szint L _{pA}	78 dB(A)

*Értékek kiegészítő Deutz motorral
a billenési teher számítás az ISO 14397 szabvány szerint

Vibrációk (súlyozott tényleges érték)

Kéz-kar-vibrációk: A kéz-kar-vibráció nem nagyobb, mint $2,5 \text{ m/s}^2$

Teljes test vibráció: Erre a gépre az EN ISO 7096:2000 szabványnak megfelelő vezetőülést szereltek.

A rakodó rendeltetészerű használata esetén a teljes test vibráció $0,5 \text{ m/s}^2$ és rövid ideig tartó maximális érték között változik.

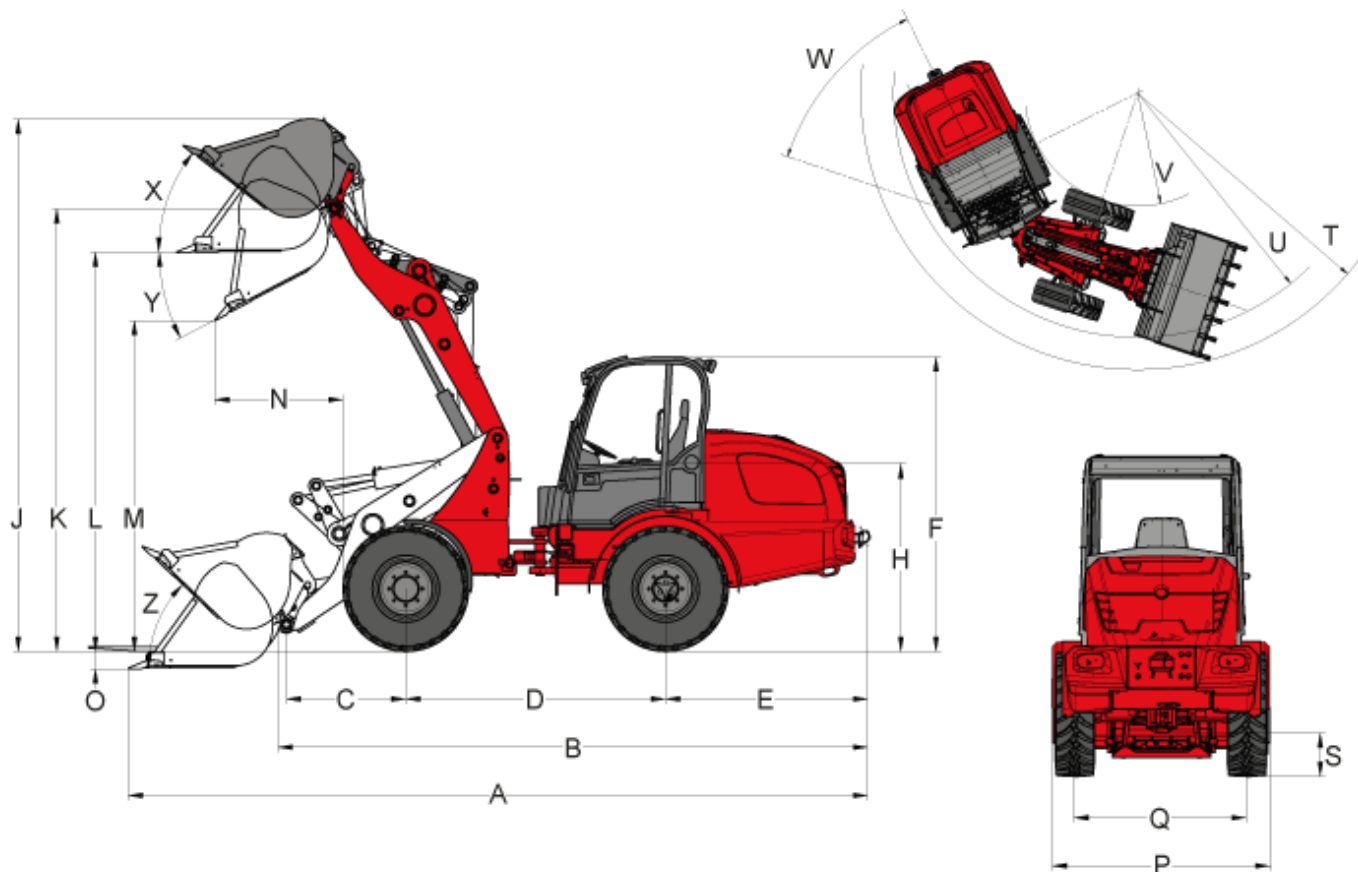
Ajánlatos a vibrációs értékek kiszámításánál a ISO/TR 25398:2006 szerint, a táblázatban megadott értékeket használni. Eközben vegye figyelembe a tényleges alkalmazási feltételeket.

A teleszkópos rakodókat csak úgy mint a homlokrakodókat az üzemi tömegük szerint lehet besorolni.

Rakodó fajta	Tipikus üzemi feltételek	Középérték			Standard eltérés (s)		
		$1,4 \cdot a_{w,eqx}$ [m/s ²]	$1,4 \cdot a_{w,eqy}$ [m/s ²]	$a_{w,eqz}$ [m/s ²]	$1,4 \cdot s_x$ [m/s ²]	$1,4 \cdot s_y$ [m/s ²]	s_z [m/s ²]
Kompakt homlokrakodó (üzemi tömeg < 4500kg)	Load & carry (rakodó-, és szállító munkálatok)	0,94	0,86	0,65	0,27	0,29	0,13
Homlokrakodó (üzemi tömeg > 4500 kg)	Load & carry (rakodó-, és szállító munkálatok)	0,84	0,81	0,52	0,23	0,2	0,14
	Használat fejtésnél (durva használati feltételek)	1,27	0,97	0,81	0,47	0,31	0,47
	Átvezető menet	0,76	0,91	0,49	0,33	0,35	0,17
	Virtuális üzemelés	0,99	0,84	0,54	0,29	0,32	0,14

2080
Homlokrakodó

2080 Méretek



A	Teljes hosszúság	5.037 mm
B	Teljes hosszúság (kanál nélkül)	4.281 mm
C	Kanál forgáspontja (a tengely közepéig)	675 mm
D	Abronszállás	2.045 mm
E	Hátzó rész túlnyúlása	1.516 mm
F	Magasság alacsony kabinnal	2.359 mm
F	Magasság magas kabinnal	2.535 mm
H	Ülésmagasság	1.429 mm
J	Teljes munkamagasság	3.828 mm
K	Kanál forgáspontja (max. emelési magasság)	3.239 mm
L	Átrakodási magasság	2.950 mm
M	Kiürítési magasság	2.509 mm
N	Hatótávolság (M-nél)	177 mm
O	Lenyomás	62 mm
P	Teljes szélesség	1.410 mm
Q	Nyomszélesség	1.113 mm

S	Talajtól való távolság	270 mm
T	Sugár (max. külső)	3.523 mm
U	Sugár (külső peremen)	3.316 mm
V	Belső sugár	1.727 mm
W	Dőlésszög	45 °
X	Visszagördülési szög (max. emelési magasságnál)	52 °
Y	Kiöntési szög	39 °
Z	Visszagördülési szög (a talajon)	45 °

2080

Homlokrakodó

2080 Standard alkatrészek

Motor

- Perkins 404 D-22 (36,3 kW / 50 PS) - Kibocsátási gáz fokozat IIIA

Meghajtás

- PA1200 bolygókeréktengely
- Hidrosztatikus összkerék meghajtás, a menetirány botkormánnyal választható
- Üzemi fék: Mind a 4 kerékre ható hidrosztatikus hajtóműszerkezet (kopásmentes)
- Mind a 4 kerékre ható központi üzemi-, és rögzítőfék a hajtásláncban
- 100% differenciálzár, elektro-hidraulikusan kapcsolható az elülső, és hátsó tengelyen
- Abroncsolás 11.5 / 80 - 15.3 AS ET40

Kormányzás

- Hidraulikus törzscsukló és billenőcsukló, 12°-os billenési szög

Hidraulika

- 3. Vezérlőkör elől elektromos arányosan párhuzamos a botkormánnyal
- Hidraulika olajhűtő
- Úszóállás az emelő munkahengerhez

Vezetőállás

- Komfortfülke fűtéssel és szellőzéssel, oldalra billenthető, elborulás elleni védelem/lezuhanás elleni védelemre vizsgálva („alacsony” fülke, 2359 mm magas)
- Komfortülés biztonsági övvel teljesen rugós, tömeg-, hát-, és hosszanti beállítás
- Hidraulikusan elővezérelt botkormány menetiránykapcsolóval és beépített differenciálzár gombbal
- Beállítható kormánykerék

Egyéb

- Munkatér lámpa (2 elől, 2 hátul)
- Üzemóra-számláló
- Akkumulátor-leválasztó kapcsoló
- Üzemanyag-kijelző
- hidraulikus gyorscsatlakozó rendszer kiegészítő szerszámokhoz
- Szerszámdoboz a jármű farában
- Lapát álláskijelzés
- Önbiztosító csatlakozó
- Megvilágítóberendezés a KRESZ szabályai szerint

2080

Homlokrakodó

2080 Opciók

Motor

- Perkins 404F-22T (44,7 kW / 60PS) - Kibocsátási gáz fokozat IIIB
- Deutz TCD 2.9 L4 (55,4 kW / 75 PS) - Kibocsátási gáz fokozat IIIB
- Motor előmelegítés + hidraulika olaj előmelegítés 230 V

Meghajtás

- Kézi kúszómenet (lassú haladási irány)
- 28 km/óra sebességnövekedés
- Töltőlengés csillapítás

Vezetőállás

- Komfortfülke fűtéssel és szellőzéssel, oldalra billenthető, elborulás elleni védelem/lezuhanás elleni védelemre vizsgálva („magas” fülke, 2535 mm magas)
- Légrugós komfortülés (szövet)
- Ülészűtés
- Klímaberendezés
- Fülke csatlakozóaljzat 230 V

Megvilágítás

- MEGA munkatér lámpa (2 elől, 2 hátul)
- LED munkatér lámpa (2 elől, 2 hátul)
- Megkülönböztető jelzés

Hidraulika

- Nyomásmentes visszafutás (elől/hátul)
- Munkahidraulika, nagy szivattyú (63 l/perc)
- Munkahidraulika, nagy szivattyú (70 l/perc)
- Munkahidraulika, nagy szivattyú (74 l/perc)
- High Flow teljesítmény hidraulika egyszerű működésű (100 l/perc) nyomásmentes visszafutással és kiegészítő hidraulika olajhűtővel
- 3. Elektromos arányosan soros vezérlőkör
- 4. Ezen kívül elektromos arányosan párhuzamos vezérlőkör
- hidraulika olajhűtő kiegészítő
- Hidraulika csatlakozás hátul (30 ill. 51 l/perc) kettős hatású arányos (2 csatlakozó) átkapcsolószeleppel
- Hidraulika csatlakozás hátul (30 ill. 51 l/perc) kettős hatású (2 csatlakozó) külön vezérlőszeleppel
- 2 db. hidraulika csatlakozás hátul (30 ill. 51 l/perc) kettős hatású (4 csatlakozó) külön vezérlőszeleppel

Elektromos csatlakozások

- Dugós csatlakozó elől, 7-pólusú megvilágításhoz frontális felépítményekhez
- Dugós csatlakozó elől 3-pólusos (dupla funkció)
- Hátsó felépítmény szerszámok dugós csatlakozó, 7-pólusos
- Dugós csatlakozó hátul, 3-pólusos

Egyéb

- Rádió
- Hátramenet jelző (akusztikus)
- Leereszkedő szelep

- Kombatáska figyelmeztető háromszög és elsősegély dobozzal
- Szerszámkészlet
- Tűzoltó 2kg
- Ballaszt súly alaplap
- Utánfutóhorog automatikus
- Önjáró munkagépként engedélyezés AHK*-val
- Engedélyezés vontatóként
- Központi kenő berendezés (teljesen automatikus)
- Speciális lakkozás
- Kézi karos zsíróprés
- Tábla tartó
- TÜ - tanúsítvány (utólagos bejegyzés a jármű papírjaiba)

* Utánfutó csatlakozó

Kérem, vegye figyelembe, hogy a termék elérhetősége országról országra változhat. Előfordulhat, hogy az információk / termékek az Ön országában nem elérhetők. A motor teljesítményére vonatkozó részletesebb információkat a kezelési és karbantartási útmutatóban találhat; a névleges teljesítmény a működési feltételektől függően változhat. Módosítások és elírások előfordulhatnak. Illusztrációkra is alkalmazható.
Copyright © 2019 Weidemann GmbH.