

2080

Tekerlekli Yükeyiciler



WEIDEMANN
designed for work



2080 Teknik bilgiler

Motor verileri Standart

| | |
|----------------------|----------------------|
| Motor üreticisi | Perkins |
| Motor tipi | 404D-22 |
| Silindir | 4 |
| Motor gücü (maks.) | 36.3 (50) kW (PS) |
| maks. devirme sayısı | 2800 Dev/dak |
| Motor hacmi | 2216 cm ³ |
| Soğutucu madde | Su |
| Abgasnormstufe | IIIA |
| Abgasnachbehandlung | nein |

Motor verileri isteğe bağlı

| | |
|---|----------------------|
| Motor üreticisi | Perkins |
| Motor tipi | 404F-22T |
| Silindir | 4 |
| Motor gücü (maks.) | 44.7 (60) kW (PS) |
| maks. devirme sayısı | 2800 Dev/dak |
| Motor hacmi | 2216 cm ³ |
| Soğutucu madde | Su |
| Abgasnormstufe | V |
| Abgasnachbehandlung | DPF/DOC |
| Motor verileri isteğe bağlı | |
| Motor üreticisi | Deutz |
| Motor tipi | TCD 2.9 L4 |
| Motor gücü (maks.) | 55.4 (75) kW (PS) |
| maks. devirme sayısı | 2300 Dev/dak |
| Motor hacmi | 2900 cm ³ |
| Soğutucu madde | Su / yükleme havası |
| Elektrik tesisatı | |
| İşletme gerilimi | 12 V |
| Akü | 95 Ah |
| Dinamo | 95 A |
| Ağırlık | |
| Çalışma ağırlığı (standart) | 4200 / 4300* kg |
| Kepçeyle devirme yükü - makine düz | 3020 / 3320* kg |
| Kepçeyle devirme yükü - makine bükülmüş | 2.494/3.113* kg |
| Palet çatalıyla devirme yükü - makine düz | 2511 / 2726* kg |
| Palet çatalıyla devirme yükü - makine bükülmüş | 2.173/2.662* kg |
| Araç verileri | |
| Eksen | PA 1200 |
| Sürücü mahalli | Kabin |
| Yürüme hızı (opsiyon) | 0 - 20 (28) km/saat |
| Sürüş kademeleri | 2 |
| Yakıt deposunun içeriği | 65 l |
| Hidrolik yağ deposunun içeriği | 50 l |
| Hidrolik tesisat | |
| Sürüş hidroliğinin çalışma basıncı | 450 bar |
| Çalışma hidroliğinin basma kapasitesi (opsiyon) | 56 (63-116) l/dak |
| Çalışma hidroliği/işletme basıncı | 210 bar |
| Tahrik | |
| Tahrik türü | hidrostatik |
| Sürüş tahriki | Kardan mili |
| Gürültü göstergesi | |

| | |
|--------------------------------------|------------|
| Ortalanmış ses seviye göstergesi LwA | 99,3 dB(A) |
| Garanti ses seviye göstergesi LwA | 101 dB(A) |
| Belirtilen ses seviye göstergesi LpA | 78 dB(A) |

* İsteğe bağlı Deutz motorlu değerler
ISO 14397'ye göre devirme yükü hesabı

Titreşimler (ağırlıklandırılmış etkin değer)

El kol titreşimleri: El kol titreşimleri, 2,5 m / sn²'den fazla değildir.

Tüm vücut titreşimleri: Bu makine, EN ISO 7096:2000 şartlarını sağlayan bir sürücü koltuğuyla donatılmıştır.

Yükleyicinin amacına uygun olan kullanımı sırasında, tüm vücut titreşimleri 0,5 m / sn²'nin altında kalan bir değerle kısa süreli azami bir değer arasında oynar.

ISO/TR 25398:2006 numaralı yönergeye göre titreşim hesaplanmasında, tabloda verilmiş olan değerlerin kullanılması tavsiye edilir. Burada gerçek kullanım koşulları da dikkate alınmalıdır.

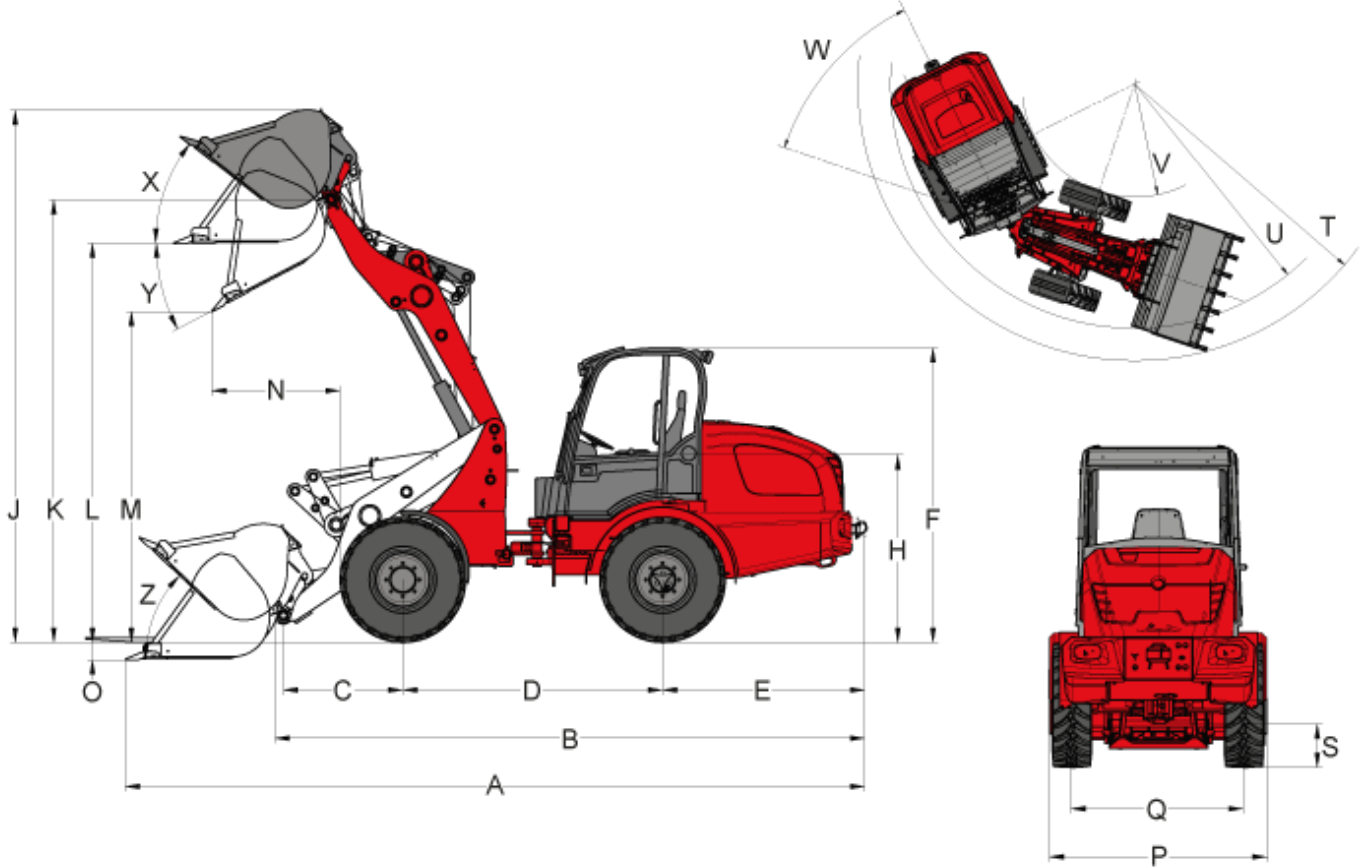
Teleskop yükleyicileri de tekerlekli yükleyiciler gibi çalışma ağırlıklarına göre tasnif edilmelidir.

| Yükleyici türü | Tipik işletim koşulları | Ortalama | | | Standart sapma (s) | | |
|---|---|--|--|--|--|--|--|
| | | 1,4*a _{w,eqx} [m/sn ²] | 1,4*a _{w,eqy} [m/sn ²] | a _{w,eqz} [m/sn ²] | 1,4*s _x [m/sn ²] | 1,4*s _y [m/sn ²] | s _z [m/sn ²] |
| Kompakt tekerlekli yükleyici (Çalışma ağırlığı < 4500 kg) | Load & carry (yükleme ve taşıma işleri) | 0,94 | 0,86 | 0,65 | 0,27 | 0,29 | 0,13 |
| Tekerlek yükleyicisi (Çalışma ağırlığı > 4500 kg) | Load & carry (yükleme ve taşıma işleri) | 0,84 | 0,81 | 0,52 | 0,23 | 0,2 | 0,14 |
| | Kazıda kullanım (zor çalışma koşulları) | 1,27 | 0,97 | 0,81 | 0,47 | 0,31 | 0,47 |
| | Aktarma sürüşü | 0,76 | 0,91 | 0,49 | 0,33 | 0,35 | 0,17 |
| | V-işletimi | 0,99 | 0,84 | 0,54 | 0,29 | 0,32 | 0,14 |

2080

Tekerlekli Yükeyciler

2080 Boyutlar



| | | |
|---|--|----------|
| A | Toplam uzunluk | 5.037 mm |
| B | Toplam uzunluk (kepçesiz) | 4.281 mm |
| C | Kepçe dönme noktası (eksenin ortasına kadar) | 675 mm |
| D | Dingil aralığı | 2.045 mm |
| E | Gövde çıkıntısı | 1.516 mm |
| F | Kabinle birlikte yükseklik alçak | 2.359 mm |
| F | Kabinle birlikte yükseklik yüksek | 2.535 mm |
| H | Oturma yüksekliği | 1.429 mm |
| J | Toplam çalışma yüksekliği | 3.828 mm |
| K | Kepçe dönme noktası (maks. vuruş yüksekliği) | 3.239 mm |
| L | Yazla yükleme yüksekliği | 2.950 mm |
| M | Boşaltma yüksekliği | 2.509 mm |
| N | Menzil (M için) | 177 mm |
| O | Sıyırma derinliği | 62 mm |
| P | Toplam genişlik | 1.410 mm |
| Q | İz genişliği | 1.113 mm |

| | | |
|---|---|----------|
| S | Yerden yükseklik | 270 mm |
| T | Radyus (maks. dış) | 3.523 mm |
| U | Radyus (dış kenarda) | 3.316 mm |
| V | İç yarı çap | 1.727 mm |
| W | Belden kırma açısı | 45 ° |
| X | Geri yuvarlanma açısı (maks. vuruş yüksekliğinde) | 52 ° |
| Y | Devirme açısı | 39 ° |
| Z | Geri yuvarlanma açısı (zeminde) | 45 ° |

2080

Tekerlekli Yükeyciler

2080 Standart komponentler

Motor

- Perkins 404 D-22 (36,3 kW / 50 PS) - Egzoz gazı normu kademe IIIA

Tahrik

- Planet ekseni PA1200
- Hidrostatik dört çeker tahriki, joystick ile seçilebilir seyir istikameti
- Çalışma freni: 4 tekerleği de etkileyen hidrostatik seyir tahriki (aşınmasız)
- 4 tekerleği de etkileyen tahrik demetindeki merkezi çalışma ve tespit freni
- Ön ve arka ekseninde elektrikli-hidrolik olarak çalıştırılabilen %100 diferansiyel kilidi
- Lastikler 11.5 / 80 - 15,3 AS ET40

Yönlendirme (Direksiyon)

- Hidrolik belden kırma direksiyon, 12° sarkma açısı

Hidrolik

- 3. Joystick'le elektrikli, orantılı, paralel ön kumanda devresi
- Hidrolik yağ soğutucusu
- Kaldırma silindiri için yüzme konumu

Sürücü mahalli

- Isıtıcı ve havalandırılmalı konforlu kabin, yandan devrilebilir, ROPS/FOPS kontrolünden geçirildi (kabinin "alçak" yüksekliği 2359mm)
- Konforlu koltuk ile tam yaylı emniyet kemeri, ağırlık, sırt ve uzunlamasına ayar
- Diferansiyel kilidi için seyir istikameti şalteri ve entegre tuşu bulunan hidrolik ön kumandalı joystick
- Ayarlanabilir direksiyon

Diğerleri

- Çalışma farları (2 önde, 2 arkada)
- Çalışma saati göstergesi
- Akü devre kesici
- Yakıt göstergesi
- Montaj takımları için hidrolik hızlı değiştirme adaptörü
- Aracın arkasındaki takım kutusu
- Kepçe durumu göstergesi
- Kendini kurtarma kavraması
- StVZO uyanınca aydınlatma sistemi

2080

Tekerlekli Yükeyciler

2080 Opsiyonlar

Motor

- Perkins 404F-22T (44,7 kW / 60PS) - Egzoz gazı normu kademe IIIB
- Deutz TCD 2.9 L4 (55,4 kW / 75 PS) - Egzoz gazı normu kademe IIIB
- Motor ön ısıtması + hidrolik yağ ön ısıtması 230 V

Tahrik

- Elle inçleme (yavaş seyir tertibatı)
- 28 km/saate hız artışı
- Yük sallanma amortisörü

Sürücü mahalli

- Isıtıcı ve havalandırılmalı konforlu kabin, yandan devrilebilir, ROPS/FOPS kontrolünden geçirildi (kabinin "yüksek" yüksekliği 2535mm)
- Hava süspansiyonlu konforlu koltuk (kumaş)
- Koltuk ısıtıcısı
- Klima sistemi
- Kabin prizi 230 V

Aydınlatma

- MEGA çalışma farları (2 önde, 2 arkada)
- LED çalışma farları (2 önde, 2 arkada)
- Siren lambası

Hidrolik

- Basınçsız geri gidiş (önde / arkada)
- Büyük pompanın çalışma hidroliği (63 l/dak)
- Büyük pompanın çalışma hidroliği (70 l/dak)
- Büyük pompanın çalışma hidroliği (74 l/dak)
- High Flow güç hidroliği basit etkili (100 l/dak) ile basınçsız geri gidiş ve ek hidrolik yağ soğutucusu
- 3. Kumanda devresi elektrikli orantılı seri
- 4. Kumanda devresi ayrıca elektrikli orantılı paralel
- İlave hidrolik yağ soğutucusu
- Arkadaki hidrolik bağlantı (30 veya 51 l/dak) çift etkili, değiştirme valfiyle orantılı (2 kavrama)
- Arkadaki hidrolik bağlantı (30 veya 51 l/dak) çift etkili (2 kavrama) ile ayrı kumanda valfi
- Arkada 2 hidrolik bağlantı (30 veya 51 l/dak) çift etkili (4 kavrama) ile ayrı kumanda valfi

Elektrik bağlantıları

- Önden takma takımları aydınlatması için priz önde, 7 kutuplu
- Priz önde, 3 kutuplu (çift işlev)
- Arkaya montaj takımlarının 7 kutuplu prizi
- 3 kutuplu priz arkada

Diğerleri

- Radyo
- Geri gidiş ikaz mekanizması (sesli)
- Sarkma freni valfi

- Uyarı üçgeni ve ilkyardım kutusu ile kombine çanta
- Takım seti
- Yangın söndürme aleti 2kg
- Yük ağırlığı ana pleyt
- Otomatik römork kavraması
- Römork kavramasıyla kendiliğinden giden iş makinesi*
- Çekme makinesi olarak ruhsat
- Merkezi yağlama sistemi (tam otomatik)
- Özel cila
- El kolu yağ presi
- İşaret yuvası
- TÛ raporu (araç belgelerine ek)

* Römork kavraması

Not: Ürünlerin temininin ülkeden ülkeye değişebileceğini dikkate alınız. Bu bilgi / ürünlerin ülkenizde temin edilemez olması mümkündür. Motor gücü ile ilgili ayrıntılı bilgileri lütfen kullanma kılavuzundan okuyun; gücün gerçek çıkışı, çalışma koşullarına bağlı olarak değişiklik gösterebilir. Değişiklik ve hatalar saklıdır. Resimler benzerdir.
Telif Hakkı © 2019 Weidemann GmbH.