

# 3080T

## Ładowarki kołowe teleskopowe



**WEIDEMANN**  
*designed for work*



### 3080T Parametry techniczne

#### Dane silnika

Producent	Deutz
Typ silnika	TCD 2,9 L4
Liczba cylindrów	4
Moc (maks.) przy (maks.)	55,4 (75) kW (KM) 2300 obr./min.
Pojemność skokowa	2900 cm <sup>3</sup>
Chłodzenie	Woda i powietrze doładowujące

#### Instalacja elektryczna

Napięcie robocze	12 V
Akumulator	95 Ah

<b>Ciężary</b>	
Ciężar roboczy (standard)	5400 kg
Ciężary wywracające na czerpaku - maszyna prosta	2815 (1554*) kg
Ciężary wywracające na widłach do palet - maszyna prosta	2570 (1509*) kg
<b>Dane pojazdu</b>	
Oś (opcjonalnie)	PA 1400 (PA 1422)
Stanowisko operatora	Kabina
Prędkość jazdy (opcjonalnie)	0 - 20 (30) km/h
Biegi	2
Pojemność zbiornika paliwa	82 l
Olej hydrauliczny	66 l
<b>Instalacja hydrauliczna</b>	
Hydraulika robocza - Wydatek (opcjonalnie)	57,5 (73-83) l/min
Hydraulika robocza - Ciśnienie robocze	235 bar
<b>Napęd</b>	
Rodzaj napędu	hydrostatyczny
Napęd jezdny	Wał przegubowy
<b>Param. ciśn. akustyczn.</b>	
Oznaczony poziom ciśnienia akustyczn. LwA	100,3 dB(A)
Gwarantowany poziom ciśnienia akustyczn. LwA	101 dB(A)
Podany poziom ciśnienia akustyczn. LpA	78 dB(A)

\*Wartości ciężaru wywracającego, teleskop wysunięty

Obliczenie ciężaru wywracającego wg ISO 14397

Wibracje (średnia wartość skuteczna)

**Wibracje dłoń/ramię:** wibracje dłoń/ramię wynoszą nie więcej niż 2,5 m/s<sup>2</sup>.

**Wibracje przenoszone na całe ciało:** ta maszyna wyposażona jest w fotel kierowcy, który spełnia wymagania normy EN ISO 7096:2000.

W przypadku zgodnego z przeznaczeniem zastosowania ładowarki wibracje przenoszone na całe ciało zmieniają się od wartości poniżej 0,5 m/s<sup>2</sup> do krótkotrwałej wartości maksymalnej.

Do obliczenia wartości wibracji zgodnie z ISO/TR 25398: 2006 zaleca się zastosowanie wartości podanych w tabeli. Należy przy tym uwzględnić rzeczywiste warunki zastosowania.

Ładowarki teleskopowe należy zaklasyfikować według ciężaru roboczego, tak jak ładowarki kołowe.

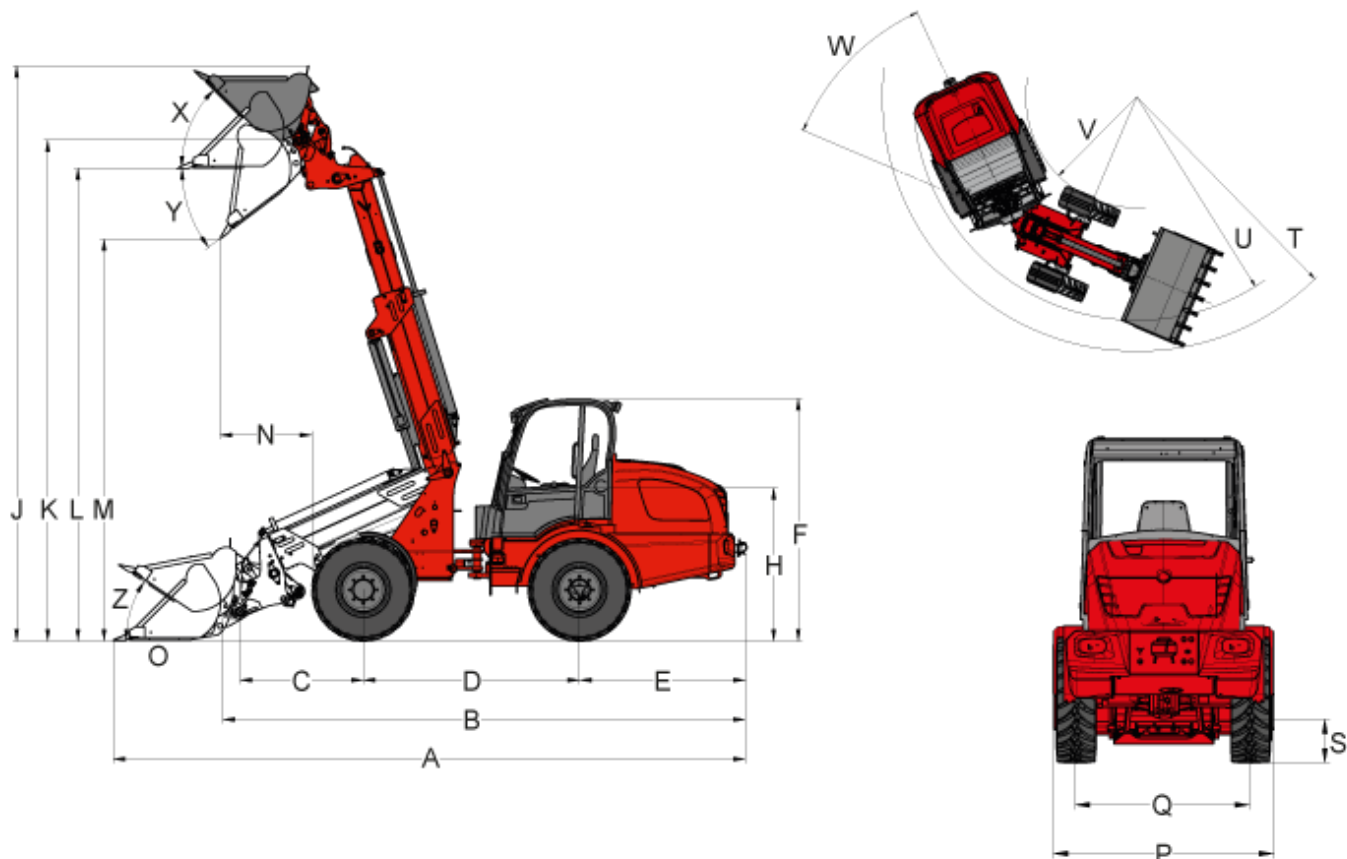
Rodzaj ładowania	Typowy stan pracy	Wartość średnia			Odchylenie standardowe (s)		
		$1,4 \cdot a_{w,eqx}$ [m/s <sup>2</sup> ]	$1,4 \cdot a_{w,eqy}$ [m/s <sup>2</sup> ]	$a_{w,eqz}$ [m/s <sup>2</sup> ]	$1,4 \cdot s_x$ [m/s <sup>2</sup> ]	$1,4 \cdot s_y$ [m/s <sup>2</sup> ]	$s_z$ [m/s <sup>2</sup> ]

Kompaktowe ładowarki kołowe (ciężar roboczy < 4500 kg)	Load & carry (transport i ładowanie)	0,94	0,86	0,65	0,27	0,29	0,13
Ładowarki kołowe (ciężar roboczy > 4500 kg)	Load & carry (transport i ładowanie)	0,84	0,81	0,52	0,23	0,2	0,14
	Zastosowanie w wydobywaniu (surowe warunki zastosowania)	1,27	0,97	0,81	0,47	0,31	0,47
	Przejazd transportowy	0,76	0,91	0,49	0,33	0,35	0,17
	Praca V	0,99	0,84	0,54	0,29	0,32	0,14

# 3080T

Ładowarki kołowe teleskopowe

## 3080T Wymiary



A	Długość całkowita	5.901 mm
B	Całkowita długość bez czerpaka	5.135 mm
C	Środek osi do punktu obrotu łyżki	1246 mm
D	Rozstaw kół	2.189 mm
E	Występ tylnej części	1.531 mm
F	Wysokość z kabiną - niska	2.454 mm
F	Wysokość z kabiną - wysoka	2.631 mm
H	Wysokość fotela	1.518 mm
J	Całkowita wysokość robocza	5.751 mm
K	Wysokość punktu obrotu czerpaka (maks.)	5.016 mm
L	Wysokość przeładunku	4.572 mm
M	Wysokość wysypu	4.222 mm
N	Zasięg dla M	780 mm
O	Głębokość kopania	205 mm
P	Szerokość całkowita	1.580 mm
Q	Rozstaw kół	1.211 mm

S	Prześwit	323 mm
T	Maksymalny promień	3.943 mm
U	Promień na zewnętrznej krawędzi	3.461 mm
V	Promień wewnętrzny	1.685 mm
W	Kąt wyboczenia	42 °
X	Kąt staczania przy maks. wys. podnoszenia	45 °
Y	Kąt wysypu (maks.)	25 °
Z	Kąt staczania przy gruncie	35 °

#### Wykres Udźwigu

a	757 kg
b	848 kg
c	1145 kg
d	1324 kg

## 3080T

Ładowarki kołowe teleskopowe

### 3080T Wyposażenie standardowe

#### Silnik

- Deutz TCD 2,9 L4 (55,4 kW / 75 KM) - poziom emisje spalin IIIB

#### Napęd

- Oś planetarna PA1400
- Hydrostatyczny napęd na wszystkie koła, kierunek jazdy wybierany za pomocą joysticka
- Hamulec roboczy: hydrostatyczny układ napędowy działający na wszystkie 4 koła (odporny na zużycie)
- Centralny hamulec roboczy i postojowy w układzie przeniesienia napędu działający na wszystkie 4 koła
- 100% blokada mechanizmów różnicowych przełączana elektrycznie i hydraulicznie na osi przedniej i tylnej.
- Ogumienie 12,5 / 80 - 18 AS ET75

#### Układ kierowniczy

- Hydrauliczny z wahadłem przegubowym, kąt zgięcia 12°

#### Hydraulika

- 3 Obwód sterowniczy z przodu, proporcjonalnie przez dźwostik
- Chłodnica oleju hydraulicznego
- Bezciśnieniowy powrót oleju z przodu
- Pozycja pływająca dla siłownika hydraulicznego

#### Stanowisko operatora

- Komfortowa kabina z ogrzewaniem i wentylacją, odchylana na bok, z certyfikatami ROPS/FOPS (wysokość kabiny "niskiej" 2454 mm)
- Fotel komfortowy z pasem bezpieczeństwa, całkowicie amortyzowany, z regulacją wagi, oparcia i długości
- Hydraulicznie sterowany joystick z przełącznikiem kierunku jazdy i zintegrowanym przyciskiem blokady mechanizmu różnicowego i proporcjonalną funkcją teleskopu
- Regulowane koło kierownicy

#### Inne

- Reflektory (2 przednie, 2 tylne)
- Licznik godzin pracy
- Odłącznik akumulatora
- Wskaźnik paliwa
- Hydrauliczny system szybkiej wymiany osprzętu
- Oświetlenie zgodne z StVZO
- Gniazdo 3-polowe z przodu do podwójnej funkcji

## 3080T

Ładowarki kołowe teleskopowe

### 3080T Wyposażenie opcjonalne

#### Silnik

- Wstępne ogrzewanie silnika + wstępne ogrzewanie oleju silnikowego 230 V

#### Napęd

- Oś PA1422
- Hamowanie impulsowe (kontrola wolnej jazdy)
- Prędkość jazdy do 30 km/h
- System stabilizacji jazdy

#### Stanowisko operatora

- Komfortowa kabina z ogrzewaniem i wentylacją, odchylana na bok, z certyfikatami ROPS/FOPS (wysokość kabiny "wysokiej" 2631 mm)
- Amortyzowany fotel komfortowy (tkanina)
- Podgrzewanie siedzenia
- Klimatyzacja
- Gniazdo kabiny 230 V
- Krata ochronna szyby przedniej
- Skrzynka do przechowywania z uchwytem na butelki

#### Oświetlenie

- Reflektory MEGA (2 przednie, 2 tylne)
- Reflektory LED (2 przednie, 2 tylne)
- Światło obrotowe

#### Hydraulika

- Bezciśnieniowy powrót oleju (z tyłu)
- Duża pompa hydrauliki roboczej (83 l/min)
- Zawór przełączający z przodu na 3 obwodzie sterującym (3 obwód sterowniczy z 4 przyłączami)
- Dodatkowa chłodnica oleju hydraulicznego
- Szybkołączka Faster (po stronie maszyny i osprzętu dodatkowego)
- Przyłącze hydrauliczne z tyłu (51 l/min), o podwójnym działaniu, proporcjonalnie (2 sprzęgi) przez zawór przełączający
- Przyłącze hydrauliczne z tyłu (51 l/min), o podwójnym działaniu, proporcjonalnie (2 sprzęgi), wraz z odrębnym zaworem sterującym
- 2x przyłącze hydrauliczne z tyłu (51 l/min), o podwójnym działaniu, proporcjonalnie (4 sprzęgi), wraz z odrębnym zaworem sterującym

#### Przyłącza elektryczne

- Gniazdo z przodu 3-polowe (podwójna funkcja)
- Gniazdo 7-polowe do przyłączenia narzędzi z tyłu maszyny
- Gniazdo z tyłu, 3-polowe

#### Inne

- Radio
- Sygnalizacja dźwiękowa cofania (akustyczna)
- Torba z trójkątem ostrzegawczym i apteczką
- Zestaw narzędzi
- Skrzynka narzędziowa

- Gaśnica 2 kg
- Układ centralnego smarowania (w pełni automatyczny)
- Praska smarowa
- Lakier specjalny
- Automatyczny sprzęg holowniczy przyczepy
- Zezwolenie jako samojezdna maszyna robocza ze sprzęgiem holowniczym\*
- Zezwolenie na stosowanie jako maszynę ciągnącą
- Uchwyt na tablice rejestracyjne
- Certyfikat TÜ (aneks w dokumentach pojazdu)

\* Sprzęg holowniczy przyczepy

Uwaga: Należy pamiętać, że dostępność produktów może się różnić w zależności od kraju. Jest możliwe, że przedstawione informacje / produkty mogą nie być dostępne w Państwa kraju. Szczegółowe informacje na temat wydajności silnika znajdują się w instrukcji obsługi; rzeczywista moc urządzenia uwarunkowana jest konkretnymi warunkami eksploatacji. Z zastrzeżeniem zmian i pomyłek. Dotyczy również ilustracji.  
Copyright © 2019 Weidemann GmbH.