



Fiche technique

Recycleur à froid et stabilisateur Série WR

WR 200 | WR 200i | WR 240 | WR 240i | WR 250



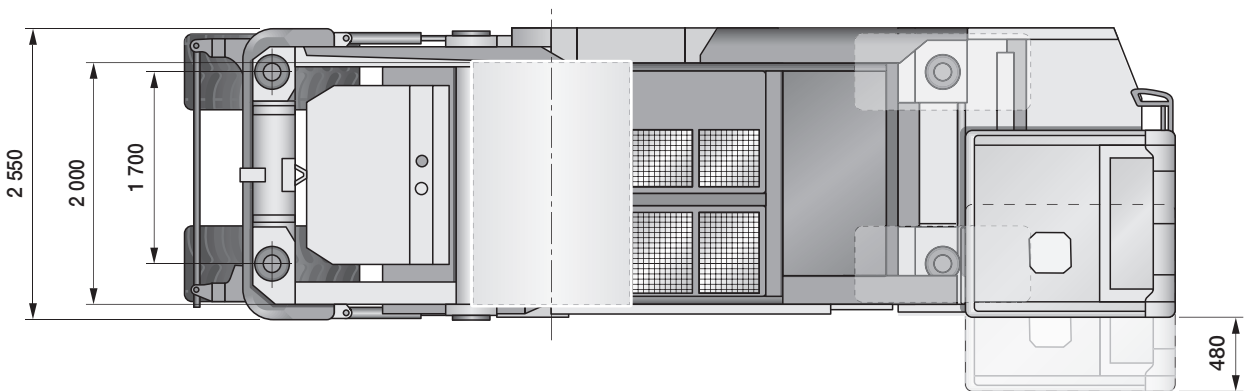
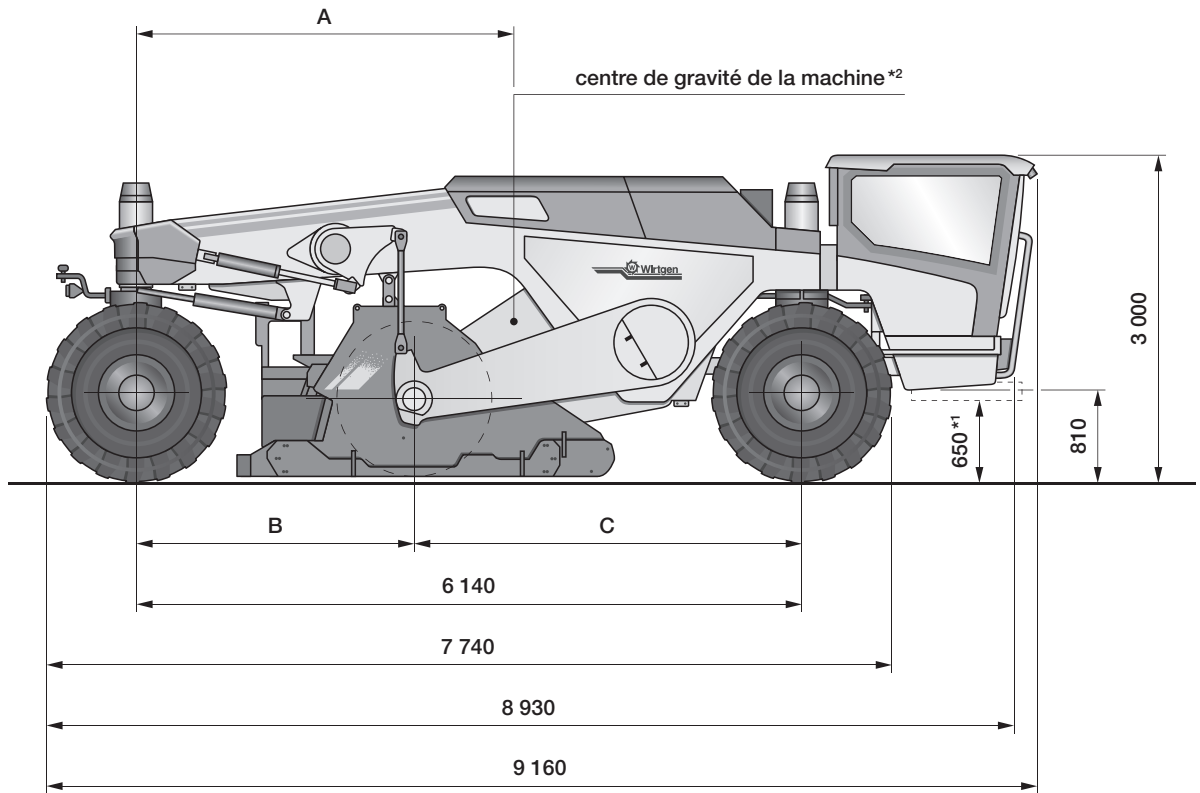
Fiche technique

	Recycleur à froid et stabilisateur de sols	
	WR 200	WR 200i
Largeur de fraisage (maximale)	2 000 mm	
Profondeur de fraisage*	0–500 mm	
Rotor de fraisage et de malaxage		
Ecartement de pics	20 mm	
Nombre de pics de fraisage	150	
Diamètre de coupe	1 480 mm	
Moteur		
Constructeur	Mercedes Benz / MTU	
Type	OM 460 LA	OM 470 LA / 6R 1100
Refroidissement	eau	
Nombre de cylindres	6	
Puissance	à 2 000 min ⁻¹ : 305 kW/409 HP/415 PS	à 1 900 min ⁻¹ : 308 kW/412 HP/418 PS
Puissance maximum	à 1 800 min ⁻¹ : 315 kW/422 HP/428 PS	à 1 700 min ⁻¹ : 320 kW/429 HP/435 PS
Cylindrée	12,8 l	10,7 l
Consommation de carburant à pleine puissance	80 l/h	77 l/h
Consommation de carburant sur chantier représentatif	–	–
Normes de gaz d'échappement	UE phase 3a/US Tier 3	UE phase 4 / US Tier 4f
Système électrique	24 V	
Capacités de remplissage		
Réservoir de carburant	830 l	
Réservoir d'AdBlue®/DEF	–	90 l
Réservoir d'huile hydraulique	200 l	
Réservoir d'eau	380 l	
Caractéristiques de l'avance		
Vitesse d'avance en mode de fraisage et de déplacement	0-210 m/min (12,6 km/h)	
Inclinaison transversale maximale	8°	
Garde au sol	env. 400 mm	
Pneumatiques		
Taille des pneumatiques avant/arrière	620/75 R26	
Dimensions de transport		
Dimensions de transport sur camion (L x l x h)	9 160 x 2 550 x 3 000 mm	
Dimensions de transport maritime (L x l x h)	9 300 x 2 750 x 3 200 mm	

*1 = le maximum de la profondeur de fraisage peut différer des valeurs indiquées dû aux tolérances et à l'usure

Recycleur à froid et stabilisateur de sols		
WR 240	WR 240i	WR 250
	2 400 mm	2 400 mm
	0-510 mm	0-560 mm
	20 mm	30x2 mm
	170	208
	1 480 mm	1 480 mm
	Cummins	Caterpillar
	QSX 15	C18 ATAAC
	eau	eau
	6	6
à 2 100 min ⁻¹ : 447 kW/600 HP/608 PS	à 2 100 min ⁻¹ : 433 kW/580 HP/589 PS	à 2 100 min ⁻¹ : 571 kW/766 HP/777 PS
à 1 900 min ⁻¹ : 455 kW/610 HP/619 PS	à 1 800 min ⁻¹ : 447 kW/600 HP/608 PS	à 1 800 min ⁻¹ : 571 kW/766 HP/777 PS
15 l	15 l	18,1 l
120 l/h	118 l/h	142 l/h
60 l/h	60 l/h	70 l/h
UE phase 3a / US Tier 3	UE phase 3b / US Tier 4i	pas de norme EU / US Tier 2
	24 V	
	1 500 l	
	-	
	320 l	
	500 l	
	0-210 m/min (12,6 km/h)	
	8°	
	env. 400 mm	
	28L - 26	
	9 230 x 3 000 x 3 000 mm	
	9 400 x 3 200 x 3 200 mm	

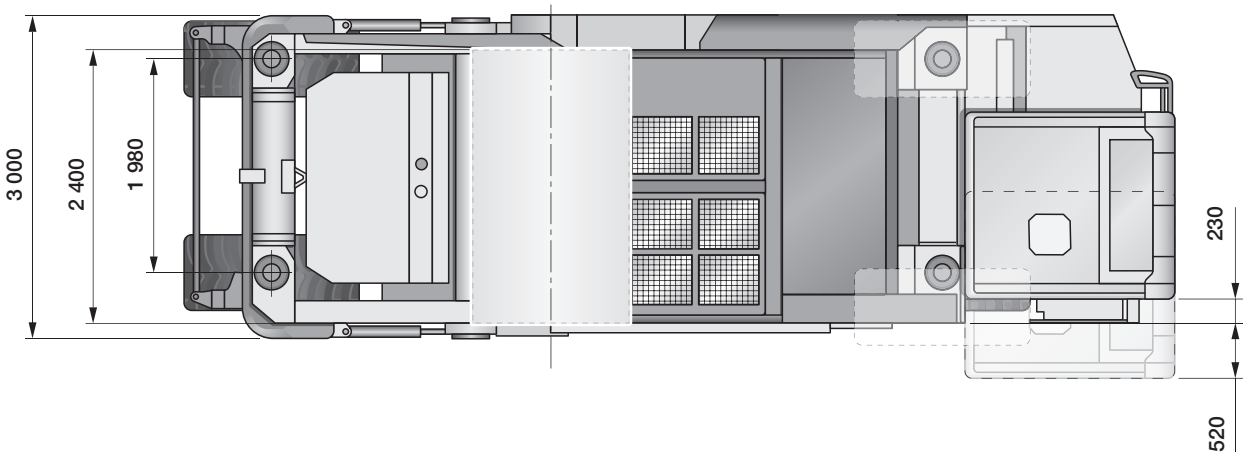
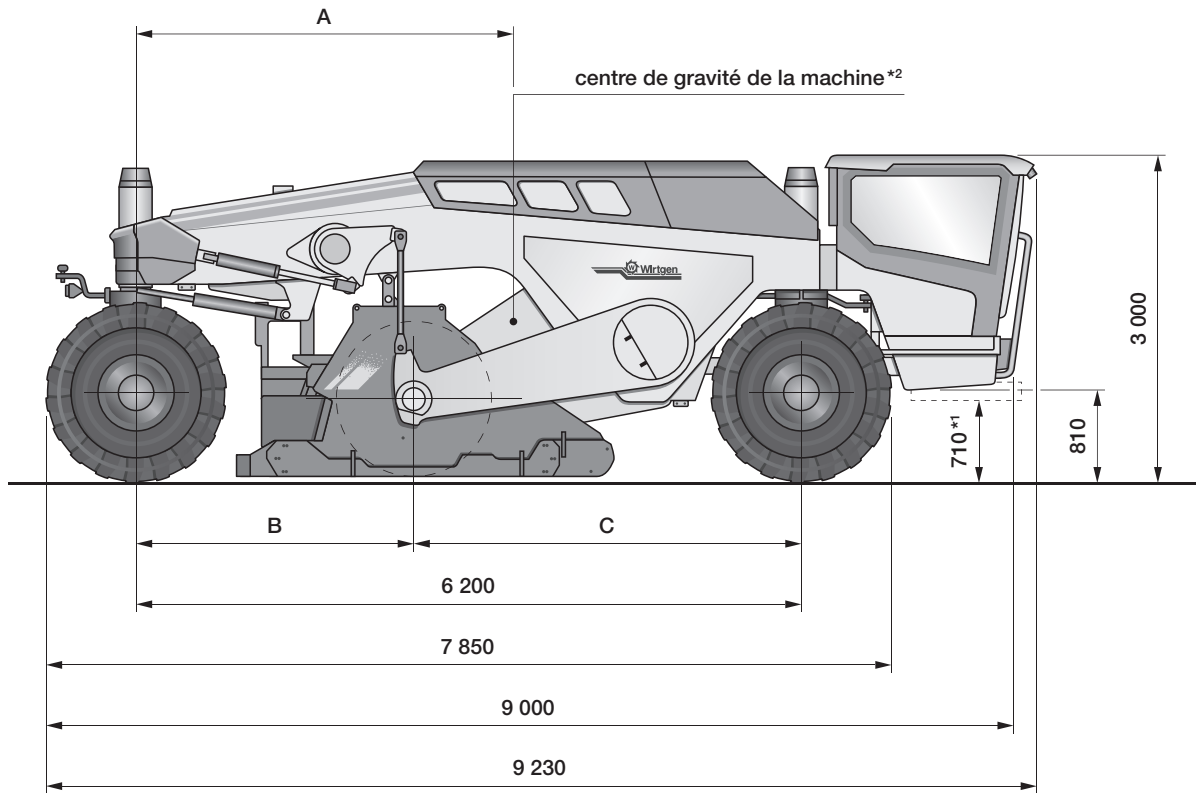
Recycleur à froid et stabilisateur de sols WR 200/WR 200i
 Dimensions en mm



^{*1} = avec rampe d'injection
^{*2} = par rapport au poids en marche, CE

	A	B	C
WR 200/WR 200i	3 500	2 540	3 600

Recycleur à froid et stabilisateur de sols WR 240/WR 240i et WR 250
 Dimensions en mm



*1 = avec rampe d'injection

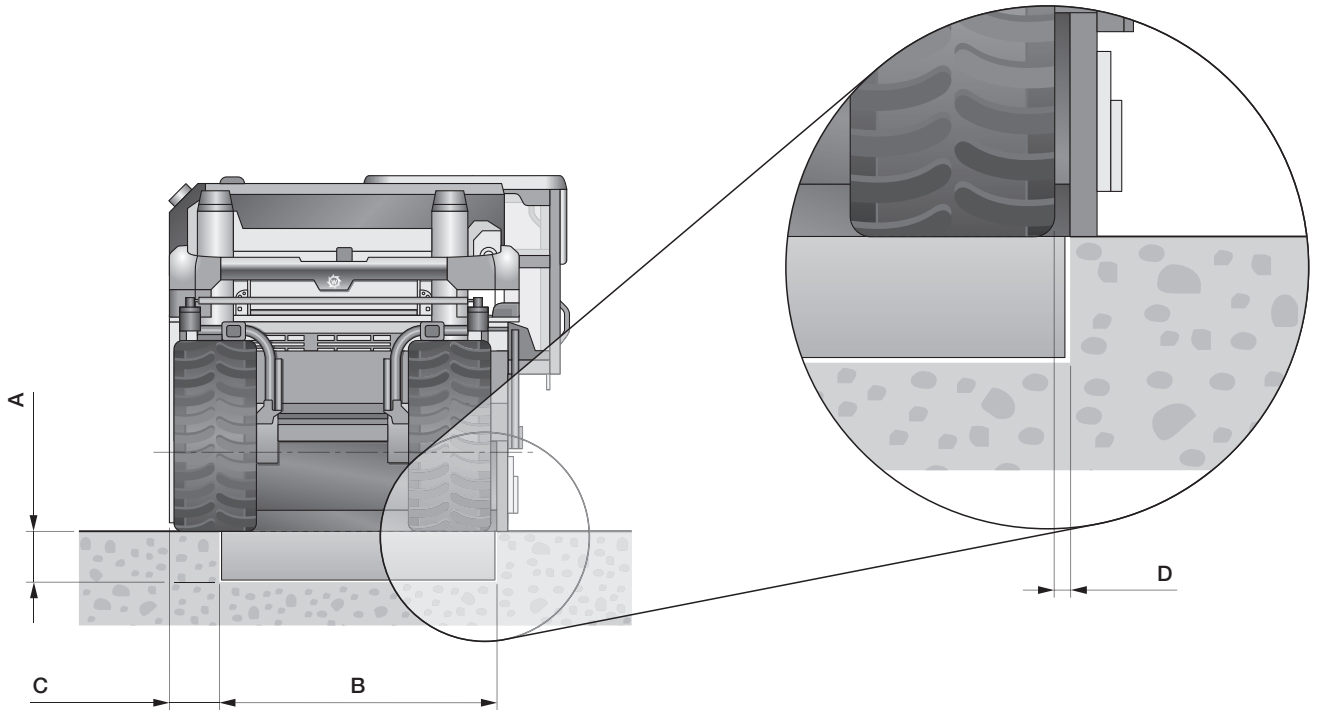
*2 = par rapport au poids en marche, CE

	A	B	C
WR 240/WR 240i	3 550	2 600	3 600
WR 250	3 500	2 550	3 650

	Poids de la machine			
	WR 200	WR 200i	WR 240 / WR 240i	WR 250
Poids à vide de la machine en version standard tous réservoirs vides	23 200 kg	23 400 kg	28 400 kg	30 000 kg
Poids en marche, CE*	23 900 kg	24 100 kg	29 400 kg	31 000 kg
Poids en marche maximum (avec le plein de carburant et tous les équipements disponibles) d'injection de mousse de bitume	26 100 kg	26 400 kg	32 000 kg	33 600 kg
	Poids des liquides			
Réservoir d'eau plein, en kg	380 kg		500 kg	
Réservoir de diesel plein, en kg (0,83 kg/l)	690 kg		1 245 kg	
	Poids supplémentaires au poids à vide dus aux équipements en option			
ESP simple : Rampe d'injection d'eau ou de mousse de bitume	380 kg		380 kg	
ESP double : Rampe d'injection d'eau et de mousse de bitume	710 kg		710 kg	
ESP de mousse de bitume : Rampe d'injection d'eau et de mousse de bitume	1 350 kg		1 400 kg	
ESP 1800 L : Rampe d'injection pour eau jusqu'à 1 800 l/min	340 kg		350 kg	
Réservoir d'eau supplémentaire (vide)	–		440 kg	
Réservoir d'eau supplémentaire plein, en kg	–		950 kg	

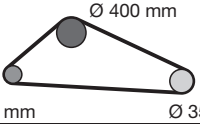
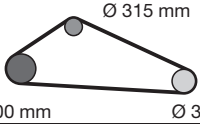
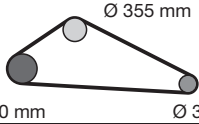






* = poids de la machine en version standard, réservoirs d'eau et de carburant à moitié pleins, conducteur (75 kg), outillage de bord











Vue arrière WR 200/WR 200i, WR 240/WR 240i et WR 250
Dimensions en mm



	A	B	C	D
WR 200/WR 200i	500	2 000	370	env. 25
WR 240/WR 240i	510	2 400	420	env. 50
WR 250	560	2 400	420	env. 50

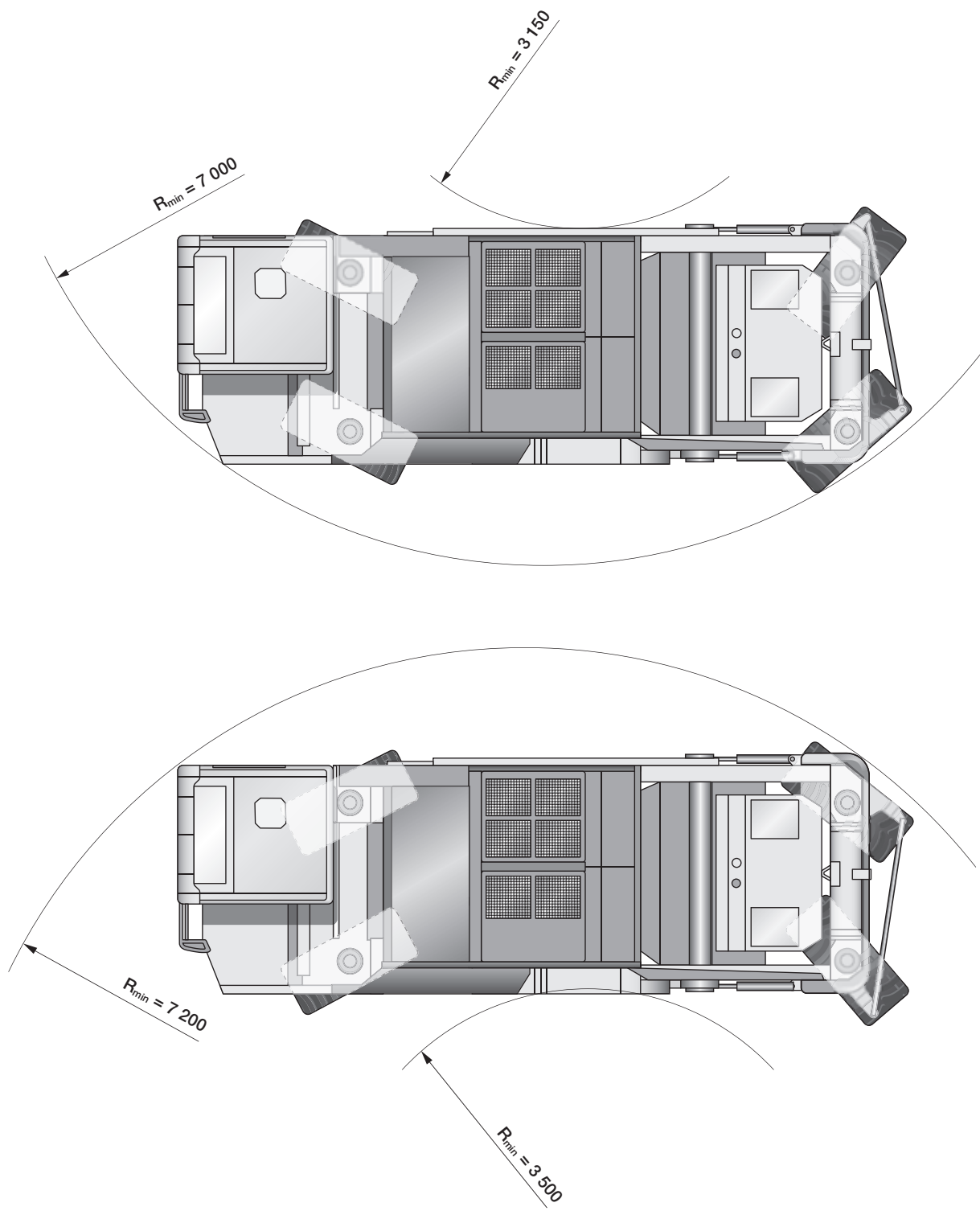
Vitesse de rotation du tambour de fraisage* WR 200/WR 200i, WR 240/WR 240i et WR 250

	Régime du moteur	 Ø 315 mm Ø 400 mm Ø 355 mm	 Ø 400 mm Ø 315 mm Ø 355 mm	 Ø 400 mm Ø 355 mm Ø 315 mm
WR 200 / WR 200i		108 min ⁻¹	137 min ⁻¹	154 min ⁻¹
		117 min ⁻¹	149 min ⁻¹	168 min ⁻¹
		127 min ⁻¹	161 min ⁻¹	181 min ⁻¹
WR 240 / WR 240i		108 min ⁻¹	137 min ⁻¹	154 min ⁻¹
		120 min ⁻¹	153 min ⁻¹	172 min ⁻¹
		133 min ⁻¹	169 min ⁻¹	190 min ⁻¹

	Commutateur d'entraînement du tambour	Régime du moteur	 Ø 355 mm Ø 400 mm Ø 400 mm	 Ø 400 mm Ø 355 mm Ø 400 mm
WR 250	 I		87 min ⁻¹	111 min ⁻¹
			97 min ⁻¹	124 min ⁻¹
			108 min ⁻¹	137 min ⁻¹
	 II		129 min ⁻¹	164 min ⁻¹
			145 min ⁻¹	184 min ⁻¹
			160 min ⁻¹	203 min ⁻¹

* = la vitesse de rotation du tambour de fraisage dépend du régime moteur sélectionné

Rayon de braquage du WR 200/WR 200i, WR 240/WR 240i et WR 250
Dimensions en mm



Équipement	WR 200 / WR 200i	WR 240 / WR 240i	WR 250
Machine standard			
Vue dégagée sur le bord de fraisage droit	■	■	■
Réservoir d'eau intégré	■	■	■
Roues droites à l'intérieur de la largeur de fraisage	■	■	■
Gestion du moteur pour un rendement de fraisage optimal	■	■	■
Installation de refroidissement avec régime du ventilateur régulé par la température	■	■	■
Insonorisation efficace du moteur	■	■	■
Grand compartiment de rangement pour les seaux à pics	■	■	■
Compresseur d'air	■	■	■
Peinture standard Wirtgen blanche avec bandes orange	■	■	■
Peinture spéciale unicolore, bicolore ou multicolore	□	□	□
Pompe de remplissage du réservoir diesel à commande électrique	□	□	□
Système de remplissage diesel rapide « Wiggins »	□	□	□
Nettoyeur à haute pression à commande hydraulique, 190 bar	□	□	□
Groupe hydraulique alimenté par batterie pour dispositif de rotation du tambour, chasse-pics et fonctionnement de secours	□	□	□
Groupe de fraisage et de malaxage			
Entraînement mécanique direct par courroie de transmission à tendeur automatique	■	■	■
Vitesse de taille variable en combinant : - 3 régimes de moteur - 3 dispositions de galets de courroie	■	■	-
Vitesse de taille variable en combinant : - 3 régimes de moteur - 2 dispositions de galets de courroie et - 1 entraînement du tambour de fraisage activable à deux niveaux	-	-	■
Régulation de puissance en mode de positionnement	■	■	■
Fraisage dans le sens de la marche ou le sens inverse, selon la direction de travail	■	■	■
Barre de concassage réglable par commande hydraulique	■	■	■
Reprofilleur réglable par commande hydraulique	■	■	■
Relevage et abaissement du tambour de fraisage réglable en continu par commande hydraulique	■	■	■
Chambre de malaxage variable	■	■	■
Dispositif de rotation du tambour de fraisage pour le changement de pics	□	□	■
Chasse-pics pneumatique	□	□	□
Chasse-pics à accumulateur hydraulique	□	□	□
Rotor de fraisage et de malaxage			
Rotor de fraisage et de malaxage standard d'une largeur de fraisage de 2 000 mm, système à porte-outils interchangeable, écartement des pics de 20 mm et tige de 22 mm de diamètre	■	-	-
Rotor de fraisage et de malaxage standard d'une largeur de fraisage de 2 000 mm, système à porte-outils interchangeable, écartement des pics de 20 mm et tige de 25 mm de diamètre	□	-	-
Rotor de fraisage et de malaxage standard d'une largeur de fraisage de 2 400 mm, système à porte-outils interchangeable, écartement des pics de 20 mm et tige de 22 mm de diamètre	-	■	-
Rotor de fraisage et de malaxage standard d'une largeur de fraisage de 2 400 mm, système à porte-outils interchangeable, écartement des pics de 20 mm et tige de 25 mm de diamètre	-	□	-
Rotor de fraisage et de malaxage standard d'une largeur de fraisage de 2 400 mm, système à porte-outils interchangeable, écartement des pics de 30x2 mm et tige de 22 mm de diamètre	-	-	■
Rotor de fraisage et de malaxage standard d'une largeur de fraisage de 2 400 mm, système à porte-outils interchangeable, écartement des pics de 30x2 mm et tige de 25 mm de diamètre	-	-	□
Segments de couronne extérieure échangeables	■	■	■

■ = équipements en série
□ = équipements en option
- = non disponible

Équipement	WR 200/ WR 200i	WR 240/ WR 240i	WR 250
Rampe d'injection			
Ouvertures des rampes d'injection recouvertes par des baguettes protectrices	■	■	■
ESP simple : Rampe d'injection d'eau ou de mousse de bitume	□	□	□
ESP double : Rampe d'injection d'eau et de mousse de bitume	□	□	□
ESP de mousse de bitume : Rampe d'injection d'eau et de mousse de bitume	□	□	□
ESP 1 800 L : Rampe d'injection pour eau jusqu'à 1 800 l/min	□	□	□
Réservoir d'eau supplémentaire (950 l)	-	□	□
Flexible d'aspiration d'eau ou d'émulsion	□	□	□
Flexible d'aspiration de bitume chaud	□	□	□
Tube à suspension pour amener la suspension de ciment venant de la WM 1000	-	□	□
Bielle supplémentaire	□	□	□
Commande de la machine et nivellement			
Écran couleur pour les données machine, le réglage des paramètres et les diagnostics	■	■	■
Palpeur d'inclinaison transversale pour la régulation du dévers	■	■	■
Système automatique de positionnement et d'excavation programmable	■	■	■
Fonctions automatiques assistant le conducteur dans son travail	■	■	■
Interface WiFMS pour l'interrogation externe des données	□	□	□
Poste de conduite			
Cabine confortable à suspension	■	■	■
Systèmes de protection ROPS (Roll Over Protection Structure) et FOPS (Falling Objects Protection Structure) intégrés au châssis de la cabine	■	■	■
Fenêtre avec essuie-glaces pour une vue optimale sur les zones de travail	■	■	■
Cabine pouvant être déportée au-delà du bord droit de la machine	■	■	■
Caméra arrière avec système optique intelligent d'assistance au recul sur l'écran couleur	■	■	■
Système de moniteur avec 3 caméras supplémentaires et affichage sur écran supplémentaire	□	□	□
Poste de conduite pivotable à 90°	■	■	■
Chauffage et toit ouvrant	■	■	■
Climatisation intégrée au ciel de toit	□	□	□
Diverses possibilités de rangement	■	■	■
Prises 12 V et 24 V	■	■	■
Echelle de montée au poste de conduite rabattable	■	■	■
Eclairage de travail intégré au toit de la cabine	■	■	■
Rétroviseur à l'avant de la machine	■	■	■
Radio avec CD/MP3/USB/Bluetooth et 2 haut-parleurs	□	□	□
Imprimante des données de chantier pour documenter la consommation de liant et le rendement surfacique	□	□	□
Train de roulement et réglage de la hauteur			
Traction intégrale hydraulique réglable en continu	■	■	■
Grande stabilité de la machine grâce à l'essieu quadruple oscillant	■	■	■
Direction toutes roues avec différents modes de direction	■	■	■
Divers			
Kit d'éclairage avec 14 projecteurs de travail halogènes	■	■	■
Kit d'éclairage avec 12 projecteurs LED et 2 projecteurs halogènes	□	□	□
Dispositif de sécurité avec interrupteurs d'arrêt d'urgence	■	■	■
Important jeu d'outils fourni dans une caisse à outils verrouillable	■	■	■
Certification européenne du modèle type, marque GS et conformité CE	■	■	■
Garantie légale de 12 mois ou de 1 000 heures de service moteur	■	■	■
Instructions d'utilisation de la machine données par un personnel qualifié	■	■	■

■ = équipements en série
□ = équipements en option
- = non disponible



Wirtgen GmbH
Reinhard-Wirtgen-Strasse 2 · 53578 Windhagen · Allemagne
Tél.: +49 (0) 26 45/131-0 · Fax: +49 (0) 26 45/131-242
Internet: www.wirtgen.com · E-Mail: info@wirtgen.com