

X6.4

TRACTOR OF THE YEAR® 2018
BEST UTILITY
WINNER



420 - 430 - 440 XTRASHIFT / VT DRIVE

 DEUTSCH


McCORMICK





McCORMICK X6.4, SPEZIALIST FÜR PRODUKTIVITÄT, KOMFORT UND DESIGN

McCormick hat die neue Serie **X6.4** mit einem ehrgeizigen Ziel entwickelt: Eine Traktorenbaureihe der mittleren Leistungsklasse zu schaffen, die sich auf effiziente Art und Weise an die individuellen Bedürfnisse der Landwirtschaft anpasst.

Die erfahrenen Argo Tractors Ingenieure haben Wort gehalten und den **X6.4** so konstruiert, dass die Traktoren der Baureihe sich mit gut durchdachten Ausstattungsvarianten auf die verschiedensten Einsatzbereiche optimal abstimmen lassen. Zunächst haben Sie die Wahl zwischen zwei effizienten Getriebeversionen: Dem Lastschaltgetriebe Xtrashift und dem Stufenlosgetriebe VT-Drive. In beiden Versionen kommen jeweils die gleichen Motoren, Kabinenvarianten und Achsen zur Anwendung.

In Sachen Styling trägt der **X6.4** den modernen und dynamischen Stil der neuesten McCormick Modelle mit ihrem unvergleichlich kraftvollen und dennoch kompakten Design. Die neue Vierpostenkabine bietet perfekte Rundumsicht und erstklassigen Komfort.

Die Serie **X6.4** umfasst sechs Modelle: Drei mit Xtrashift Getriebe und drei mit VT-Drive Getriebe. Alle sechs Modelle werden von Beta Power Motoren mit Power Plus System angetrieben, die Leistungen von 121 bis 140 PS liefern. Die **X6.4** Traktoren verfügen über einen elektronisch geregelten Heckkraftheber mit 6000 kg maximaler Hubkraft, eine Vierfach-Zapfwelle und ein geschlossenes Hydrauliksystem mit einer Förderleistung von 110 l/min. Auf Wunsch komplettieren Frontkraftheber und Frontzapfwelle die Ausrüstung des **X6.4** auf Wunsch und ermöglichen ein breites Einsatzspektrum. Die Kabine kann mit einem mechanischen Federungssystem ausgestattet werden. Für perfekt abgestimmten Fahrkomfort bei Feld- und Transportarbeiten können Sie zusätzlich die einzelradgefederte Vorderachse wählen. Mit einem Leistungsgewicht von 37 kg/PS, ist das **X6.4** Kraftpaket bereit für große Leistungen.

MODELL	LEISTUNG (PS/KW)	LEISTUNG MIT POWER PLUS (PS/KW)	RADSTAND (MM)	GEWICHT MIT STARRER ACHSE (KG)	GEWICHT MIT GEFEDERTER ACHSE (KG)
X6.420 XTRASHIFT	110/81	121/89	2540	4700	5200
X6.430 XTRASHIFT	119/87.5	133/89	2540	4700	5200
X6.440 XTRASHIFT	128/94	140/103	2540	4700	5200
X6.420 VT-DRIVE	110/81	121/89	2540	5300	5800
X6.430 VT-DRIVE	119/87.5	133/89	2540	5300	5800
X6.440 VT-DRIVE	128/94	140/103	2540	5300	5800

HIGHLIGHTS

- › McCormick Design der neuesten Generation: Modern und dynamisch.
- › Deluxe Kabine: Rundumsicht, Komfort und Ergonomie erster Klasse.
- › DSM Touch Screen-Monitor zur Steuerung der Traktorfunktionen, ISOBUS System und automatisches Lenksystem.
- › Luftgefederter und drehbarer Fahrersitz.
- › Komfort erster Klasse mit der mechanischen Kabinenfederung.
- › Voll aufklappbare transparente Dachluke für perfekte Sicht bei Frontladerarbeiten.
- › Sechzehn Arbeitsscheinwerfer für optimale Ausleuchtung bei Nachtarbeit.
- › Beta Power Tier 4i Motoren mit Power Plus System bis 140 PS.
- › SCR + DOC Abgaskontrollsystem mit AdBlue Tank zur Erfüllung der Tier 4 Final Emissionsstufe.
- › Zwei Getriebe zur Auswahl: Xtrashift mit 3-fach-Powershift oder VT-Drive stufenlos.
- › Vierfach-Zapfwelle.
- › Heckkraftheber mit 6.000 kg Hubleistung.
- › Vorderachse mit Einzelradfederung und integrierten Bremsen.
- › Frontkraftheber und Frontzapfwelle für größte Vielseitigkeit.





HYDRAULIKSYSTEM

Zapfwelle - Kraftheber
- Steuergeräte
Seite 21

MOTOR

Leistung - Verbrauch
Seite 26

FRONTANBAU

Frontkraftheber &
Zapfwelle - Frontlader
Seite 18

ABGASSYSTEM

Emissionen - Verbrauch
Seite 29

SATELLITENGESTÜTZTES LENKSYSTEM

PSM - EazySteer
Seite 22

DELUXE KABINE

Komfort - Bedienelemente
Sicherheit - Elektronik
Seite 4

ISOBUS

Gerätemanagement
Seite 24

ACHSEN

Vorderachse - Bremsen
Seite 14

GETRIEBE

VT-Drive - Xtrashift
Seite 8

KRAFTHEBER

Elektronische Steuerung
Seite 16



DELUXE KABINE: SICHT, ERGONOMIE UND KOMFORT ERSTER KLASSE

Die Deluxe Kabine des **X6.4** hat Klasse. Groß und gut zugänglich bietet sie dem Fahrer viel Platz in einer komfortablen Arbeitsumgebung.

Der luftgefederte Fahrersitz und die verstellbare Lenksäule mit integrierter Instrumententafel lassen sich nach Maß einstellen. Alle wichtigen Bedienelemente sind intuitiv und logisch angeordnet und bequem erreichbar, für Sicherheit und größten Fahrkomfort.

Mit der Innenausstattung auf Automobilstandard, dem Geräuschniveau von nur 79 dB und der höchst leistungsfähigen Klimatisierung minimiert die Deluxe Kabine die Ermüdung an langen Arbeitstagen.

Extra Fahrkomfort bietet auf Wunsch ein mechanisches Federungssystem.



Kabineninterieur mit **Xtrashift** Getriebe: Die Bedienelemente befinden sich an der rechten Konsole.



Kabineninterieur mit **VT-Drive** Getriebe: Die Bedienelemente sind in der rechten Armlehne des Fahrersitzes integriert.



ARGOTRACTORS

DATA SCREEN MANAGER

20 30 40

ARGOTRACTORS

HIGHLIGHTS

- › Bequemer Kabinenzugang.
- › Großes Platzangebot.
- › Vierpostenkabine mit echter Rundumsicht.
- › Transparente Dachluke.
- › Interieur auf Automobilstandard.
- › Voll einstellbare Fahrposition.
- › Ergonomisch angeordnete Bedienelemente..
- › Optimale Geräuschdämmung.
- › Hoch effiziente Klimatisierung.
- › Mechanische Kabinenfederung.
- › 16 Halogenscheinwerfer.



DELUXE KABINE MIT PANORAMASICHT

Die Deluxe Kabine basiert auf einem Vierpostendesign mit ebener Plattform und hinten angehängten Türen. Für echte Rundumsicht, leichte Handhabung und besten Arbeitskomfort.



FREIE SICHT NACH HINTEN

Das große Heckfenster und die seitlich angebrachten Rückspiegel bieten beste Sicht nach hinten. Für Komfort und Sicherheit auf Feld und Straße.



OPTIMALE AUSLEUCHTUNG

Sechzehn leistungsstarke Halogenscheinwerfer sorgen für perfektes Flutlicht und machen Nachtarbeit effizient und sicher.



ERGONOMISCHE STEUERUNG

Die Bedienung der 16 Scheinwerfer erfolgt über die im Kabinendach integrierten Schalter neben dem Radiosystem.



TRANSPARENTES DACHFENSTER

Die Glasdachluke bietet extra Sicht für Frontladerarbeiten. Sie ist ausstellbar und ermöglicht zusätzliche Lüftung. An der Frontscheibe sorgt die Sonnenblende für Schutz vor Sonnenlicht.



OPTIMALE KLIMATISIERUNG

Die optionale Klimaautomatik wird über eine im Kabinendach integrierte Bedienkonsole gesteuert und hält die gewünschte Kabinentemperatur unabhängig von den Witterungsverhältnissen stets konstant.



RADIO UND TELEFON

Ein Bluetooth RDS/MP3 Radio kann in das Kabinendach integriert werden. Es ist kompatibel mit einem MP3-Player, AUX Anschluss oder USB Stick. Das System funktioniert gleichzeitig als Freisprecheinrichtung für Mobiltelefone.



EINE KABINE MIT ALLEM KOMFORT

Auf der linken Seite des Fahrers steht ein kühlbares Ablagefach zur Verfügung. Die Kühlung kann einfach über einen Schalter ausgeschaltet werden. Ein Getränkehalter befindet sich gut erreichbar auf der rechten Seite.



Fahrposition nach Maß

Der X6.4 verfügt über ein ausziehbares Lenkrad, das sich gemeinsam mit der integrierten Instrumententafel in der Neigung verstellen lässt. Der Fahrersitz ist luftgefedert und die Polsterung mit Alcantara bezogen, einem reinigungsfreundlichen robusten Material, das gleichzeitig stilvoll ist.

Der Beifahrersitz ist ebenfalls gepolstert. Zum bequemen und sicheren Zustieg zur Kabine lässt er sich praktisch wegklappen. Alle Bedienelemente in der Kabine können leicht zugeordnet werden und ermöglichen die schnelle Ausführung von Einstellungen und Arbeitsvorgängen.

Bei den VT-Drive Modellen ist eine Vielzahl an Funktionen in die rechte Armlehne integriert.





VT-DRIVE UND XTRASHIFT GETRIEBE: EFFIZIENZ UND VIELSEITIGKEIT



Die McCormick VT-Drive und Xtrashift Getriebe wurden erdacht, entwickelt und getestet, um unvergleichliche Effizienz und Vielseitigkeit anbieten zu können. McCormick Getriebe erfüllen die vielfältigen Anforderungen von Arbeiten in Ackerbau, Grünland und Transport.

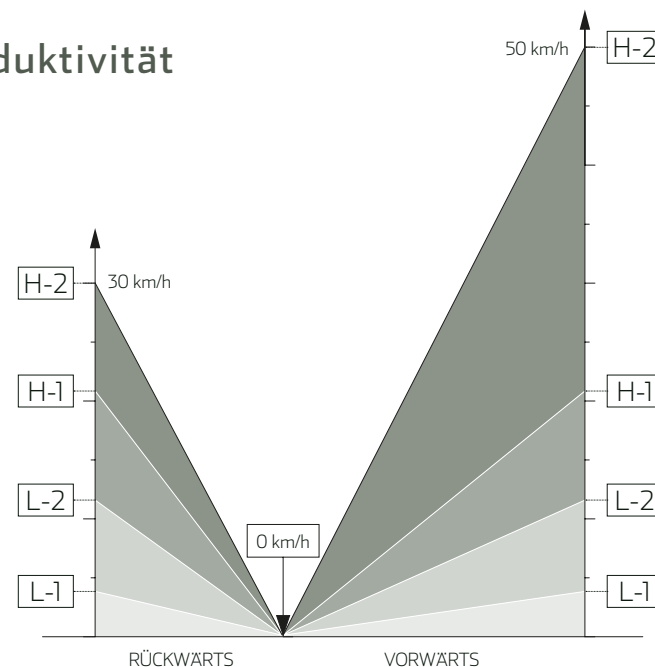


VT-Drive Getriebe: Höchster Komfort und Produktivität

Das VT-Drive Getriebe ist ein stufenloses Getriebe (CVT), das von Argo Tractors entwickelt wurde. Der Aufbau des VT-Drive Getriebes basiert auf drei Vorwärts- und zwei Rückwärtsstufen, die automatisch gesteuert werden. Das eingebaute Planetengetriebe und die hydraulischen Kupplungen sorgen für Beschleunigung und Verringerung der Rotationsgeschwindigkeit des Getriebes. Wählbar sind vorwärts und rückwärts je vier Fahrbereiche: L1, L2, H1 und H2, die bis auf H2 individuell eingestellt werden können. Der Wechsel zwischen L2 und H1 erfolgt im Stand, die Umschaltung innerhalb der Gruppen kann auch während der Fahrt vorgenommen werden.

Die Bedienelemente des VT-Drive Getriebes sind in eine multifunktionale Armlehne integriert. Der ergonomisch gestaltete Fahrhebel VT Easy Pilot sorgt für eine einfache und intuitive Steuerung des Getriebes und ermöglicht Beschleunigung und Verringerung der Fahrgeschwindigkeit ohne das Gaspedal zu betätigen.

Der elektrohydraulische Fahrtrichtungswechsel erfolgt durch Betätigung der entsprechenden Taste am Fahrhebel oder über den Wendeschalthebel am Lenkrad. Dies erleichtert die Arbeit im Vorgewende und mit dem Frontlader. Der VT Easy Pilot vereint die Bedienelemente zur Steuerung von Kraftheber, Tempomat, Motordrehzahl Speicher und einem Steuergerät. Alle Bedienelemente sind auf dem Fahrhebel, der Armlehne, der rechten Konsole und im DSM Monitor übersichtlich und ergonomisch angeordnet.



FAHR-BEREICH	HÖCHST-GESCHWINDIGKEIT (VORWÄRTS)
L-1	3 KM/H ¹
L-2	16 KM/H ^{1,3}
H-1	21 KM/H ¹
H-2	40 KM/H ² oder 50 KM/H ²⁻³

FAHR-BEREICH	HÖCHST-GESCHWINDIGKEIT (RÜCKWÄRTS)
L-1	3 KM/H ¹
L-2	16 KM/H ¹
H-1	21 KM/H ¹
H-2	25 KM/H

- 1) Ab Werk voreingestellte Geschwindigkeiten, die vom Fahrer angepasst werden können.
- 2) Geschwindigkeit nicht einstellbar durch den Fahrer
- 3) Größte einstellbare Geschwindigkeit im "Feld" Modus ist 33 km/h



VT-DRIVE - VIELSEITIGE ANWENDUNGEN

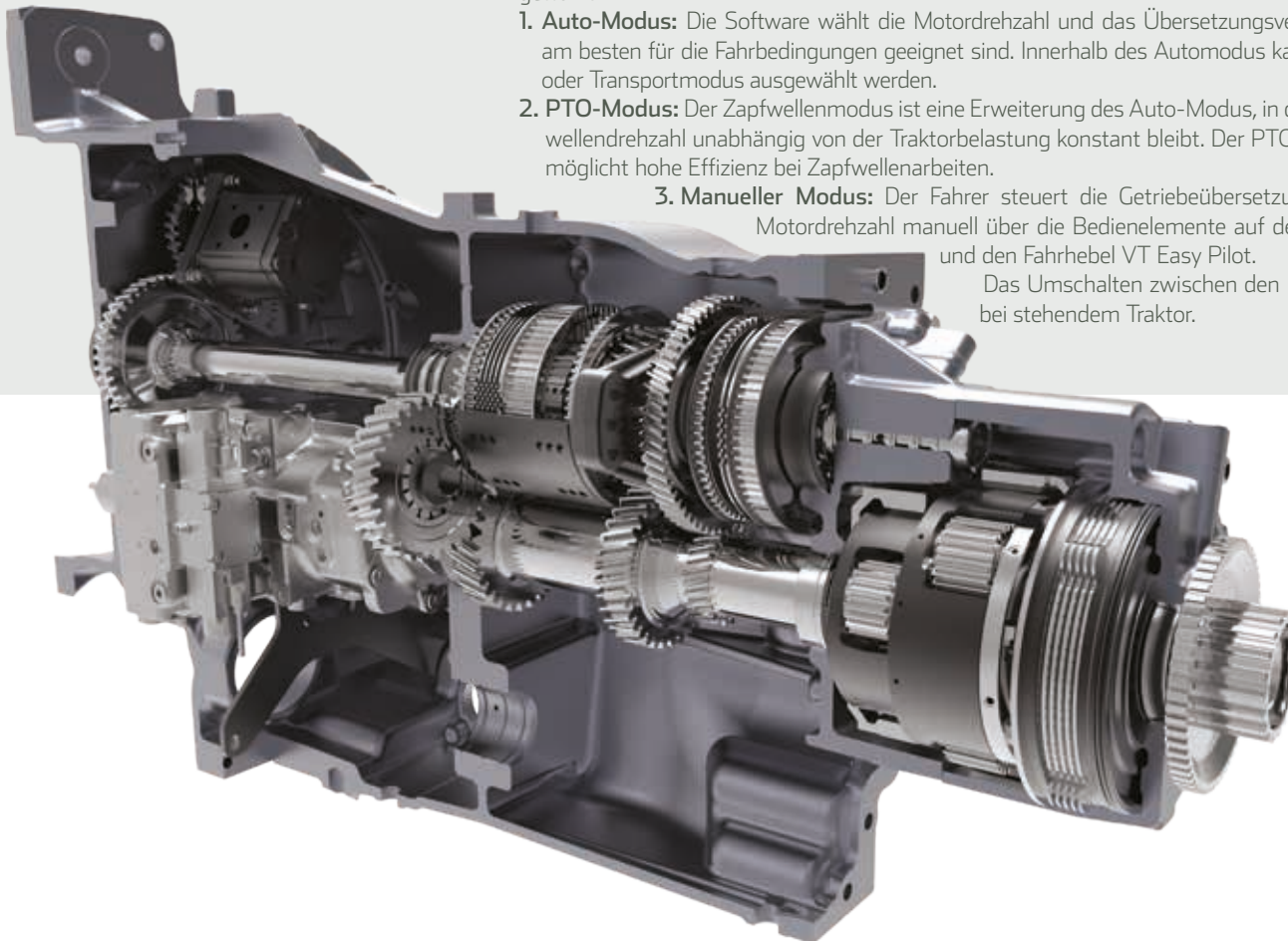
Drei Betriebsmodi machen das VT-Drive Getriebe äußerst effizient und vielseitig in der Anwendung. Die Betriebsmodi werden über das in die Armlehne integrierte Potentiometer ausgewählt:

1. **Auto-Modus:** Die Software wählt die Motordrehzahl und das Übersetzungsverhältnis, die am besten für die Fahrbedingungen geeignet sind. Innerhalb des Automodus kann ein Feld- oder Transportmodus ausgewählt werden.
2. **PTO-Modus:** Der Zapfwellenmodus ist eine Erweiterung des Auto-Modus, in der die Zapfwelldrehzahl unabhängig von der Traktorbelastung konstant bleibt. Der PTO-Modus ermöglicht hohe Effizienz bei Zapfwellenarbeiten.
3. **Manueller Modus:** Der Fahrer steuert die Getriebeübersetzung und die Motordrehzahl manuell über die Bedienelemente auf der Armlehne und den Fahrhebel VT Easy Pilot.

Das Umschalten zwischen den Modi erfolgt bei stehendem Traktor.

REVERSE POWER SHUTTLE ELEKTROHYDRAULISCHE FAHRRICHTUNGSWECHSEL

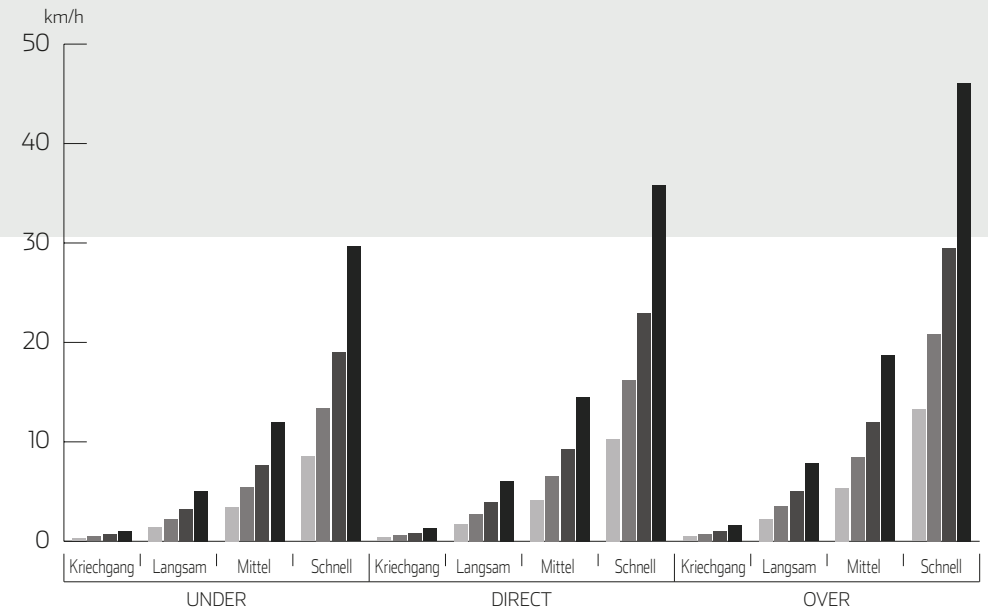
- A - Hebel vorwärts: Fahrtrichtung vorwärts
 - I - Leerlauf: Aktive Stillstandsregelung
 - R - Hebel rückwärts: Fahrtrichtung rückwärts
 - N - Neutral: Neutralstellung
 - P - Parken: Parksperre aktiviert
- Power Shuttle verfügt über eine Funktion zur Einstellung der Reaktion des Fahrtrichtungswechsels.

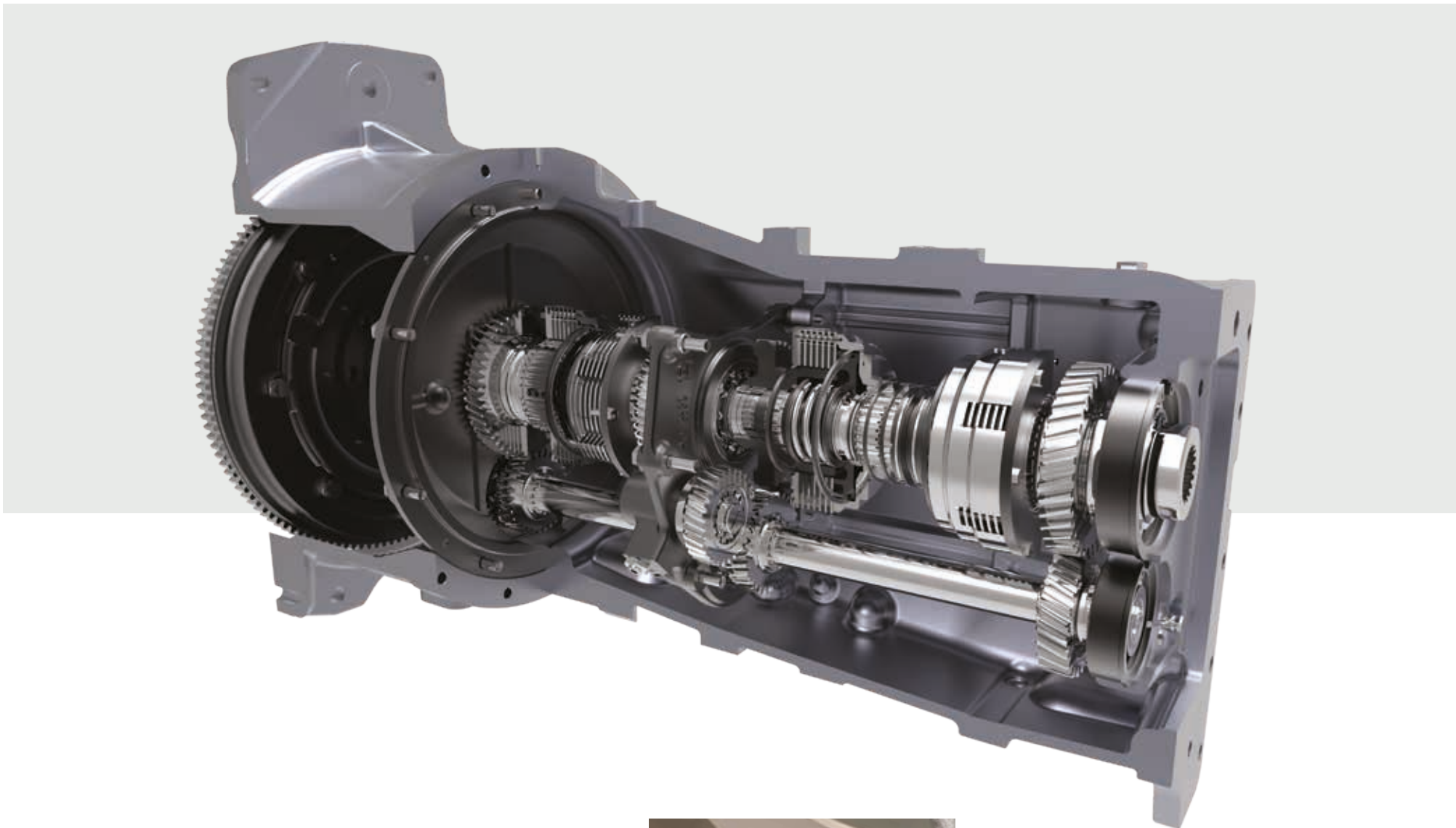


Xtrashift Getriebe für höchste Effizienz

Das Xtrashift Getriebe steht für Effizienz: Es verdreifacht die 12 Gänge des Basisgetriebes und verfügt damit über 36 Vorwärts- und 12 Rückwärtsgänge. Optional ist eine Kriechgangversion mit 48 Vorwärts- und 16 Rückwärtsgängen und einer minimalen Geschwindigkeit von 290 m/h erhältlich.

Das Xtrashift Getriebe ist einfach zu bedienen: Gänge und Gruppen werden über den Hebel an der rechten Seitenkonsole gesteuert, der Wendeschalthebel ist an der linken Seite des Lenkrads angebracht. Die Kupplungsbetätigung per Knopfdruck und die hydraulische Wendeschaltung Power Shuttle ermöglichen Gang- und Richtungswechsel ohne Betätigung des Kupplungspedals. Über ein Potentiometer kann die Reaktionszeit der Wendeschaltung einfach und individuell eingestellt werden.





ECO FORTY REDUZIERT VERBRAUCH UND GERÄUSCHNIVEAU

Mit dem Eco Forty Modus erreichen die X6.4 Traktoren 40 km/h Höchstgeschwindigkeit bei einer Motordrehzahl von 1900 U/min. Dies führt zu effizienten Verbrauchswerten und niedrigem Geräuschniveau beim Straßentransport. Optional ist die Top Fifty Version mit 50 km/h Höchstgeschwindigkeit erhältlich.



PARK LOCK, GARANTIERTE SICHERHEIT

Zusätzlich kann das Power Shuttle Getriebe mit Park Lock ausgerüstet werden, einer mechanischen Sperrfunktion, die in das Getriebe integriert ist.

Park Lock verhindert das Bewegen des Traktors, wenn der Motor ausgeschaltet ist, eine nützliche Funktion insbesondere beim Parken am Gefälle.



Traktion, Wendigkeit und Komfort: Exzellente Bedingungen auf jedem Untergrund

Beste Traktion und exzellente Wendigkeit geben dem **X6.4** Stabilität und Fahrkomfort auf höchstem Niveau im Feld und auf der Straße.

Die robuste Vorderachse mit voll hydraulischer Differentialsperre und elektrohydraulischer Allradzuschaltung sorgt für Effizienz und Sicherheit auf jedem Untergrund, auch beim Einsatz mit Frontkraftheber oder Frontlader. Die Hinterachse ist ebenso stabil wie zuverlässig. Die ausgezeichnete Bodenfreiheit und 55 Grad Lenkeinschlag machen den **X6.4** äußerst manövrierfähig. Die hydrostatische Lenkung lässt sich auch bei niedrigen Motordrehzahlen leichtgängig steuern.



EINZELRADFEDERUNG

Die serienmäßig starre Vorderachse des X6.4 kann für mehr Komfort mit einer Einzelradfederung ausgerüstet werden. Das Prinzip der Einzelradfederung basiert auf der voneinander unabhängigen Federung und Stoßdämpfung jedes Vorderrades. Zusätzlichen Komfort bietet die Höhenverstellung. Der Vorteil zu herkömmlichen Federungssystemen liegt in der besseren Zugkraft und größeren Stabilität und der damit verbesserten Fahrsicherheit. Die Einzelradfederung ermöglicht höhere Fahrgeschwindigkeiten und bietet im Feldeinsatz und beim Straßentransport Fahrkomfort der Extraklasse.

AUTOMATISCHE ALLRADZUSCHALTUNG UND DIFFERENTIALSPERRE

Für reduzierten Radschlupf und maximale Traktion sind alle X6.4 Modelle mit kombinierter Differentialsperre an Vorder- und Hinterachse ausgestattet.

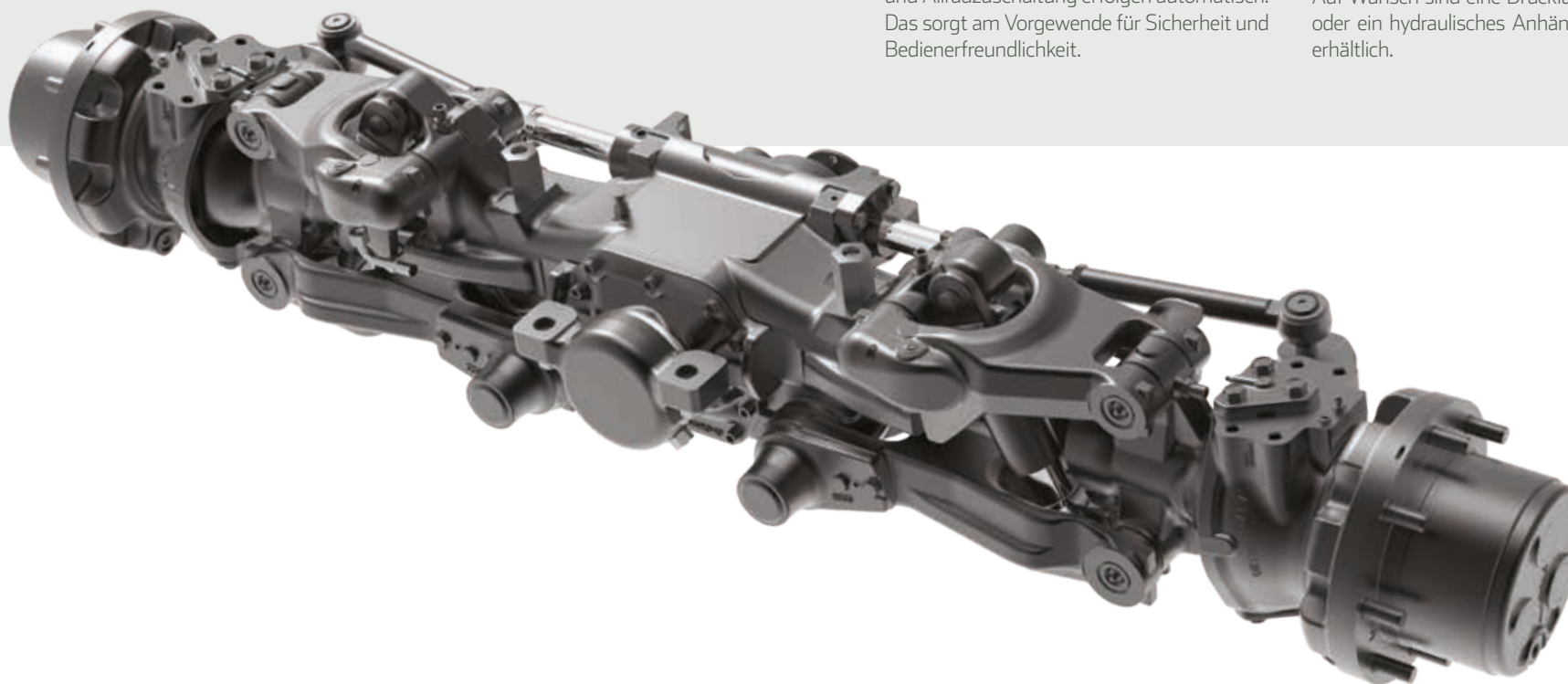
Ein- und Ausschaltung der Differentialsperre und Allradzuschaltung erfolgen automatisch. Das sorgt am Vorgewende für Sicherheit und Bedienerfreundlichkeit.

WEICH UND PRÄZISE BREMSEN

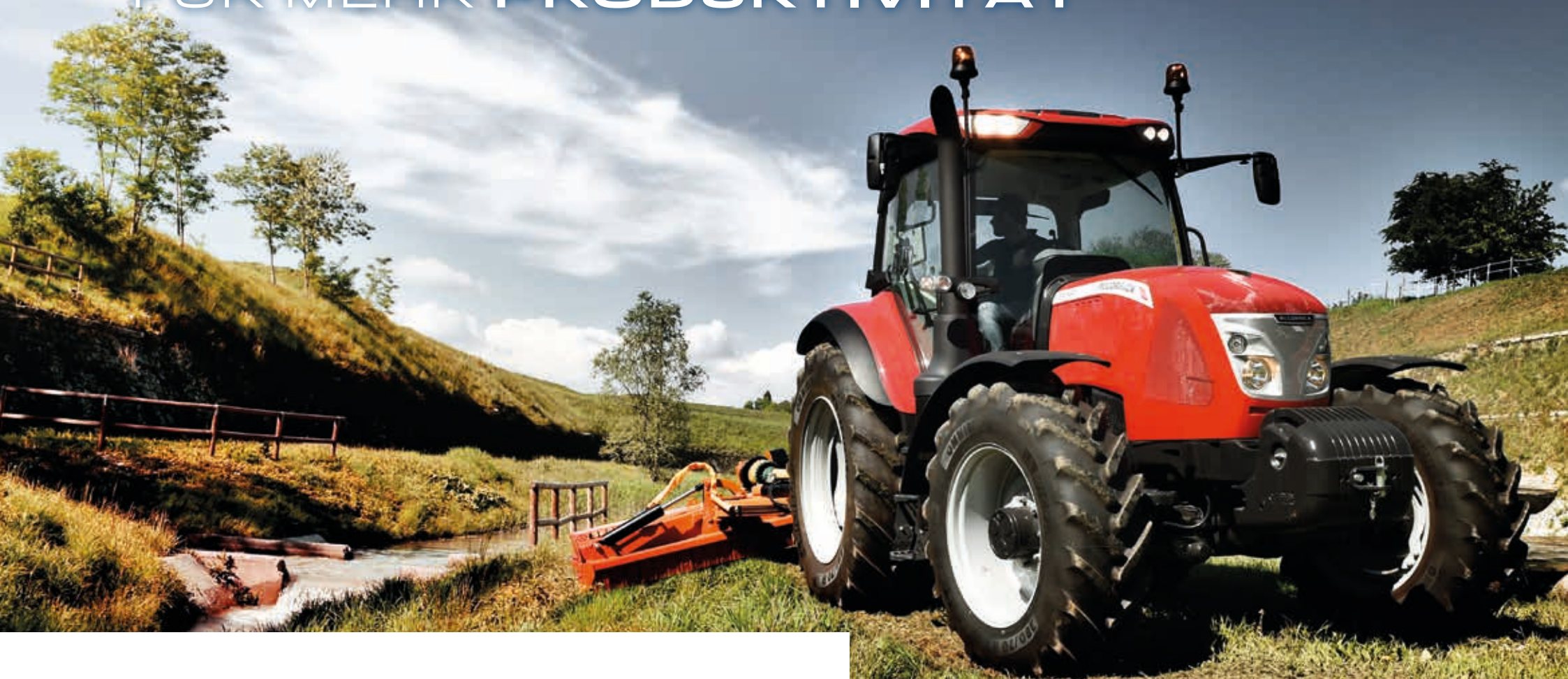
X6.4 Traktoren sind an Vorder- und Hinterachse mit Mehrscheibenbremsen in Ölbad ausgerüstet.

Diese wirken mit Bremskraftverstärker und reduzieren damit die vom Fahrer aufzuwendende Pedalkraft für eine effiziente Bremsung an allen vier Rädern.

Auf Wunsch sind eine Druckluftbremsanlage oder ein hydraulisches Anhängerbremsventil erhältlich.



GROSSE VIELSEITIGKEIT FÜR MEHR PRODUKTIVITÄT



Den neuen McCormick **X6.4** können Sie ganz nach Ihren persönlichen Anforderungen spezifizieren. Für echte Vielseitigkeit zum Beispiel auch gleichzeitig mit Frontkraftheber, Frontzapfwelle und Frontlader.

Bedienerfreundlicher elektronisch geregelter Kraftheber



Bei der VT-Drive Version befindet sich die Funktion Heben/Senken des Krafthebers direkt am Easy Pilot Fahrhebel. Praktische externe Bedienelemente sind in die Hinterradkotflügel integriert, so dass Geräte zeitsparend angehängt werden können.

Als Hubleistung stehen bis zu 6.000 kg zur Verfügung, die präzise Gerätesteuerung erfolgt über Unterlenkersensoren. Alle X6.4 Traktoren verfügen über eine Schwingungstilgung, die Stöße an montierten Geräten während der Fahrt absorbiert.



VIERFACH-ZAPFWELLE

Für die Zapfwelle sind bis zu vier Geschwindigkeiten verfügbar: 540/540E/1000/1000E U/min. Über die hydraulische Kupplung wird die Zapfwelle leichtgängig und dosiert eingeschaltet und sorgt für ein weiches Anlaufen der Anbaugeräte. Der X6.4 verfügt über ein Power Plus System, welches nach Bedarf die verfügbare Motorleistung bei eingeschalteter Zapfwelle automatisch erhöht. Dies ermöglicht stabile Leistung bei wechselnder Last. Die Zapfwelle wird auf optimale Weise genutzt, der Traktor arbeitet produktiv und effizient. Über die externen Zapfwellen- und Kraftheberbetätigungen an den hinteren Kotflügel lassen sich Geräte mühelos anbauen.



AUTO ZAPFWELLE

Über die Funktion Auto Zapfwelle lässt sich ein automatischer Ein- und Ausschaltpunkt abhängig von der Höhe der Dreipunkthängung vom Fahrer festlegen. Dies erlaubt eine präzise Gerätesteuerung am Vorgewende.



McCormick Frontlader M100: Stark und vielseitig

Auf den **X6.4** baulich perfekt abgestimmt ist der McCormick Frontlader M100 aus hochelastischem HLE-Feinkornstahl hergestellt, einem Material, das aufgrund seiner mechanischen Eigenschaften höchste Stabilität bietet.

Die Stärken der M100 Frontlader sind:

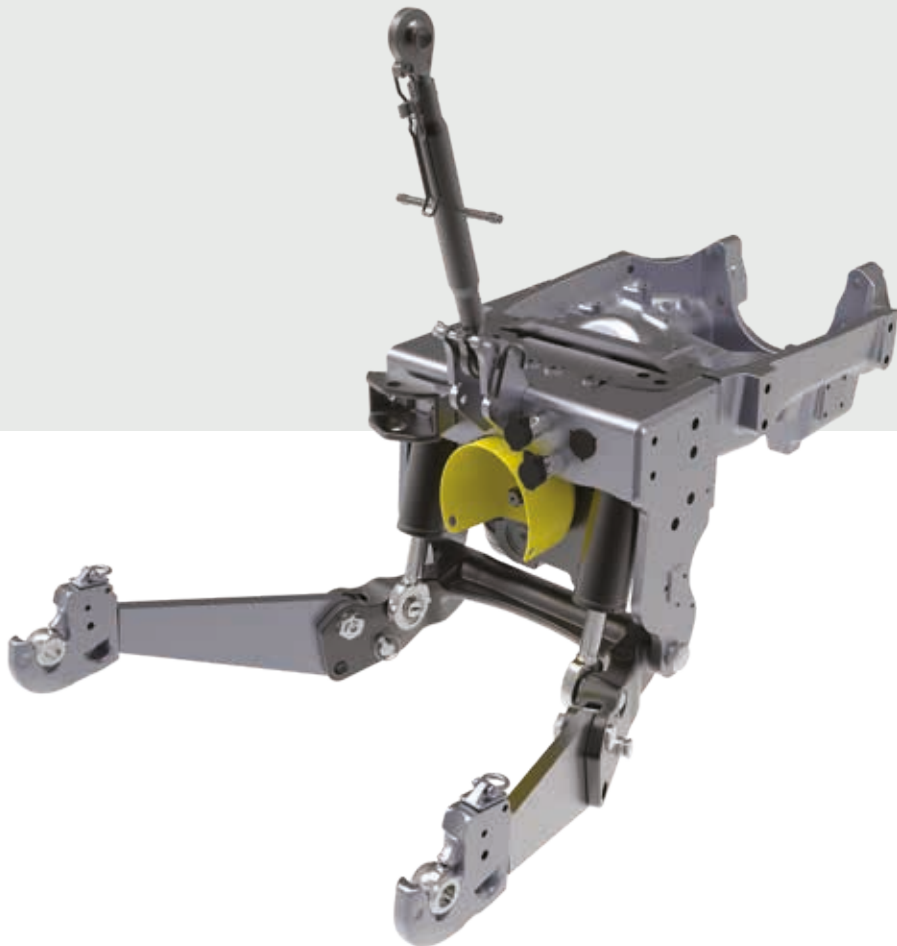
- › In die Schwingenarme integrierte Hydraulikleitungen für optimalen Schutz und beste Sicht.
- › Starre Hydraulikleitungen für einfache Wartung und zur Vermeidung von Überhitzung bei intensiver Nutzung.
- › Positionsanzeige zur schnellen Kontrolle der Werkzeugposition.
- › Der Schnellwechsel-Rahmen mit Euro Aufnahme ermöglicht die Nutzung einer großen Bandbreite

von Werkzeugen.

- › Maximale Hubkraft: 1880 kg.
- › Das mittig angebrachte Federungssystem mit zwei Stickstoffblasen sorgt für wirkungsvolle Schwingungs-dämpfung.
- › Die **X6.4** Anbaukonsole ist für einfachsten An- und Abbau des M100 Frontladers konstruiert.
- › M100 Frontlader können auch in Kombination mit einem Frontkraftheber angebaut werden.

Der **X6.4** verfügt über eine ergonomisch angeordnete Frontladerbedienung. Das transparente Dachfenster sorgt auch bei maximaler Hubhöhe für optimale Sicht auf den Frontlader. Der **X6.4** und sein M100 Frontlader bilden ein perfektes Team, wenn es um Produktivität geht.





Größte Flexibilität mit Frontkraftheber und Frontzapfwelle

Die optionale Ausstattung der **X6.4** Modelle mit Frontkraftheber und Frontzapfwelle erhöht die Vielseitigkeit durch Einsatzmöglichkeiten mit Frontanbaugeräten oder Front-Heck-Kombinationen. Der Frontkraftheber der Kategorie 2 verfügt über eine maximale Hubleistung von 2500 kg und die Bedienfunktionen Heben/Senken und Schwimmstellung. Die Einschaltung der Frontzapfwelle mit 1000 U/min erfolgt elektrohydraulisch per Knopfdruck.

STARKE HYDRAULIKSYSTEM FÜR HÖCHSTLEISTUNGEN

Die Standardversion des **X6.4** mit Xtrashift Getriebe verfügt über ein offenes Hydrauliksystem mit 66 l/min Förderleistung für Kraftheber und Steuergeräte. Die LS-Version des **X6.4** Xtrashift und der **X6.4** mit VT-Drive Getriebe sind mit geschlossenem Hydrauliksystem mit 110 l/min Förderleistung ausgestattet. Die Axialdrehkolbenpumpe liefert dabei exakt die vom System benötigte Ölmenge und verhindert damit einen undosiert hohen Leistungsabrufl. Eine separate Pumpe mit 38 l/min Förderleistung versorgt die Lenkung und ermöglicht leichtgängige und präzise Lenkvorgänge auch bei anspruchsvollsten Bedingungen. Komfort und Produktivität stehen an erster Stelle.





Steuergeräte für jede Anwendung

Der X6.4 mit Xtrashift-Getriebe verfügt über bis zu fünf mechanisch betätigte Steuergeräte.

Die VT-Drive Modelle können optional mit fünf elektrohydraulischen Steuergeräten ausgestattet werden.

Für beide Getriebeversionen können Kombinationen verschiedener Steuergeräte für die unterschiedlichsten Betriebsanforderungen ausgewählt werden:

- › **Standard:** doppelwirkend.
- › **Kick-out:** mit automatischer Freigabe.

› **Schwimmstellung:** für Geräte, die der Bodenkontur folgen.

› **Hydraulikmotor:** für den Einsatz von Hydraulikmotoren. Die verschiedenen Spezifikationen erfüllen alle Voraussetzungen für den Einsatz einer Vielzahl von Heckanbaugeräten, sowie für das Arbeiten mit Frontkraftheber und Frontlader. Die hochwertigen Schnellkupplungen sind leicht zugänglich und sorgen für eine bequeme und schnelle Bedienung.



**SATELLITENGESTÜTZTES LENKEN,
PRÄZISION UND PRODUKTIVITÄT**

Die optional erhältlichen satellitengestützten Lenksysteme vom McCormick sind so ausgerichtet, das Sie Ihr System jederzeit flexibel erweitern können. Das gilt für die Terminaltechnologie, sowie für die Nutzung aller heute wesentlichen Korrektursignale. Zudem beinhaltet das McCormick Lenksystem die Eazysteer Funktion. Mit dieser erreicht der Traktor den vollen Lenkeinschlag bei nur einer Lenkradumdrehung.

Über das 8,4" große Touchscreen Display können bei Bedarf auch die Konfiguration des ISOBUS-Systems mit Advanced Funktionen, wie dem Task & Section Controller, gesteuert werden.

Um Ihnen jederzeit die höchste Genauigkeit bei den Korrektursignalen zu bieten, arbeitet das McCormick Lenksystem mit den Satellitensystemen GPS und GLONASS.

KORREKTURSIGNAL	WAAS/EGNOS	OmniSTAR	RTK
LIZENZPFLICHTIG	Nein	Ja	Ja
GENAUIGKEIT	+/- 15 bis 30 cm	+/- 8 bis 10 cm	+/- 2 bis 5 cm
KORREKTURSIGNAL	-	Satellitengestützt	Mobilfunk



Die modulare All-in-One-Bauweise des AGI-4 umfasst Antenne, Empfänger und Lenkrechner in einer einzigen Komponente mit hervorragenden Upgrade-Optionen.



Das elektronische Lenkrad bietet nicht nur eine präzise Lenksteuerung, es ist auch eine hervorragende Alternative zu herkömmlichen Hydrauliklenksystemen.



Der 8,4 "Touchscreen-Monitor für die Automatische Lenkung, sowie ISOBUS Anwendungen.

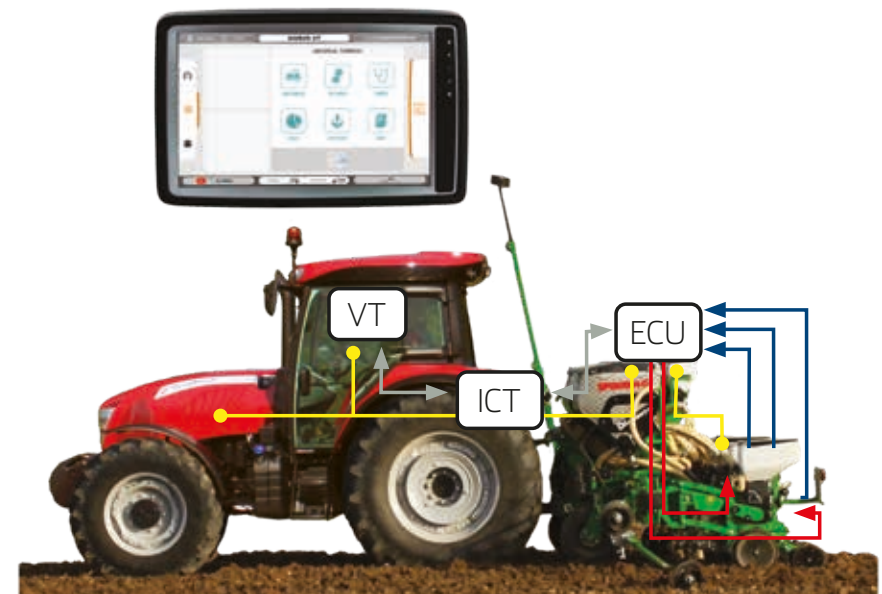
ISOBUS, FÜR DIE EINFACHE UND EFFIZIENTE STEUERUNG IHRER ANBAUGERÄTE



Zum Anschluss von ISOBUS-fähigen Geräten an den Traktor befindet sich im Heck eine entsprechende Anschlussdose. Über einen weiteren Anschluss in der Kabine wird die Verbindung zum ISOBUS-fähigen Terminal hergestellt.

Vorteile:

- › Ein Terminal steuert herstellerunabhängig mehrere Geräte und Maschinen.
- › ISOBUS verringert Rüstzeiten, minimiert Montage- und Schnittstellenprobleme. Kalibrierungen entfallen, die Bedienerfreundlichkeit steigt.
- › Der Anschluss der verschiedenen Komponenten erfolgt kinderleicht über den genormten neunpoligen Stecker.
- › Kostenersparnis durch die Anschaffung nur eines Terminals
- › In der Kabine herrscht freie Sicht, das erhöht die Sicherheit.



Vorteile von ISOBUS und satellitengestütztem Lenken

Das McComick Lenksystem unterstützt Sie bei Arbeiten auf dem Feld und auf Grünland:

- › Setzt jede Spur exakt wie die vorherige auf bis zu +/- 2 cm genau.
- › Nutzt die Arbeitsbreiten voll aus und reduziert Überlappungen.
- › Spart Arbeits- und Einsatzzeit und optimiert so die Wirtschaftlichkeit aller Arbeitsgänge.
- › Reduziert Stress und entlastet den Fahrer in Verbindung mit ISOBUS Section Control:
- › Reduziert die Kraftstoff-, Arbeits-, Saatgut-, Pflanzenschutz- und Düngerkosten
- › Ermöglicht ein automatisches Schalten von Teilbreiten zur präzisen Bearbeitung der Flächen, etwa bei Pflanzenschutzspritzen, Düngerstreuern oder Einzelkornsärgäten.





BETAPOWER MOTOREN: FÜR LEISTUNG ENTWICKELT

Alle **X6.4** Modelle werden von den Betapower 4-Zylinder-Turbomotoren mit 16 Ventilen und Common Rail Einspritzsystem angetrieben.

Diese Motoren erreichen die Abgasstufe Tier 4 Final über das Selective Catalytic Reduction SCR + DOC Diesel Oxidation Catalizer, eine Abgasnachbehandlungstechnologie, welche die Emissionen ohne Beeinträchtigung der Traktorleistung reduziert.

X6.420 mit Motorleistung von 121 PS/89 kW

X6.430 mit Motorleistung von 133 PS/98 kW

X6.440 mit Motorleistung von 140 PS/103 kW



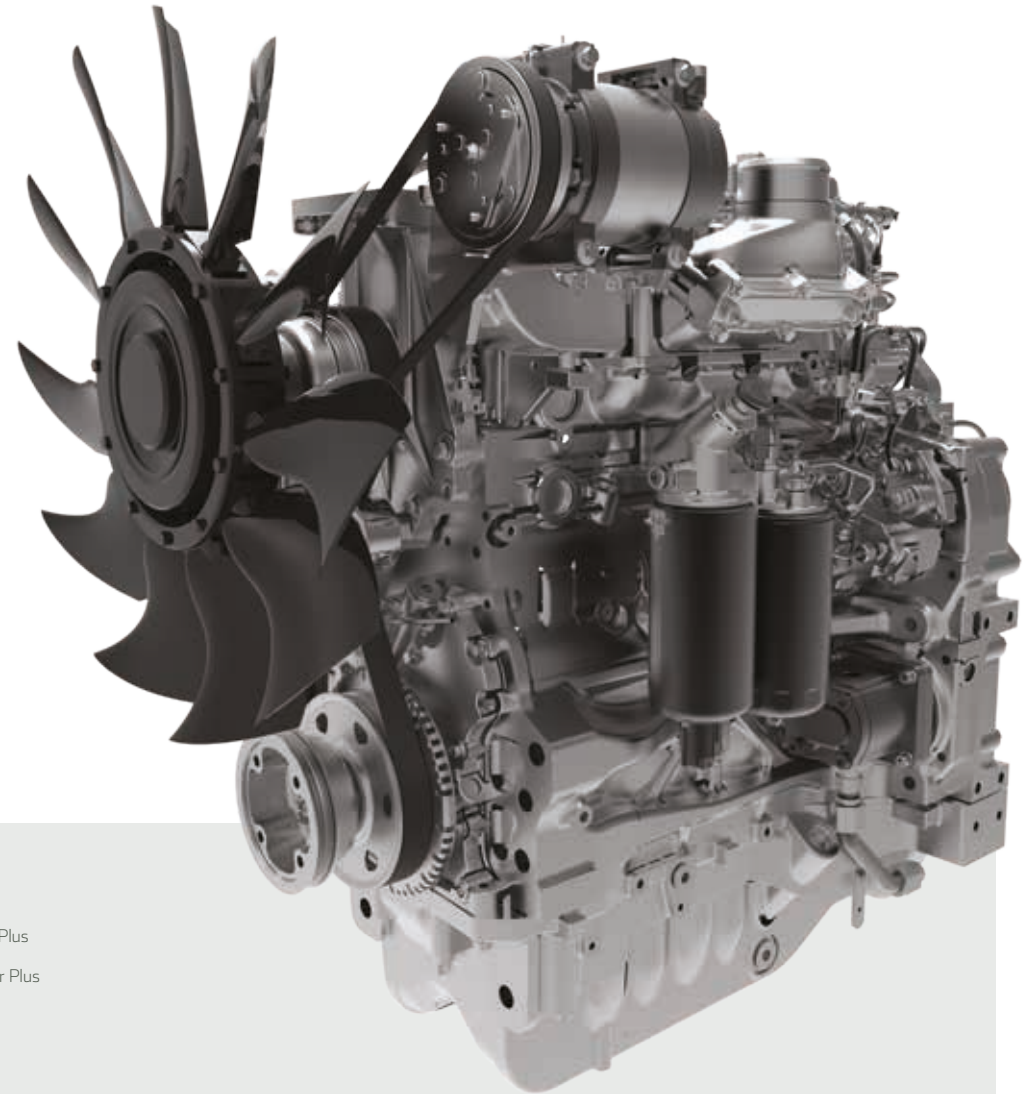
Extra Leistung mit Power Plus

Das Power Plus System ermöglicht die elektronische Anpassung der Motorleistung an wechselnde Lastbedingungen. Das System ist aktiviert, wenn während Transport- oder Zapfwellenarbeiten die Geschwindigkeit des Traktors 15 km/h überschreitet. Dann stellt Power Plus bei Bedarf zusätzliche Leistung zur Verfügung, um die Geschwindigkeit des Traktors konstant zu halten.

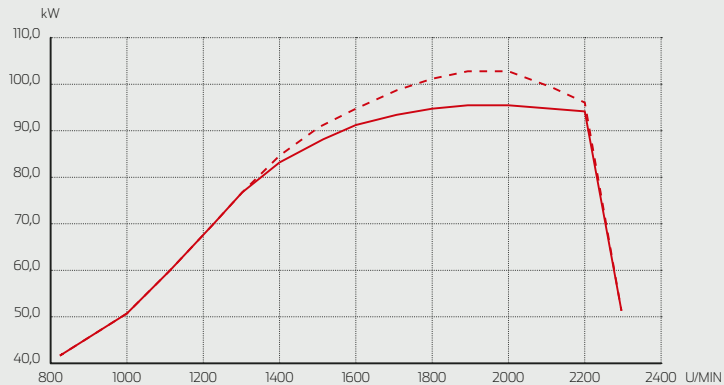
Die Betapower Motoren der **X6.4** Serie verfügen zudem über Common Rail: Ein computergesteuertes Einspritzsystem überwacht den Motor, um immer die exakt benötigte Kraftstoffmenge zu liefern. Die Common-Rail-Technologie reduziert den Verbrauch ohne Kompromisse an die Leistung.

Vorteile von Power Plus:

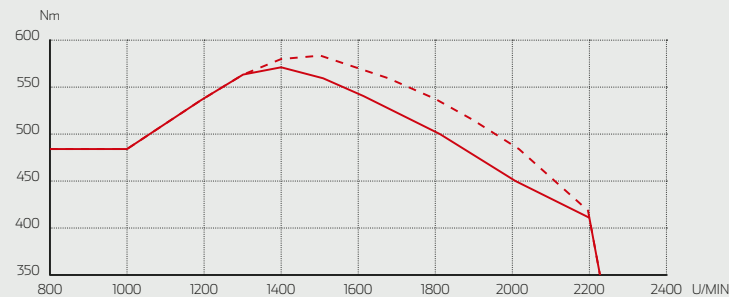
- **Überlegene Leistung auf der Straße**
- **Maximale Leistung für den Betrieb von Anbaugeräten**
- **Kraftstoffeinsparung**
- **Reduzierung von Verschleiß**



McCORMICK X6.4	MAXIMALES DREHMOMENT MIT POWER PLUS	BEI MOTORDREHZAHL VON (U/MIN)
X6.420	495 Nm	1400
X6.430	545 Nm	1400
X6.440	577 Nm	1400



— mit Power Plus
 - - - ohne Power Plus



DOC+SCR-System zur Reduzierung der Abgasemissionen

Das SCR-System (Selective Catalytic Reduction) nutzt AdBlue-Flüssigkeit, um die Abgasemissionen zu reduzieren. AdBlue wird aus einem separaten Tank über eine Injektoreinheit in den Abgasstrom injiziert. Im SCR-Katalysator reagiert die Flüssigkeit mit dem Abgas, wodurch die NO_x-Emissionen signifikant reduziert werden. Der Einsatz der SCR-Technologie in Kombination mit dem Diesel-Oxidationskatalysator (DOC), einem passiven System zur Reduzierung der Primärschadstoffe, ermöglicht die Einhaltung der strengsten Emissionsvorschriften. Mit der elektronischen Kraftstoffeinspritzung, der hohen Verbrennungseffizienz und dem SCR-System liefern die Betapower-Motoren beste Leistungs- und Drehmomentreserven und verfügen dabei über eine hohe Kraftstoffeffizienz und Spritzigkeit.





EINFACHE UND SCHNELLE WARTUNG, DAMIT ES GLEICH WEITERGEHT

1. Der **Öleinfüllstutzen** befindet sich im unteren Teil des Motors, so dass das Auffüllen von Motoröl ohne Öffnen der Motorhaube erledigt werden kann.
2. Die gut zugängliche Position des **Motorluftfilters** erleichtert Reinigung und Austausch.
3. Die **Kühlerpakete** werden über eine einzige Verriegelung aufgeklappt und lassen sich schnell und sorgfältig reinigen.
4. **Kraftstoff- und AdBlue-Tank** sind gut zugänglich und lassen sich schnell befüllen. Die Tankdeckel haben unterschiedliche Farben.
5. Die **Kabinenluftfilter** sind zur Wartung gut erreichbar.
6. Der **Ölstand im Xtrashift** Getriebe kann bequem über den Einfüllstutzen mit Ölmesstab am Heck überprüft werden.
7. Das **Öl für das VT-Drive** Getriebe lagert in zwei getrennten Kammern: Eine befindet sich in der CVT-Baugruppe an der rechten Getriebeseite, die andere am Heck des Traktors. Der Ölstand in beiden Kammern wird über den Ölmesstab geprüft.
8. Der **Wischwasserbehälter** befindet sich an der Rückseite der Kabine.

Mit Blick auf Effizienz entwickelt: Beim **X6.4** geht die Wartung unkompliziert und schnell. Zum Beispiel mit der einteilig aufklappbaren Motorhaube, die für leichten Zugang zu allen Bereichen des Motorraums sorgt.





McCORMICK ERSATZTEILE UND SERVICE, IMMER DAS BESTE FÜR SIE

McCormick ist bekannt als zuverlässiger Lieferant von qualitativ hochwertigen Ersatzteilen und Kundendienstleistungen. Unsere originalen McCormick Ersatzteile werden von denselben Ingenieuren entwickelt, die auch die McCormick Traktoren entwickeln. Die Herstellung entspricht höchsten Qualitätsstandards, um die zuverlässige Leistung und maximale Sicherheit unserer Traktoren zu gewährleisten. Die Ersatzteile werden zeitnah und effizient an McCormick Händler, noch am Tag der Bestellung ver-

sandt. Jedes Ersatzteil hat eine 12-monatige Garantie und trägt ein fälschungssicheres Hologramm, das die Qualität und Echtheit zertifiziert. Original McCormick Ersatzteile sind nicht nur zuverlässig, sondern auch zweckmäßig, da sie die Leistungsqualität und Effizienz der X6.4 Traktoren erhalten. Der Kundendienst wird von unseren Händlern durch ein hoch qualifiziertes, lösungsorientiertes Team von Technikern gewährleistet, die mit den neuesten Diagnose-Techniken vertraut sind.





McCORMICK, INNOVATOREN AUS TRADITION



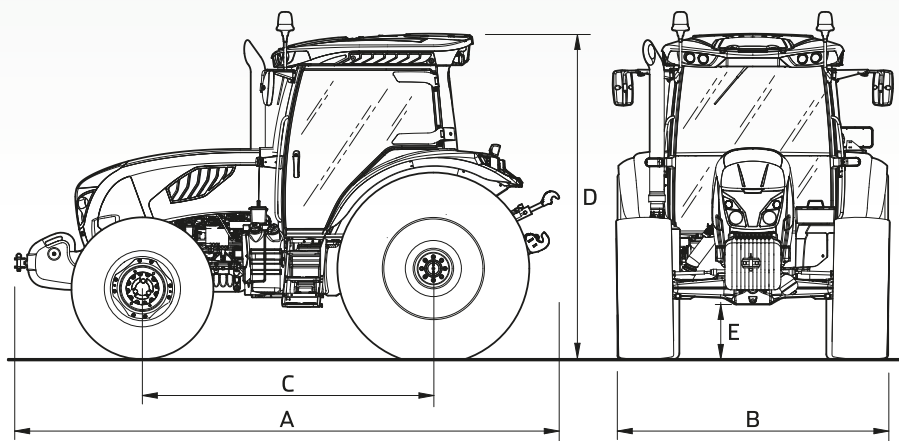
Cyrus Hall McCormick wurde 1809 in Virginia, USA geboren. Als ein Pionier der Technik hatte McCormick die herausragende Fähigkeit Farmarbeit zu mechanisieren. Dies bewies er, als er 1831 die erste mechanische Erntemaschine erfand. Das Unternehmen McCormick wurde 1847 gegründet und stellte Mähdrescher her. Ab 1866 führte das Unternehmen die rote Farbe ein, mit der sich McCormick weltweit abhebt. Im Jahr 1871 produzierte McCormick mehr Maschinen als jede andere Firma: 250 Erntemaschinen am Tag. Der erste Traktor, der Mogul 8-16, wurde 1910 auf den Markt gebracht. Daraufhin eröffnete das Unternehmen Werke in Kanada, Großbritannien, Deutschland, Frankreich und Schweden.

In den folgenden Jahren wurde die Firma mehrmals verkauft. 2001 wurde McCormick dann von der Argo Gruppe erworben, die die Marke unter dem Namen McCormick Tractors International Limited neu einführte.

Heute ist McCormick weltführend in der Traktorenindustrie und der Name steht für kompromisslose Technologie und innovatives Design. Dank hoher Investitionen in Forschung und Entwicklung, hat sich die neue Generation der McCormick Traktoren an der Spitze von Leistung und Innovation positioniert. Landwirte und Lohnunternehmer achten auf Leistung, Zuverlässigkeit und Einsatzflexibilität und genau diese bietet McCormick seinen Kunden, um höchste Produktivität zu erzielen.

	X6.420		X6.430		X6.440		X6.420	X6.430	X6.440	
	XTRASHIFT		XTRASHIFT		XTRASHIFT		VT-DRIVE	VT-DRIVE	VT-DRIVE	
	STD	LS	STD	LS	STD	LS	LS	LS	LS	
KRAFTHEBER UND HYDRAULIKSYSTEM										
STEUERGERÄTE SERIE / OPTION		3/3-5		3/3-5		3/3-5		5/3-5		5/3-5
FRONTKRAFTHEBER UND FRONTZAPFWELLE (MAX. HUBKRAFT)	KG	2500		2500		2500		2500		2500
KABINE UND FAHRERPLATZ										
DELUXE KABINE / RADIOVORBEREITUNG		●		●		●		●		●
MECHANISCHE KABINENFEDERUNG		○		○		○		●		●
HEIZUNG / LÜFTUNG		●		●		●		●		●
KLIMAAANLAGE		●		●		●		●		●
KLIMAAUTOMATIK		○		○		○		○		○
FAHRERSITZ LUFTGEFEDERT		●		●		●		●		●
FAHRERSITZ LUFTGEFEDERT MIT MULTIFUNKTIONSARMLEHNE		—		—		—		●		●
MP3-RADIO MIT BLUETOOTH		○		○		○		○		○
DIGITALE INSTRUMENTENTAFEL		●		●		●		●		●
DSM DATASCREEN MANAGER: 12" TOUCHSCREEN MONITOR		—		—		—		●		●
ISOBUS SYSTEM		—		—		—		○		○
SATELLITENGESTÜTZTES LENKSYSTEM (8" MONITOR UND ANTENNE)		—		—		—		○		○
BEIFAHRENSITZ UND KÜHLBARES ABLAGEFACH		●		●		●		●		●
ABMESSUNGEN UND GEWICHTE										
BEREIFUNG VORDERACHSE		440/65R28		440/65R28		440/65R28		440/65R28		440/65R28
BEREIFUNG HINTERACHSE		540/65R38		540/65R38		540/65R38		540/65R38		540/65R38
A GESAMTLÄNGE	MM	4400		4400		4400		4400		4400
B MINIMALBREITE	MM	2500		2500		2500		2500		2500
C RADSTAND	MM	2540		2540		2540		2540		2540
D HÖHE ÜBER KABINE	MM	2805		2805		2805		2805		2805
E BODENFREIHEIT	MM	420		420		420		420		420
GEWICHT IN FAHRBEREITEM ZUSTAND (OHNE BALLAST) MIT VORDERACHSE STARR	KG	4700		4700		4700		5200		5200
GEWICHT IN FAHRBEREITEM ZUSTAND (OHNE BALLAST) MIT VORDERACHSE GEFEDERT	KG	5200		5200		5200		5800		5800
ZUBEHÖR										
10 FRONTGEWICHTE JE 42 KG		○		○		○		○		○
FRONTGEWICHT 300 KG FÜR FRONTKRAFTHEBER		○		○		○		○		○

Key: ● Serie ○ option — nicht verfügbar





Power Technology.

McCormick ist eine Marke von Argo Tractors S.p.A.
Argo GmbH | Oedenberger Straße 55-59 | D-90491 Nürnberg
Tel. +49-911-540600-0 | Fax +49-911-540-600-43
info@argo-traktoren.de | www.mccormick.it/de



grafischer Entwurf: **gruppo saldatori** bzzbzz@gruposaldatori.com
Alle Daten und Abbildungen in dieser Broschüre dienen ausschließlich zu Informationszwecken und können ohne vorherige Ankündigung geändert werden.

 **6615866A2**